

Погружной / винчиваемый / каналный датчик температуры, с пассивным выходом

Запатентованный высококачественный прибор (погружной датчик: патент № DE 10 2012 017 500.0)

THERMASGARD® TF 43 — это термометр сопротивления с пассивным выходом, корпусом из ударопрочного пластика с защелкивающейся крышкой, и прямой защитной трубкой.

THERMASGARD® TF 65 — это термометр сопротивления с пассивным выходом, корпусом из ударопрочного пластика с быстрозаворачиваемыми винтами, и прямой защитной трубкой.

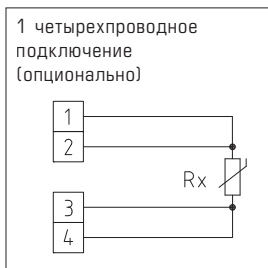
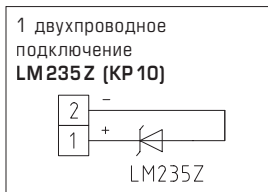
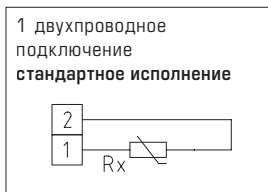
Встраиваемые/погружные датчики температуры — это электрические контактные термометры, которые служат для измерения температуры в жидкости и газе и устанавливаются, например, в трубопроводах и резервуарах. Для агрессивных сред использовать погружные гильзы из высококачественной стали. Датчики температуры используются в трубопроводах, отопительных системах, коллекторах, теплоцентралях, системах горячего и холодного водоснабжения, системах циркуляции масла и смазочных веществ, машиностроении, приборостроении и производстве промышленного оборудования, а также в промышленности в целом.

ТЕХНИЧЕСКИЕ ДАННЫЕ

Диапазон измерения:	-30...+150 °C (T _{max} NTC = +150 °C, T _{max} LM235Z = +125 °C)
Датчик / Выход:	см. таблицу, пассивный (Perfect Sensor Protection) (опционально также с двумя чувствительными элементами)
Тип подключения:	по двухпроводной схеме (четырёхпроводное подключение для PT100/PT1000A, для других датчиков — опционально)
Измерительный ток:	< 0,6 mA (Pt1000) < 1,0 mA (Pt100) < 0,3 mA (Ni1000, Ni1000 TK5000) < 2,0 мВт (NTC xx) 400 µA...5 mA (LM235Z)
Сопротивление изоляции:	≥ 100 МОм, при +20 °C (500 В постоянного тока)
Температура окруж. среды	-20...+100 °C
Корпус:	пластик, устойчивый к ультрафиолетовому излучению, полиамид, 30 % усиление стеклянными шариками, цвет — транспортный белый (аналогичен RAL 9016) TF 43 с защелкивающейся крышкой TF 65 с быстрозаворачиваемыми винтами (комбинация шлиц / крестовой шлиц)
Размеры корпуса:	72 x 64 x 37,8 мм (Typ 1 / Typ 01)
Подсоединение кабеля:	резьбовой кабельный ввод из пластика (M 16 x 1,5; с разгрузкой от натяжения, сменный, макс. внутренний диаметр 10,4 мм) или разъем M12 согласно DIN EN 61076-2-101 (опционально по запросу)
Электрическое подключение:	0,14–1,5 мм ² , по винтовым зажимам
Защитная трубка:	высококачественная сталь V4A (1.4571), Ø = 6 мм, установочная длина (EL) = 50–400 мм (см. таблицу)
Доп. влажность воздуха:	< 95 %, без конденсата
Класс защиты:	III (согласно EN 60 730)
Степень защиты:	TF 43 IP 54 (согласно EN 60 529)* Корпус проверен, TÜV SÜD, отчет № 713160960A (Typ 01) TF 65 IP 67 (согласно EN 60 529)* Корпус проверен, TÜV SÜD, отчет № 713139052 (Typ 1) * Корпус в смонтированном состоянии

ПРИНАДЛЕЖНОСТИ

MF-15-K	Присоединительный фланец из пластика, 56,8 x 84,3 мм, проходное сечение трубы Ø = 15,2 мм, T _{max} = +100 °C
TH08-MS-G / xx	Погружная гильза из полированной латуны , Ø = 8 мм, T _{max} = +150 °C, p _{max} = 10 бар
TH08-VA / xx	Погружная гильза из высококачественной стали V4A (1.4571), Ø = 8 мм, T _{max} = +600 °C, p _{max} = 40 бар
TH08-VA / xx / 90	Погружная гильза из высококачественной стали V4A (1.4571), с горловиной (90 мм), Ø = 8 мм, T _{max} = +600 °C, p _{max} = 40 бар



High-performance encapsulation against vibration, mechanical stress and humidity





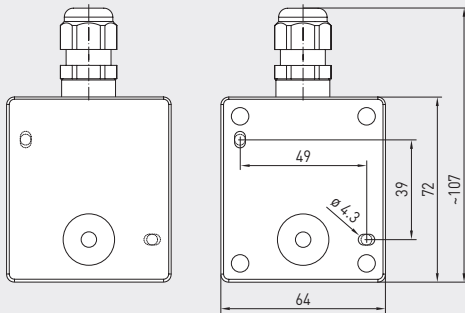
S+S REGELTECHNIK

THERMASGARD® TF 43
THERMASGARD® TF 65

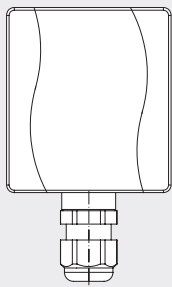
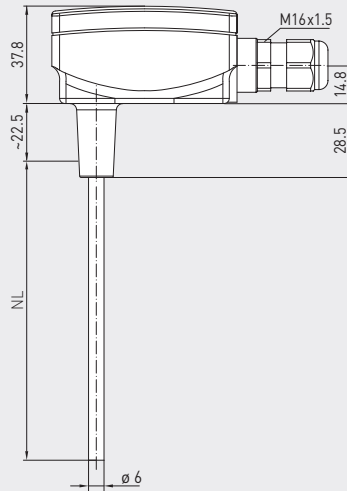
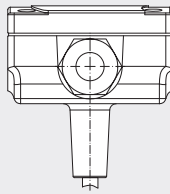
Погружной / ввинчиваемый / канальный датчик температуры,
с пассивным выходом



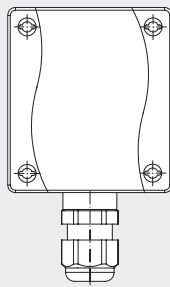
Габаритный чертёж



разъем M12
(опционально по запросу)



с защелкивающейся
крышкой



с быстрозаворачиваемыми
винтами

TF43
TF65

TF 43
с защелкивающейся
крышкой
(IP 54)



TF 65
с быстрозаворачиваемыми
винтами
(IP 67)



PATENTED



TFxx
Базовый прибор
с принадлежностью

THERMASGARD® TF 65 Датчик температуры (Базовый прибор с быстрозаворачиваемыми винтами), *Premium*

Тип / WG03 / EL	Датчик / Выход	Арт. №
TF65 Pt100 xx	Pt100	IP 67
TF65 Pt100 50mm	Pt100 (согласно DIN EN 60 751, класс Б)	1101-7020-1013-000
TF65 Pt100 100mm	Pt100 (согласно DIN EN 60 751, класс Б)	1101-7020-1023-000
TF65 Pt100 150mm	Pt100 (согласно DIN EN 60 751, класс Б)	1101-7020-1033-000
TF65 Pt100 200mm	Pt100 (согласно DIN EN 60 751, класс Б)	1101-7020-1043-000
TF65 Pt100 250mm	Pt100 (согласно DIN EN 60 751, класс Б)	1101-7020-1053-000
TF65 Pt100 300mm	Pt100 (согласно DIN EN 60 751, класс Б)	1101-7020-1063-000
TF65 Pt100 350mm	Pt100 (согласно DIN EN 60 751, класс Б)	1101-7020-1073-000
TF65 Pt100 400mm	Pt100 (согласно DIN EN 60 751, класс Б)	1101-7020-1083-000
TF65 Pt1000 xx	Pt1000	IP 67
TF65 Pt1000 50mm	Pt1000 (согласно DIN EN 60 751, класс Б)	1101-7020-5011-000
TF65 Pt1000 100mm	Pt1000 (согласно DIN EN 60 751, класс Б)	1101-7020-5021-000
TF65 Pt1000 150mm	Pt1000 (согласно DIN EN 60 751, класс Б)	1101-7020-5031-000
TF65 Pt1000 200mm	Pt1000 (согласно DIN EN 60 751, класс Б)	1101-7020-5041-000
TF65 Pt1000 250mm	Pt1000 (согласно DIN EN 60 751, класс Б)	1101-7020-5051-000
TF65 Pt1000 300mm	Pt1000 (согласно DIN EN 60 751, класс Б)	1101-7020-5061-000
TF65 Pt1000 350mm	Pt1000 (согласно DIN EN 60 751, класс Б)	1101-7020-5071-000
TF65 Pt1000 400mm	Pt1000 (согласно DIN EN 60 751, класс Б)	1101-7020-5081-000
TF65 Pt1000A xx	Pt1000A	IP 67
TF65 Pt1000A 50mm	Pt1000 (согласно VDI/VDE 3512, класс A-TGA)	1101-7020-6013-000
TF65 Pt1000A 100mm	Pt1000 (согласно VDI/VDE 3512, класс A-TGA)	1101-7020-6023-000
TF65 Pt1000A 150mm	Pt1000 (согласно VDI/VDE 3512, класс A-TGA)	1101-7020-6033-000
TF65 Pt1000A 200mm	Pt1000 (согласно VDI/VDE 3512, класс A-TGA)	1101-7020-6043-000
TF65 Pt1000A 250mm	Pt1000 (согласно VDI/VDE 3512, класс A-TGA)	1101-7020-6053-000
TF65 Pt1000A 300mm	Pt1000 (согласно VDI/VDE 3512, класс A-TGA)	1101-7020-6063-000
TF65 Pt1000A 350mm	Pt1000 (согласно VDI/VDE 3512, класс A-TGA)	1101-7020-6073-000
TF65 Pt1000A 400mm	Pt1000 (согласно VDI/VDE 3512, класс A-TGA)	1101-7020-6083-000
TF65 Ni1000 xx	Ni1000	IP 67
TF65 Ni1000 50mm	Ni1000 (согласно DIN EN 43 760, класс Б, TCR = 6180 млн ⁻¹ /K)	1101-7020-9011-000
TF65 Ni1000 100mm	Ni1000 (согласно DIN EN 43 760, класс Б, TCR = 6180 млн ⁻¹ /K)	1101-7020-9021-000
TF65 Ni1000 150mm	Ni1000 (согласно DIN EN 43 760, класс Б, TCR = 6180 млн ⁻¹ /K)	1101-7020-9031-000
TF65 Ni1000 200mm	Ni1000 (согласно DIN EN 43 760, класс Б, TCR = 6180 млн ⁻¹ /K)	1101-7020-9041-000
TF65 Ni1000 250mm	Ni1000 (согласно DIN EN 43 760, класс Б, TCR = 6180 млн ⁻¹ /K)	1101-7020-9051-000
TF65 Ni1000 300mm	Ni1000 (согласно DIN EN 43 760, класс Б, TCR = 6180 млн ⁻¹ /K)	1101-7020-9061-000
TF65 Ni1000 350mm	Ni1000 (согласно DIN EN 43 760, класс Б, TCR = 6180 млн ⁻¹ /K)	1101-7020-9071-000
TF65 Ni1000 400mm	Ni1000 (согласно DIN EN 43 760, класс Б, TCR = 6180 млн ⁻¹ /K)	1101-7020-9081-000
TF65 Ni1000TK xx	Ni1000 TK5000	IP 67
TF65 NiTK 50mm	Ni1000 TK5000 (TCR = 5000 млн ⁻¹ /K), LG-Ni1000	1101-7021-0011-000
TF65 NiTK 100mm	Ni1000 TK5000 (TCR = 5000 млн ⁻¹ /K), LG-Ni1000	1101-7021-0021-000
TF65 NiTK 150mm	Ni1000 TK5000 (TCR = 5000 млн ⁻¹ /K), LG-Ni1000	1101-7021-0031-000
TF65 NiTK 200mm	Ni1000 TK5000 (TCR = 5000 млн ⁻¹ /K), LG-Ni1000	1101-7021-0041-000
TF65 NiTK 250mm	Ni1000 TK5000 (TCR = 5000 млн ⁻¹ /K), LG-Ni1000	1101-7021-0051-000
TF65 NiTK 300mm	Ni1000 TK5000 (TCR = 5000 млн ⁻¹ /K), LG-Ni1000	1101-7021-0061-000
TF65 NiTK 350mm	Ni1000 TK5000 (TCR = 5000 млн ⁻¹ /K), LG-Ni1000	1101-7021-0071-000
TF65 NiTK 400mm	Ni1000 TK5000 (TCR = 5000 млн ⁻¹ /K), LG-Ni1000	1101-7021-0081-000

Продолжение на следующей странице...

 High-performance encapsulation against
vibration, mechanical stress and humidity




THERMASGARD® TF 65 Датчик температуры (Базовый прибор с быстрозаворачиваемыми винтами), Premium		
Тип / WG03 / EL	Датчик / Выход	Арт. №
TF65 LM235Z xx	LM235Z	IP67
TF65 LM235Z 50mm	LM235Z (TCR = 10 мВ / К; 2,73 В при 0 °С), KP10	1101-7022-1011-000
TF65 LM235Z 100mm	LM235Z (TCR = 10 мВ / К; 2,73 В при 0 °С), KP10	1101-7022-1021-000
TF65 LM235Z 150mm	LM235Z (TCR = 10 мВ / К; 2,73 В при 0 °С), KP10	1101-7022-1031-000
TF65 LM235Z 200mm	LM235Z (TCR = 10 мВ / К; 2,73 В при 0 °С), KP10	1101-7022-1041-000
TF65 LM235Z 250mm	LM235Z (TCR = 10 мВ / К; 2,73 В при 0 °С), KP10	1101-7022-1051-000
TF65 LM235Z 300mm	LM235Z (TCR = 10 мВ / К; 2,73 В при 0 °С), KP10	1101-7022-1061-000
TF65 LM235Z 350mm	LM235Z (TCR = 10 мВ / К; 2,73 В при 0 °С), KP10	1101-7022-1071-000
TF65 LM235Z 400mm	LM235Z (TCR = 10 мВ / К; 2,73 В при 0 °С), KP10	1101-7022-1081-000
TF65 NTC 1,8K xx	NTC 1,8K	IP67
TF65 NTC1,8K 50mm	NTC 1,8K	1101-7021-2011-000
TF65 NTC1,8K 100mm	NTC 1,8K	1101-7021-2021-000
TF65 NTC1,8K 150mm	NTC 1,8K	1101-7021-2031-000
TF65 NTC1,8K 200mm	NTC 1,8K	1101-7021-2041-000
TF65 NTC1,8K 250mm	NTC 1,8K	1101-7021-2051-000
TF65 NTC1,8K 300mm	NTC 1,8K	1101-7021-2061-000
TF65 NTC1,8K 350mm	NTC 1,8K	1101-7021-2071-000
TF65 NTC1,8K 400mm	NTC 1,8K	1101-7021-2081-000
TF65 NTC10K xx	NTC 10K	IP67
TF65 NTC10K 50mm	NTC 10K	1101-7021-5011-000
TF65 NTC10K 100mm	NTC 10K	1101-7021-5021-000
TF65 NTC10K 150mm	NTC 10K	1101-7021-5031-000
TF65 NTC10K 200mm	NTC 10K	1101-7021-5041-000
TF65 NTC10K 250mm	NTC 10K	1101-7021-5051-000
TF65 NTC10K 300mm	NTC 10K	1101-7021-5061-000
TF65 NTC10K 350mm	NTC 10K	1101-7021-5071-000
TF65 NTC10K 400mm	NTC 10K	1101-7021-5081-000
TF65 NTC20K xx	NTC 20K	IP67
TF65 NTC20K 50mm	NTC 20K	1101-7021-6011-000
TF65 NTC20K 100mm	NTC 20K	1101-7021-6021-000
TF65 NTC20K 150mm	NTC 20K	1101-7021-6031-000
TF65 NTC20K 200mm	NTC 20K	1101-7021-6041-000
TF65 NTC20K 250mm	NTC 20K	1101-7021-6051-000
TF65 NTC20K 300mm	NTC 20K	1101-7021-6061-000
TF65 NTC20K 350mm	NTC 20K	1101-7021-6071-000
TF65 NTC20K 400mm	NTC 20K	1101-7021-6081-000
Примечание	другие чувствительные элементы в качестве опции	по запросу
Опционально:	Присоединение кабеля с разъемом M12 согласно DIN EN 61076-2-101	по запросу



THERMASGARD® TF 43 Датчик температуры (Базовый прибор с защелкивающейся крышкой), *Standard*

Тип / WG03 / EL	Датчик / Выход	Арт. №
TF43 Pt100 xx	Pt100	IP 54
TF43 Pt100 50mm	Pt100 (согласно DIN EN 60 751, класс B)	1101-7010-1013-000
TF43 Pt100 100mm	Pt100 (согласно DIN EN 60 751, класс B)	1101-7010-1023-000
TF43 Pt100 150mm	Pt100 (согласно DIN EN 60 751, класс B)	1101-7010-1033-000
TF43 Pt100 200mm	Pt100 (согласно DIN EN 60 751, класс B)	1101-7010-1043-000
TF43 Pt100 250mm	Pt100 (согласно DIN EN 60 751, класс B)	1101-7010-1053-000
TF43 Pt100 300mm	Pt100 (согласно DIN EN 60 751, класс B)	1101-7010-1063-000
TF43 Pt100 350mm	Pt100 (согласно DIN EN 60 751, класс B)	1101-7010-1073-000
TF43 Pt100 400mm	Pt100 (согласно DIN EN 60 751, класс B)	1101-7010-1083-000
TF43 Pt1000 xx	Pt1000	IP 54
TF43 Pt1000 50mm	Pt1000 (согласно DIN EN 60 751, класс B)	1101-7010-5011-000
TF43 Pt1000 100mm	Pt1000 (согласно DIN EN 60 751, класс B)	1101-7010-5021-000
TF43 Pt1000 150mm	Pt1000 (согласно DIN EN 60 751, класс B)	1101-7010-5031-000
TF43 Pt1000 200mm	Pt1000 (согласно DIN EN 60 751, класс B)	1101-7010-5041-000
TF43 Pt1000 250mm	Pt1000 (согласно DIN EN 60 751, класс B)	1101-7010-5051-000
TF43 Pt1000 300mm	Pt1000 (согласно DIN EN 60 751, класс B)	1101-7010-5061-000
TF43 Pt1000 350mm	Pt1000 (согласно DIN EN 60 751, класс B)	1101-7010-5071-000
TF43 Pt1000 400mm	Pt1000 (согласно DIN EN 60 751, класс B)	1101-7010-5081-000
TF43 Pt1000A xx	Pt1000A	IP 54
TF43 Pt1000A 50mm	Pt1000 (согласно VDI/VDE 3512, класс A-TGA)	1101-7010-6013-000
TF43 Pt1000A 100mm	Pt1000 (согласно VDI/VDE 3512, класс A-TGA)	1101-7010-6023-000
TF43 Pt1000A 150mm	Pt1000 (согласно VDI/VDE 3512, класс A-TGA)	1101-7010-6033-000
TF43 Pt1000A 200mm	Pt1000 (согласно VDI/VDE 3512, класс A-TGA)	1101-7010-6043-000
TF43 Pt1000A 250mm	Pt1000 (согласно VDI/VDE 3512, класс A-TGA)	1101-7010-6053-000
TF43 Pt1000A 300mm	Pt1000 (согласно VDI/VDE 3512, класс A-TGA)	1101-7010-6063-000
TF43 Pt1000A 350mm	Pt1000 (согласно VDI/VDE 3512, класс A-TGA)	1101-7010-6073-000
TF43 Pt1000A 400mm	Pt1000 (согласно VDI/VDE 3512, класс A-TGA)	1101-7010-6083-000
TF43 Ni1000 xx	Ni 1000	IP 54
TF43 Ni1000 50mm	Ni1000 (согласно DIN EN 43 760, класс B, TCR = 6180 млн ⁻¹ /K)	1101-7010-9011-000
TF43 Ni1000 100mm	Ni1000 (согласно DIN EN 43 760, класс B, TCR = 6180 млн ⁻¹ /K)	1101-7010-9021-000
TF43 Ni1000 150mm	Ni1000 (согласно DIN EN 43 760, класс B, TCR = 6180 млн ⁻¹ /K)	1101-7010-9031-000
TF43 Ni1000 200mm	Ni1000 (согласно DIN EN 43 760, класс B, TCR = 6180 млн ⁻¹ /K)	1101-7010-9041-000
TF43 Ni1000 250mm	Ni1000 (согласно DIN EN 43 760, класс B, TCR = 6180 млн ⁻¹ /K)	1101-7010-9051-000
TF43 Ni1000 300mm	Ni1000 (согласно DIN EN 43 760, класс B, TCR = 6180 млн ⁻¹ /K)	1101-7010-9061-000
TF43 Ni1000 350mm	Ni1000 (согласно DIN EN 43 760, класс B, TCR = 6180 млн ⁻¹ /K)	1101-7010-9071-000
TF43 Ni1000 400mm	Ni1000 (согласно DIN EN 43 760, класс B, TCR = 6180 млн ⁻¹ /K)	1101-7010-9081-000
TF43 Ni1000TK xx	Ni1000 TK5000	IP 54
TF43 NiTK 50mm	Ni1000 TK5000 (TCR = 5000 млн ⁻¹ /K), LG-Ni1000	1101-7011-0011-000
TF43 NiTK 100mm	Ni1000 TK5000 (TCR = 5000 млн ⁻¹ /K), LG-Ni1000	1101-7011-0021-000
TF43 NiTK 150mm	Ni1000 TK5000 (TCR = 5000 млн ⁻¹ /K), LG-Ni1000	1101-7011-0031-000
TF43 NiTK 200mm	Ni1000 TK5000 (TCR = 5000 млн ⁻¹ /K), LG-Ni1000	1101-7011-0041-000
TF43 NiTK 250mm	Ni1000 TK5000 (TCR = 5000 млн ⁻¹ /K), LG-Ni1000	1101-7011-0051-000
TF43 NiTK 300mm	Ni1000 TK5000 (TCR = 5000 млн ⁻¹ /K), LG-Ni1000	1101-7011-0061-000
TF43 NiTK 350mm	Ni1000 TK5000 (TCR = 5000 млн ⁻¹ /K), LG-Ni1000	1101-7011-0071-000
TF43 NiTK 400mm	Ni1000 TK5000 (TCR = 5000 млн ⁻¹ /K), LG-Ni1000	1101-7011-0081-000

Продолжение на следующей странице...

 High-performance encapsulation against
vibration, mechanical stress and humidity




THERMASGARD® TF 43 Датчик температуры (Базовый прибор с защелкивающейся крышкой), <i>Standard</i>		
Тип / WG03 / EL	Датчик / Выход	Арт. №
TF43 LM235Z xx	LM235Z	IP54
TF43 LM235Z 50mm	LM235Z (TCR = 10 мВ / К; 2,73 В при 0 °С), KP10	1101-7012-1011-000
TF43 LM235Z 100mm	LM235Z (TCR = 10 мВ / К; 2,73 В при 0 °С), KP10	1101-7012-1021-000
TF43 LM235Z 150mm	LM235Z (TCR = 10 мВ / К; 2,73 В при 0 °С), KP10	1101-7012-1031-000
TF43 LM235Z 200mm	LM235Z (TCR = 10 мВ / К; 2,73 В при 0 °С), KP10	1101-7012-1041-000
TF43 LM235Z 250mm	LM235Z (TCR = 10 мВ / К; 2,73 В при 0 °С), KP10	1101-7012-1051-000
TF43 LM235Z 300mm	LM235Z (TCR = 10 мВ / К; 2,73 В при 0 °С), KP10	1101-7012-1061-000
TF43 LM235Z 350mm	LM235Z (TCR = 10 мВ / К; 2,73 В при 0 °С), KP10	1101-7012-1071-000
TF43 LM235Z 400mm	LM235Z (TCR = 10 мВ / К; 2,73 В при 0 °С), KP10	1101-7012-1081-000
TF43 NTC 1,8K xx	NTC 1,8K	IP54
TF43 NTC1,8K 50mm	NTC 1,8K	1101-7011-2011-000
TF43 NTC1,8K 100mm	NTC 1,8K	1101-7011-2021-000
TF43 NTC1,8K 150mm	NTC 1,8K	1101-7011-2031-000
TF43 NTC1,8K 200mm	NTC 1,8K	1101-7011-2041-000
TF43 NTC1,8K 250mm	NTC 1,8K	1101-7011-2051-000
TF43 NTC1,8K 300mm	NTC 1,8K	1101-7011-2061-000
TF43 NTC1,8K 350mm	NTC 1,8K	1101-7011-2071-000
TF43 NTC1,8K 400mm	NTC 1,8K	1101-7011-2081-000
TF43 NTC10K xx	NTC 10K	IP54
TF43 NTC10K 50mm	NTC 10K	1101-7011-5011-000
TF43 NTC10K 100mm	NTC 10K	1101-7011-5021-000
TF43 NTC10K 150mm	NTC 10K	1101-7011-5031-000
TF43 NTC10K 200mm	NTC 10K	1101-7011-5041-000
TF43 NTC10K 250mm	NTC 10K	1101-7011-5051-000
TF43 NTC10K 300mm	NTC 10K	1101-7011-5061-000
TF43 NTC10K 350mm	NTC 10K	1101-7011-5071-000
TF43 NTC10K 400mm	NTC 10K	1101-7011-5081-000
TF43 NTC20K xx	NTC 20K	IP54
TF43 NTC20K 50mm	NTC 20K	1101-7011-6011-000
TF43 NTC20K 100mm	NTC 20K	1101-7011-6021-000
TF43 NTC20K 150mm	NTC 20K	1101-7011-6031-000
TF43 NTC20K 200mm	NTC 20K	1101-7011-6041-000
TF43 NTC20K 250mm	NTC 20K	1101-7011-6051-000
TF43 NTC20K 300mm	NTC 20K	1101-7011-6061-000
TF43 NTC20K 350mm	NTC 20K	1101-7011-6071-000
TF43 NTC20K 400mm	NTC 20K	1101-7011-6081-000
Примечание	другие чувствительные элементы в качестве опции	по запросу
Опционально:	Присоединение кабеля с разъемом M12 согласно DIN EN 61076-2-101	по запросу

TF 43
с защелкивающейся
крышкой
(IP54)



Погружной / ввинчиваемый / каналный датчик температуры,
 с пассивным выходом

Один базовый прибор в четырех исполнениях...



PATENTED
 DE 10 2012 017 500.0

**TFxx +
 TH08-MS-G/xx**

Погружной / ввинчиваемый датчик температуры с погружной гильзой из полированной латуни

**TFxx +
 TH08-VA/xx**

Погружной / ввинчиваемый датчик температуры с погружной гильзой из высококачественной стали V4A

**TFxx +
 TH08-VA/xx/90**

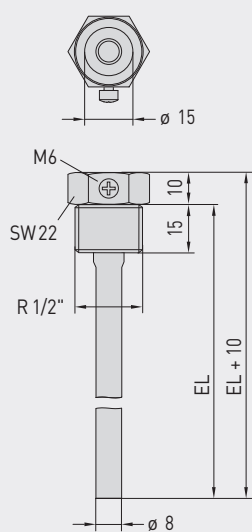
Погружной / ввинчиваемый датчик температуры с погружной гильзой с горловиной из высококачественной стали V4A

**TFxx +
 MF-15-K**

Канальный датчик температуры с присоединительным фланцем из пластика

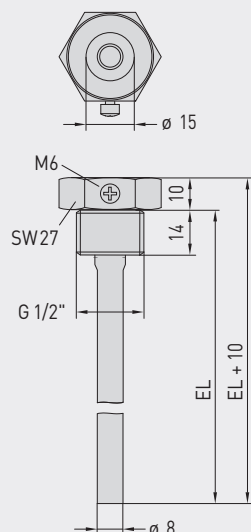
TH08-MS-G/xx

Габаритный чертеж [мм]



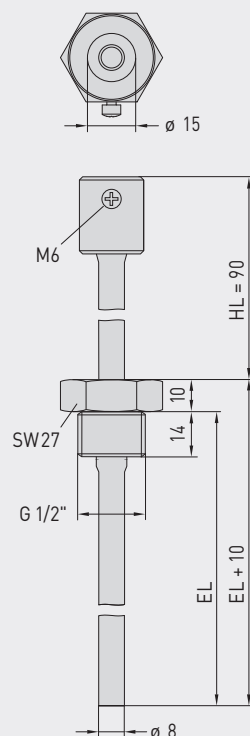
TH08-VA/xx

Габаритный чертеж [мм]



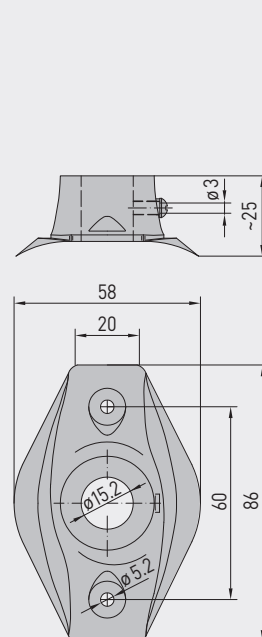
TH08-VA/xx/90

Габаритный чертеж [мм]



MF-15-K

Габаритный чертеж [мм]





S+S REGELTECHNIK

THERMASGARD® TF 43
THERMASGARD® TF 65

Погружной / ввинчиваемый / канальный датчик температуры,
с пассивным выходом

...благодаря сочетанию с принадлежностями:



TH08-MS-G/xx

Погружная гильза из полированной латуни, с уплотнением резьбы, конические, согласно DIN 10226



TH08-VA/xx

Погружная гильза из высококачественной стали V4A, с плоским уплотнением, цилиндрическая, согласно DIN 228



TH08-VA/xx/90

Погружная гильза с горловиной из высококачественной стали V4A, с плоским уплотнением, цилиндрическая, согласно DIN 228



MF-15-K

Присоединительный фланец из пластика

THERMASGARD® TH08 Погружная гильза Ø 8 мм (Принадлежности)				
Тип / WG01B	p _{max} (статич.)	T _{max}	Установочная длина (EL)	Арт. №
TH08-MS-G xx	полированная латунь			без горловины
TH08-MS-G 50MM	10 бар	+150 °C	50 мм	7100-0017-0010-132
TH08-MS-G 100MM	10 бар	+150 °C	100 мм	7100-0017-0020-132
TH08-MS-G 150MM	10 бар	+150 °C	150 мм	7100-0017-0030-132
TH08-MS-G 200MM	10 бар	+150 °C	200 мм	7100-0017-0040-132
TH08-MS-G 250MM	10 бар	+150 °C	250 мм	7100-0017-0050-132
TH08-MS-G 300MM	10 бар	+150 °C	300 мм	7100-0017-0060-132
TH08-MS-G 350MM	10 бар	+150 °C	350 мм	7100-0017-0070-132
TH08-MS-G 400MM	10 бар	+150 °C	400 мм	7100-0017-0080-132
TH08-VA/xx	Высококачественной стали V4A (1.4571)			без горловины
TH08-VA 50MM	40 бар	+600 °C	50 мм	7100-0012-0010-132
TH08-VA 100MM	40 бар	+600 °C	100 мм	7100-0012-0020-132
TH08-VA 150MM	40 бар	+600 °C	150 мм	7100-0012-0030-132
TH08-VA 200MM	40 бар	+600 °C	200 мм	7100-0012-0040-132
TH08-VA 250MM	40 бар	+600 °C	250 мм	7100-0012-0050-132
TH08-VA 300MM	40 бар	+600 °C	300 мм	7100-0012-0060-132
TH08-VA 350MM	40 бар	+600 °C	350 мм	7100-0012-0070-132
TH08-VA 400MM	40 бар	+600 °C	400 мм	7100-0012-0080-132
TH08-VA/xx/90	Высококачественной стали V4A (1.4571)			с горловиной (90 мм)
TH08-VA 50/90MM	40 бар	+600 °C	50 мм	7100-0012-0012-132
TH08-VA 100/90MM	40 бар	+600 °C	100 мм	7100-0012-0022-132
TH08-VA 150/90MM	40 бар	+600 °C	150 мм	7100-0012-0032-132
TH08-VA 200/90MM	40 бар	+600 °C	200 мм	7100-0012-0042-132
TH08-VA 250/90MM	40 бар	+600 °C	250 мм	7100-0012-0052-132
TH08-VA 300/90MM	40 бар	+600 °C	300 мм	7100-0012-0062-132
Примечание:	внутренний диаметр гнезда 15,0 мм подробная информация в последнем разделе!			
Монтажные принадлежности (Принадлежности)				
Тип / WG01B		T _{max}	Арт. №	
MF				
MF-15-K	Присоединительный фланец из пластика, 56,8x84,3 мм, проходное сечение трубы Ø 15,2 мм	+100 °C	7100-0032-0000-000	
Примечание:	подробная информация в последнем разделе!			