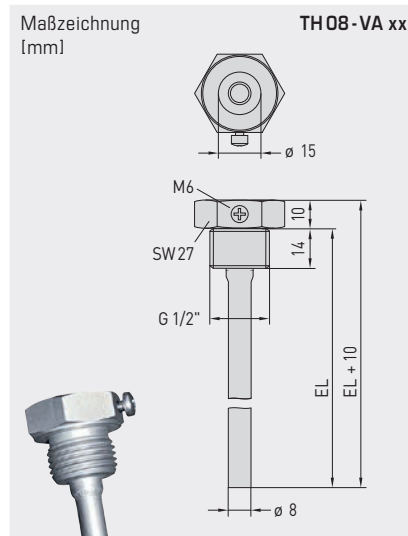
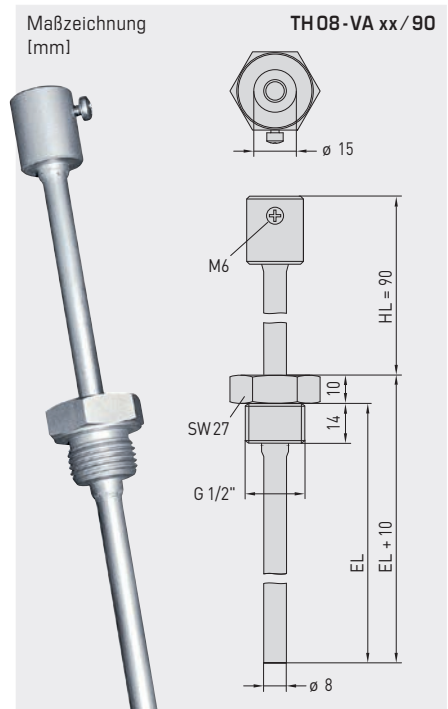
**TH 08-MS-G xx**

Tauchhülse aus
Messing gereinigt
gewindedichtend, konisch,
nach DIN 10226

**TH 08-VA xx**

Tauchhülse aus
Edelstahl V4A (1.4571)
flachdichtend, zylindrisch,
nach DIN 228

**TH 08-VA xx/90**

Tauchhülse aus
Edelstahl V4A (1.4571)
mit Halsrohr
flachdichtend, zylindrisch,
nach DIN 228

THERMASGARD® TH 08 Tauchhülse Ø 8 mm

Typ / WG01	p _{max} (statisch)	T _{max}	Einbaulänge (EL)	Art.-Nr.	Preis
TH 08-MS-G xx	Messing gereinigt			Ø 8 x 0,75 mm	
TH08-MS-G 50MM	10 bar	+150 °C	50 mm	7100-0017-0010-132	13,82 €
TH08-MS-G 100MM	10 bar	+150 °C	100 mm	7100-0017-0020-132	14,46 €
TH08-MS-G 150MM	10 bar	+150 °C	150 mm	7100-0017-0030-132	15,64 €
TH08-MS-G 200MM	10 bar	+150 °C	200 mm	7100-0017-0040-132	16,73 €
TH08-MS-G 250MM	10 bar	+150 °C	250 mm	7100-0017-0050-132	19,37 €
TH08-MS-G 300MM	10 bar	+150 °C	300 mm	7100-0017-0060-132	20,25 €
TH08-MS-G 350MM	10 bar	+150 °C	350 mm	7100-0017-0070-132	20,79 €
TH08-MS-G 400MM	10 bar	+150 °C	400 mm	7100-0017-0080-132	21,32 €
TH 08-VA xx	Edelstahl V4A (1.4571)			Ø 8 x 0,75 mm	
TH08-VA 50MM	40 bar	+600 °C	50 mm	7100-0012-0010-132	23,82 €
TH08-VA 100MM	40 bar	+600 °C	100 mm	7100-0012-0020-132	26,24 €
TH08-VA 150MM	40 bar	+600 °C	150 mm	7100-0012-0030-132	28,39 €
TH08-VA 200MM	40 bar	+600 °C	200 mm	7100-0012-0040-132	29,78 €
TH08-VA 250MM	40 bar	+600 °C	250 mm	7100-0012-0050-132	37,06 €
TH08-VA 300MM	40 bar	+600 °C	300 mm	7100-0012-0060-132	38,78 €
TH08-VA 350MM	40 bar	+600 °C	350 mm	7100-0012-0070-132	39,53 €
TH08-VA 400MM	40 bar	+600 °C	400 mm	7100-0012-0080-132	40,60 €
TH 08-VA xx/90	Edelstahl V4A (1.4571), mit Halsrohr (90 mm)			Ø 8 x 0,75 mm	
TH08-VA 50/90MM	40 bar	+600 °C	50 mm	7100-0012-0012-132	32,04 €
TH08-VA 100/90MM	40 bar	+600 °C	100 mm	7100-0012-0022-132	33,49 €
TH08-VA 150/90MM	40 bar	+600 °C	150 mm	7100-0012-0032-132	35,13 €
TH08-VA 200/90MM	40 bar	+600 °C	200 mm	7100-0012-0042-132	36,63 €
TH08-VA 250/90MM	40 bar	+600 °C	250 mm	7100-0012-0052-132	38,38 €
TH08-VA 300/90MM	40 bar	+600 °C	300 mm	7100-0012-0062-132	41,60 €

Hinweis: Innendurchmesser der Aufnahme 15,0 mm

MONTAGE- UND PLANUNGS-HINWEIS

Durch die Anströmung wird das Schutzrohr in Schwingung versetzt.

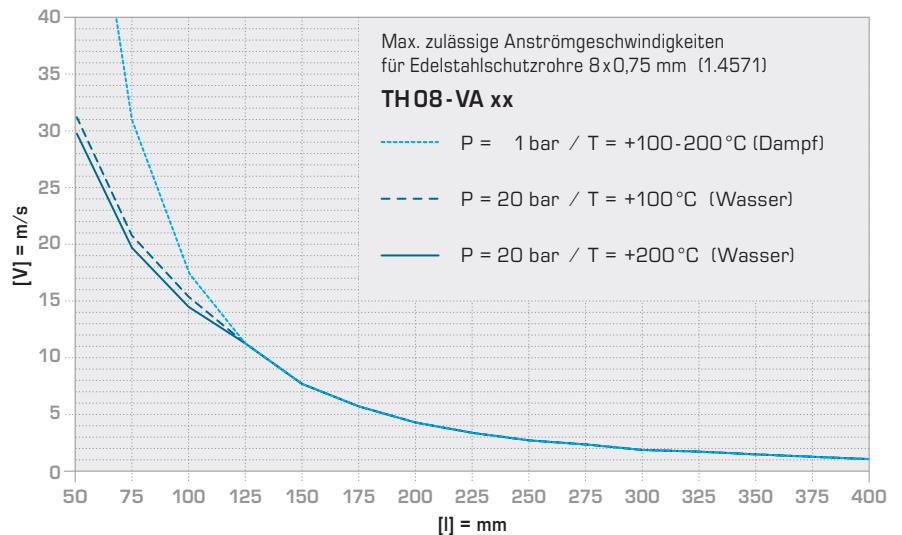
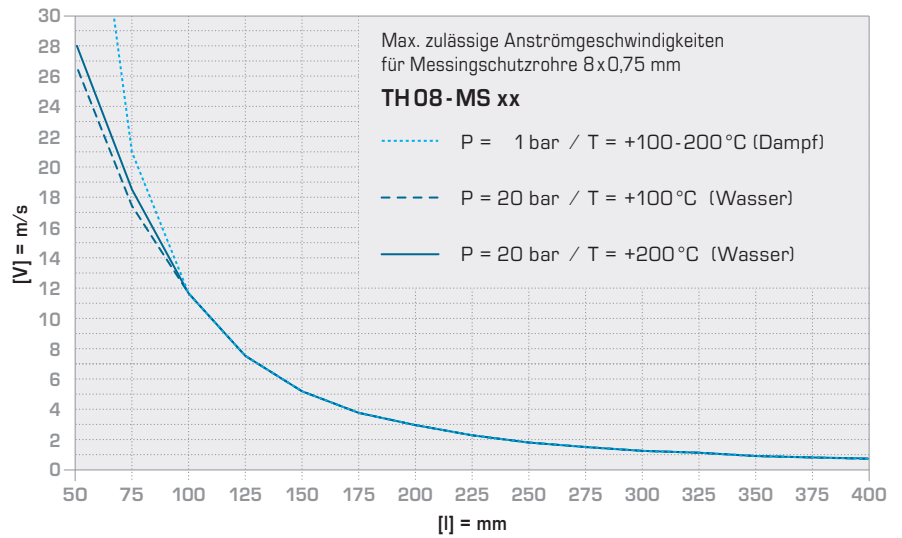
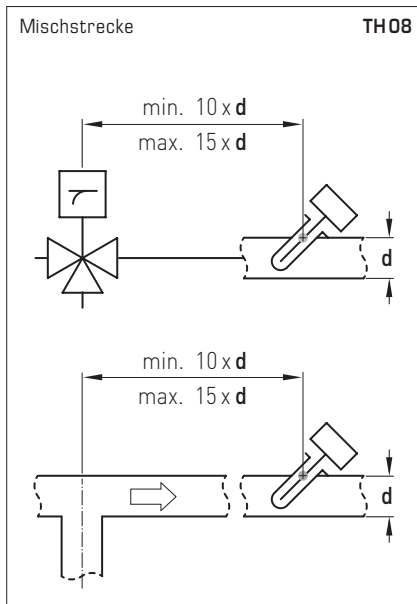
Wird die angegebene Anströmgeschwindigkeit nur gering überschritten, so kann sich dies negativ auf die Lebensdauer des Schutzrohres auswirken (Materialermüdung).

Bitte beachten Sie die zulässige Anströmgeschwindigkeiten für Edelstahlschutzrohre (siehe Diagramm TH08-VA) sowie für Messingschutzrohre (siehe Diagramm TH08-MS).

Gasentladungen bzw. Druckstöße sind zu vermeiden, denn diese beeinträchtigen die Lebensdauer negativ oder beschädigen die Schutzrohre irreparabel.

MISCHSTRECKE

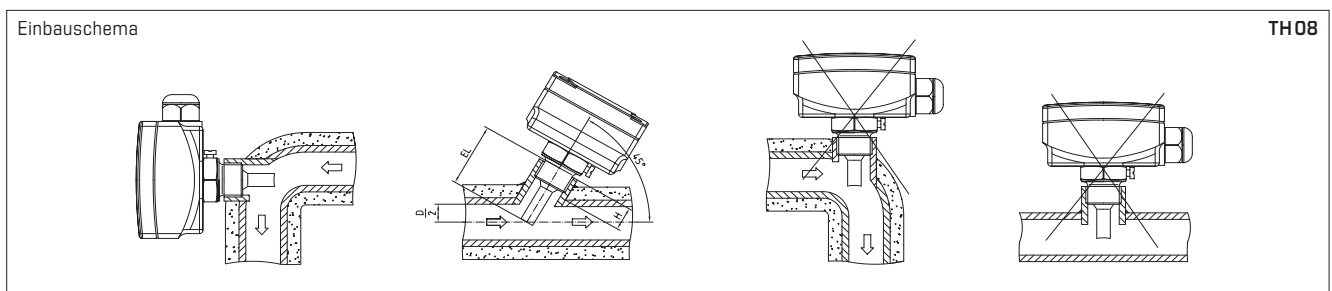
Nach der Mischung von Wasserströmen mit unterschiedlichen Temperaturen ist wegen der Temperaturschichtung eine genügend große Distanz zum Fühler einzuhalten.

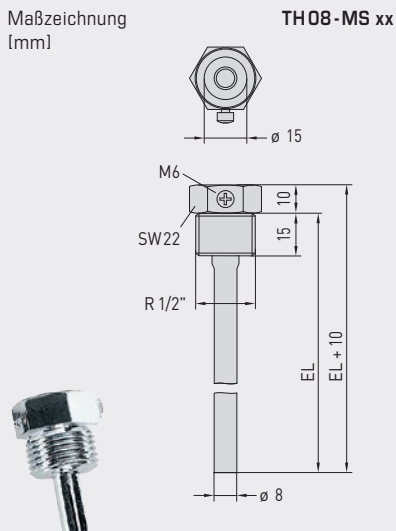


MESSING ODER EDELSTAHL

Kompromisslose Qualität und Sicherheit hat auch beim Zubehör von S+S oberste Priorität. Deshalb setzen wir für die metallischen Tauchhülsen unserer Kanalfühler entweder Messing oder Edelstahl ein. Messing besteht hauptsächlich aus Kupfer und Zink, die der Legierung unter anderem mechanische Festigkeit, Wärmebeständigkeit und Wärmeleitfähigkeit verleihen. Für die meisten Standardanwendungen ist dies das Material der Wahl.

Höchsten Korrosionsschutz bieten Tauchhülsen aus nichtrostendem Edelstahl. Wir haben uns dabei für VA 1.4571 bzw. AISI 316 Ti entschieden, ein besonders hochwertiges Austenit, das neben Chrom, Nickel und Molybdän zusätzlich Titan enthält. Die Legierung hat sich insbesondere im chemischen Apparate- und Instrumentenbau, in der Abgasbehandlung und Abwasseraufbereitung bewährt. Ihre Korrosionsbeständigkeit umfasst auch Chloride bzw. Salze und stärkere Säuren, einschließlich Salzsäure (HCl).



**TH 08-MS xx**

**Tauchhülse aus
Messing vernickelt /
verzinkt**
gewindedichtend, konisch,
nach DIN 10226

**THERMASGARD® TH 08** Tauchhülse Ø 8 mm

Typ / WG01	p_{max} (statisch)	T_{max}	Einbaulänge (EL)	Art.-Nr.	Preis
TH08-MS xx	Messing vernickelt / verzinkt			Ø 8 x 0,75 mm	
TH08-MS 50MM	10 bar	+150 °C	50 mm	7100-0011-0010-132	13,82 €
TH08-MS 100MM	10 bar	+150 °C	100 mm	7100-0011-0020-132	14,46 €
TH08-MS 150MM	10 bar	+150 °C	150 mm	7100-0011-0030-132	15,64 €
TH08-MS 200MM	10 bar	+150 °C	200 mm	7100-0011-0040-132	16,73 €
TH08-MS 250MM	10 bar	+150 °C	250 mm	7100-0011-0050-132	19,37 €
TH08-MS 300MM	10 bar	+150 °C	300 mm	7100-0011-0060-132	20,25 €
TH08-MS 350MM	10 bar	+150 °C	350 mm	7100-0011-0070-132	20,79 €
TH08-MS 400MM	10 bar	+150 °C	400 mm	7100-0011-0080-132	21,32 €
Hinweis:	Innendurchmesser der Aufnahme 15,0 mm				