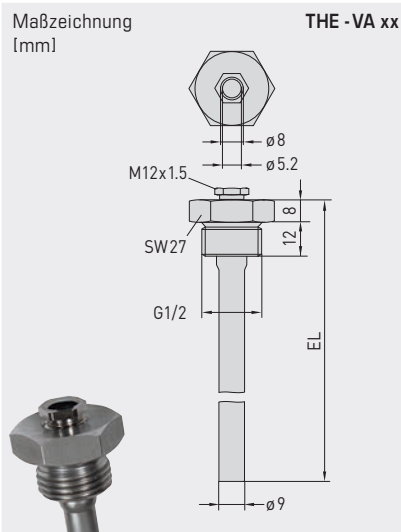
**THE-MS-G xx**Tauchhülse aus
Messing gereinigtmit Druckschraube,
gewindedichtend, konisch,
nach DIN 10226**THE-VA xx**Tauchhülse aus
Edelstahl V4A (1.4571)mit Druckschraube,
flachdichtend, zylindrisch,
nach DIN 228**THERMASGARD® THE** Tauchhülse Ø 9 mm für THERMASGARD® HTF / HFTM

Typ / WG01	p _{max} (statisch)	T _{max}	Einbaulänge (EL)	Art.-Nr.	Preis
THE-MS-G xx	Messing gereinigt			Ø 9 x 1,0mm	
THE-MS-G 50MM	16 bar	+130 °C	50 mm	7100-0017-6010-002	11,54 €
THE-MS-G 100MM	16 bar	+130 °C	100 mm	7100-0017-6020-002	12,47 €
THE-MS-G 150MM	16 bar	+130 °C	150 mm	7100-0017-6030-002	12,93 €
THE-MS-G 200MM	16 bar	+130 °C	200 mm	7100-0017-6040-002	13,84 €
THE-MS-G 250MM	16 bar	+130 °C	250 mm	7100-0017-6050-002	15,50 €
THE-VA xx	Edelstahl V4A (1.4571)			Ø 9 x 1,0mm	
THE-VA 50MM	40 bar	+200 °C	50 mm	7100-0012-6010-002	22,84 €
THE-VA 100MM	40 bar	+200 °C	100 mm	7100-0012-6020-002	25,22 €
THE-VA 150MM	40 bar	+200 °C	150 mm	7100-0012-6030-002	27,09 €
THE-VA 200MM	40 bar	+200 °C	200 mm	7100-0012-6040-002	28,57 €
THE-VA 250MM	40 bar	+200 °C	250 mm	7100-0012-6050-002	35,51 €
THE-VA 300MM	40 bar	+200 °C	300 mm	7100-0012-6060-002	37,10 €
THE-VA 400MM	40 bar	+200 °C	400 mm	7100-0012-6080-002	38,30 €

Bestellbeispiel: THE-MS-G 150MM (Tauchhülse aus Messing, Ø = 9 mm, EL = 150 mm)
THE-VA 150MM (Tauchhülse aus Edelstahl, Ø = 9 mm, EL = 150 mm)
andere Einbaulängen auf Anfrage

Hinweis: Innendurchmesser der Aufnahme 5,2 mm,
mit **Druckschraube** M12 x 1,5

MONTAGE- UND PLANUNGS-HINWEIS

Durch die Anströmung wird das Schutzrohr in Schwingung versetzt.

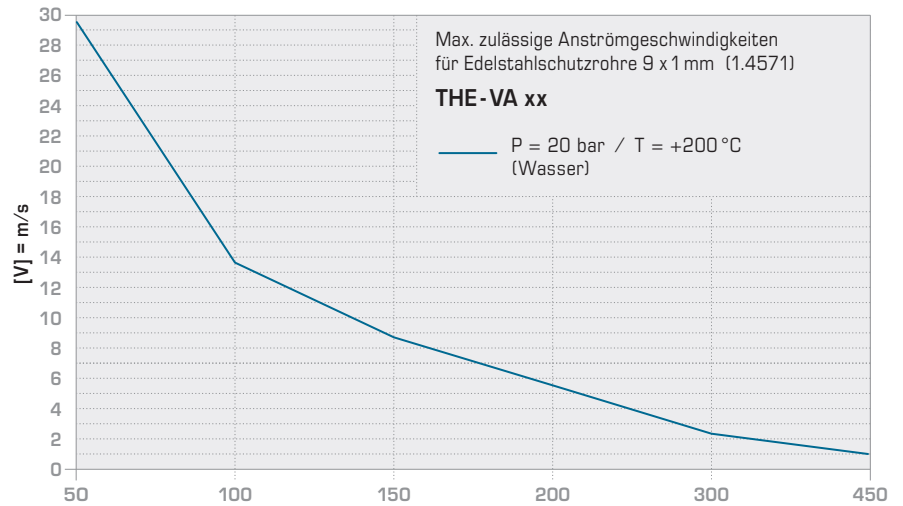
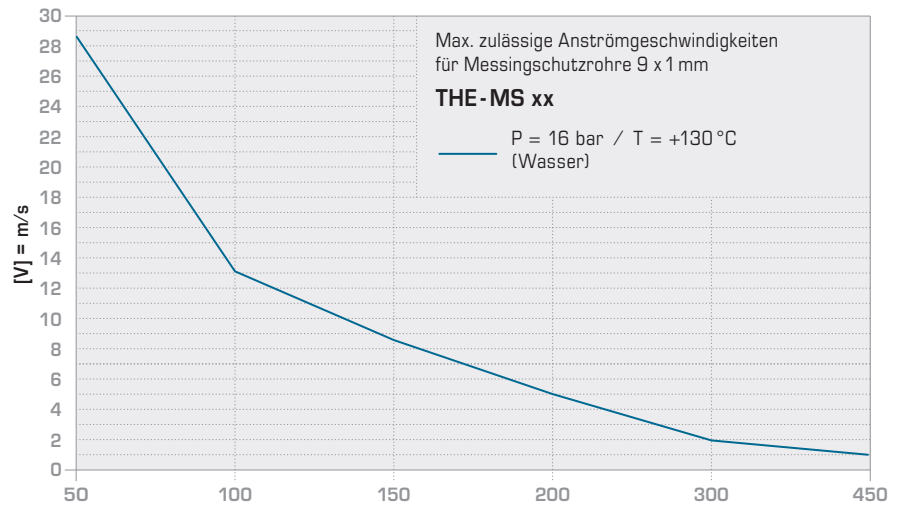
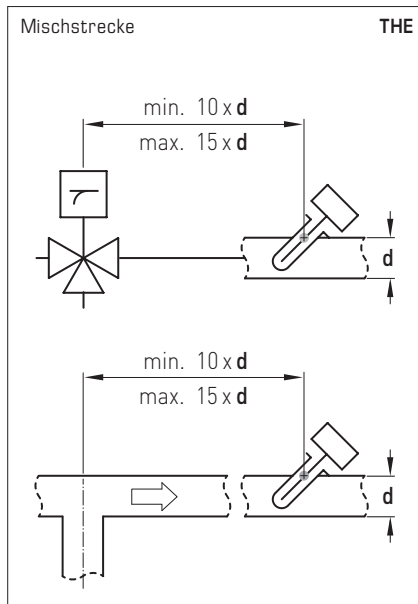
Wird die angegebene Anströmgeschwindigkeit nur gering überschritten, so kann sich dies negativ auf die Lebensdauer des Schutzrohres auswirken (Materialermüdung).

Bitte beachten Sie die zulässige Anströmgeschwindigkeiten für Edelstahlschutzrohre (siehe Diagramm THE-VA) sowie für Messingschutzrohre (siehe Diagramm THE-MS).

Gasentladungen bzw. Druckstöße sind zu vermeiden, denn diese beeinträchtigen die Lebensdauer negativ oder beschädigen die Schutzrohre irreparabel.

MISCHSTRECKE

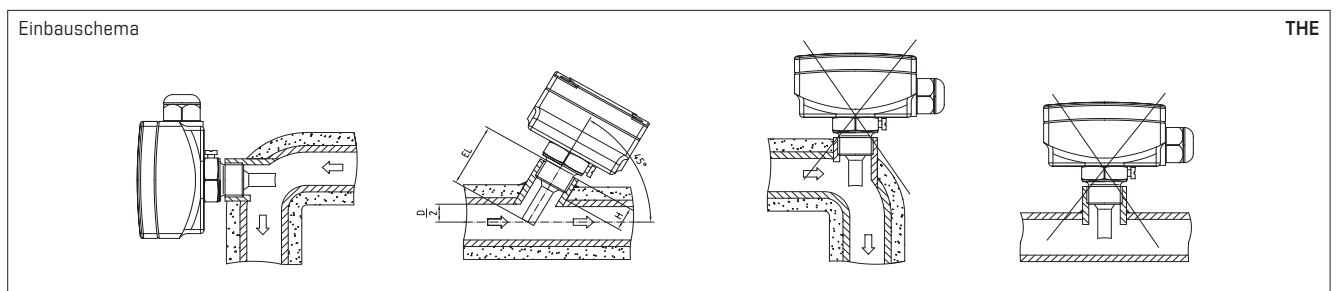
Nach der Mischung von Wasserströmen mit unterschiedlichen Temperaturen ist wegen der Temperaturschichtung eine genügend große Distanz zum Fühler einzuhalten.

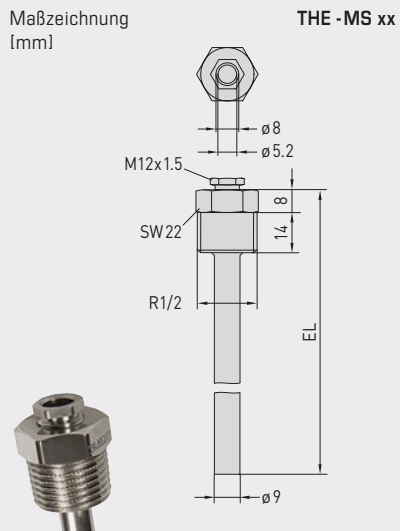


MESSING ODER EDELSTAHL

Kompromisslose Qualität und Sicherheit hat auch beim Zubehör von S+S oberste Priorität. Deshalb setzen wir für die metallischen Tauchhülsen unserer Kanalfühler entweder Messing oder Edelstahl ein. Messing besteht hauptsächlich aus Kupfer und Zink, die der Legierung unter anderem mechanische Festigkeit, Wärmebeständigkeit und Wärmeleitfähigkeit verleihen. Für die meisten Standardanwendungen ist dies das Material der Wahl.

Höchsten Korrosionsschutz bieten Tauchhülsen aus nichtrostendem Edelstahl. Wir haben uns dabei für VA 1.4571 bzw. AISI 316 Ti entschieden, ein besonders hochwertiges Austenit, das neben Chrom, Nickel und Molybdän zusätzlich Titan enthält. Die Legierung hat sich insbesondere im chemischen Apparate- und Instrumentenbau, in der Abgasbehandlung und Abwasseraufbereitung bewährt. Ihre Korrosionsbeständigkeit umfasst auch Chloride bzw. Salze und stärkere Säuren, einschließlich Salzsäure (HCl).



**THE-MS xx**

Tauchhülse aus
Messing vernickelt /
verzinkt

mit Druckschraube,
gewindedichtend, konisch,
nach DIN 10226


THERMASGARD® THE Tauchhülse Ø 9 mm für THERMASGARD® HTF/HFTM

Typ / WG01	p _{max} (statisch)	T _{max}	Einbaulänge (EL)	Art.-Nr.	Preis
THE-MS xx	Messing vernickelt / verzinkt			Ø 9 x 1,0 mm	
THE-MS 50MM	16 bar	+130 °C	50 mm	7100-0011-6010-002	11,54 €
THE-MS 100MM	16 bar	+130 °C	100 mm	7100-0011-6020-002	12,47 €
THE-MS 150MM	16 bar	+130 °C	150 mm	7100-0011-6030-002	12,93 €
THE-MS 200MM	16 bar	+130 °C	200 mm	7100-0011-6040-002	13,84 €
THE-MS 250MM	16 bar	+130 °C	250 mm	7100-0011-6050-002	15,50 €
Bestellbeispiel:	THE-MS 150MM (Tauchhülse aus Messing, Ø = 9 mm, EL = 150 mm) andere Einbaulängen auf Anfrage				
Hinweis:	Innendurchmesser der Aufnahme 5,2 mm, mit Druckschraube M12 x 1,5				