

Trasmettitore di temperatura per canale a immersione / con attacco filettato, calibrabile, con adattatore Y, con collegamento Modbus (senza separazione galvanica)

**Prodotto brevettato di qualità** (Sonda a immersione brevetto n. DE 10 2012 017 500.0)

Trasmettitore di temperatura con tubo per sonda, calibrabile, THERMASGARD® **TM 65-Modbus-SD**, con collegamento Modbus (adattatore Y), in involucro di plastica antiurto con viti a chiusura rapida, tubo di protezione in acciaio inox (100-200 mm), a scelta con/senza display, misura la temperatura (-50...+150 °C).

La sonda per canale serve per il rilevamento della temperatura in fluidi liquidi o gassosi. Per fluidi aggressivi usare pozzetti in acciaio inox. Trova impiego in impianti di riscaldamento, canali di areazione e climatizzazione, tubazioni, serbatoi, stazioni compatte per teleriscaldamento, impianti di acqua calda e fredda, circuiti di olio e di lubrificazione, nella costruzione di macchine e impianti nonché in tutto l'ambito industriale.

**Sonda Modbus SD** con interfaccia RS485-Modbus (senza separazione galvanica), resistenza terminale bus collegabile, DIP switch per l'impostazione dei parametri e dell'indirizzo bus a corrente nulla, LED interni per la visualizzazione del telegramma, (illuminato, programmabile individualmente). La **diagnostica interna** permette di riconoscere come errore l'eventuale rottura o cortocircuito della sonda. La sonda è calibrata in fabbrica; a seconda delle specifiche condizioni ambientali, è possibile l'aggiustamento di precisione da parte di uno specialista.

TM65-Modbus-SD

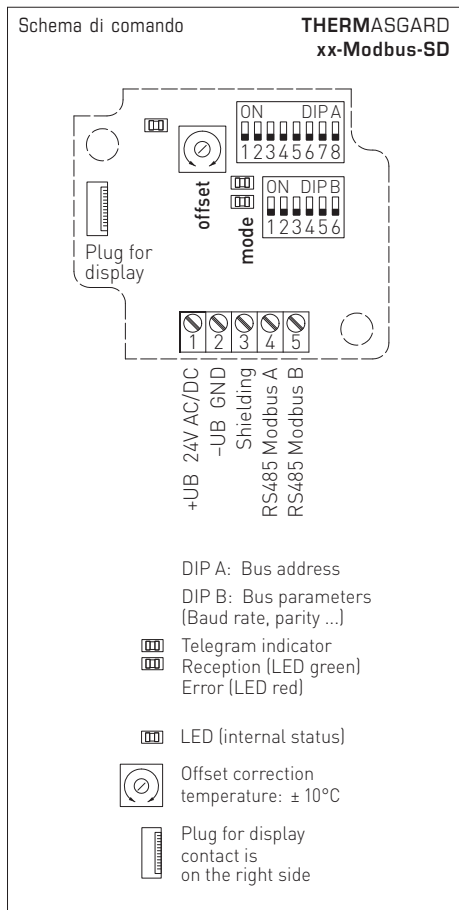


**DATI TECNICI**

Alimentazione di tensione:	24 V AC (± 20%) e 15...36 V DC (± 10%)
Potenza assorbita:	< 1,0 W / 24 V DC; < 2,2 VA / 24 V AC
Sensore:	Pt1000, DIN EN 60751, classe B ( <b>Perfect Sensor Protection</b> )
Range di misura:	-50...+150 °C
Scostamento temperatura:	tipico ± 0,2 K a +25 °C
Offset punto zero:	± 10 °C
Fluido:	a seconda del tipo di pozzetto a immersione scelto
Riconoscimento errori:	rottura sonda, cortocircuito sonda
Comunicazione:	via interfaccia RS485, <b>senza separazione galvanica</b> , terminazione bus attivabile mediante DIP switch.
Protocollo bus:	Modbus (RTU-Mode), range indirizzi regolabile 0...247
Baud rate:	9600, 19200, 38400 Baud
Filtraggio del segnale:	0,3 s / 1 s / 10 s
Tubo di protezione:	acciaio inox, <b>V4A</b> (1.4571), Ø = 6 mm, Lunghezza di installazione (EL) = 100-200 mm (vedi tabella)
Involucro:	plastica, resistente ai raggi UV, materiale poliammidico, rinforzato al 30% con sfere di vetro, con viti a chiusura rapida (combinazione intaglio / impronta a croce), colore bianco traffico (simile a RAL 9016), il coperchio per il display è trasparente!
Dimensione involucro:	72 x 64 x 37,8 mm (Tyr 1 senza display) 72 x 64 x 43,3 mm (Tyr 1 con display)
Collegamento cavo:	<b>avvitamento cavo</b> in plastica 2x M12 x 1,5 (adattatore Y); con scarico della trazione, intercambiabile, max. diametro interno 6 mm
Collegamento elettrico:	0,14 - 1,5 mm <sup>2</sup> , con morsetti a vite
Temperatura ambiente:	trasmettitore di misurazione -30...+70 °C
Umidità dell'aria consentita:	< 95% u. r., aria senza condensa
Classe di protezione:	III (secondo EN 60730)
Grado di protezione:	<b>IP67</b> (secondo EN 60529)* Involucro controllato, relazione TÜV SÜD n. 713139052 (Tyr 1) * Involucro montato
Norme:	conformità CE, compatibilità elettromagnetica secondo la direttiva CEM 2014 / 30 / EU, EN 61326
Come opzione:	<b>display illuminato</b> , a due righe, programmabile, dimensioni ca. 36x15 mm (L x A), per l'indicazione della temperatura effettiva, messaggio di errore o di un valore di visualizzazione programmabile in maniera personalizzata
<b>ACCESSORI</b>	vedi tabella
<b>MF-15-K</b>	<b>Flangia di montaggio</b> in plastica, 56,8 x 84,3 mm, Ø = 15,2 mm passatubo, T <sub>max</sub> = +100 °C
<b>TH08- ms / xx</b>	<b>Pozzetto a immersione in ottone nichelato</b> , Ø = 8 mm, T <sub>max</sub> = +150 °C, p <sub>max</sub> = 10 bar
<b>TH08- VA / xx</b>	<b>Pozzetto a immersione in acciaio inox, V4A</b> (1.4571), Ø = 8 mm, T <sub>max</sub> = +600 °C, p <sub>max</sub> = 40 bar
<b>TH08- VA / xx / 90</b>	<b>Pozzetto a immersione in acciaio inox, V4A</b> (1.4571), con collo di estensione (90 mm), Ø = 8 mm, T <sub>max</sub> = +600 °C, p <sub>max</sub> = 40 ba

High-performance encapsulation against vibration, mechanical stress and humidity

**PS-PROTECTION**  
PERFECT SENSOR PROTECTION

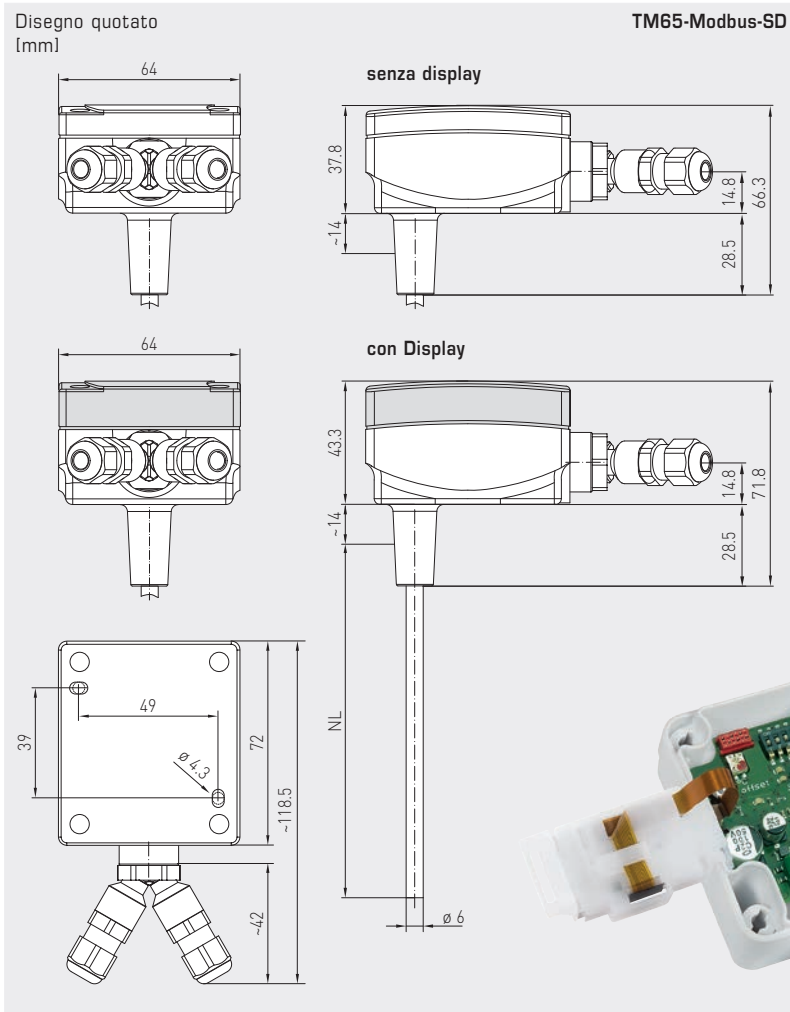




S+S REGELTECHNIK

THERMASGARD® TM65-Modbus-SD

Trasmittitore di temperatura per canale a immersione / con attacco filettato, calibrabile, con adattatore Y, con collegamento Modbus (senza separazione galvanica)



TM65-Modbus-SD con Display



THERMASGARD®  
TM 65 - Modbus - SD

Trasmittitore di temperatura (strumento di base)  
con collegamento Modbus (senza separazione galvanica)

Tipo / WG01B	Uscita	Lunghezza di installazione (EL)	Display	N. art.	Prezzo
<b>TM65-Modbus-SD</b>					
TM65-Modbus-SD 100mm	Modbus	100 mm		1101-7286-0020-000	128,39 €
TM65-Modbus-SD 100mm LCD	Modbus	100 mm	■	1101-7286-2020-000	180,82 €
TM65-Modbus-SD 150mm	Modbus	150 mm		1101-7286-0030-000	128,63 €
TM65-Modbus-SD 150mm LCD	Modbus	150 mm	■	1101-7286-2030-000	181,07 €
TM65-Modbus-SD 200mm	Modbus	200 mm		1101-7286-0040-000	128,83 €
TM65-Modbus-SD 200mm LCD	Modbus	200 mm	■	1101-7286-2040-000	181,28 €

ACCESSORI

KA2-Modbus	Adattatore di comunicazione (USB/RS485) per il collegamento al sistema	1906-1200-0000-100	220,41 €
LA-Modbus	Dispositivo terminale della linea (con resistenza terminale) come terminazione bus attiva	1906-1300-0000-100	82,20 €

per ulteriori informazioni vedere il capitolo Accessori!

Trasmettitore di temperatura per canale a immersione / con attacco filettato,  
calibrabile, con adattatore Y,  
con collegamento Modbus (senza separazione galvanica)

Un apparecchio di base in quattro varianti...



**PATENTED**  
DE 10 2012 017 500.0

**TM65-Modbus-SD + TH08-ms/xx**

Trasmettitori di temperatura a immersione / con attacco filettato con pozzetto a immersione in ottone nichelato / galvanizzato

**TM65-Modbus-SD + TH08-VA/xx**

Trasmettitori di temperatura a immersione / con attacco filettato con pozzetto a immersione in acciaio inox V4A

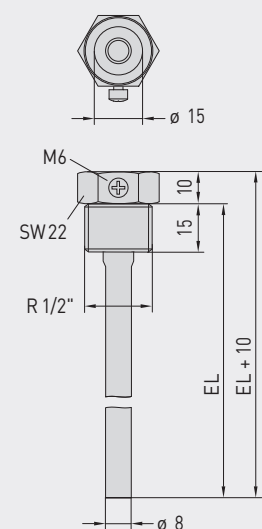
**TM65-Modbus-SD + TH08-VA/xx/90**

Trasmettitori di temperatura a immersione / con attacco filettato con pozzetto a immersione con collo di estensione in acciaio inox V4A

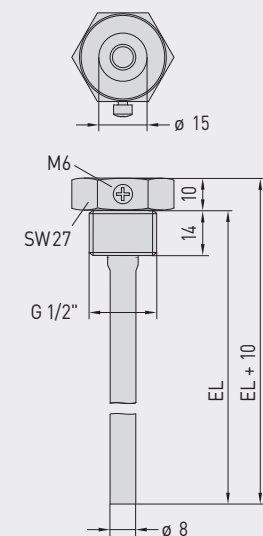
**TM65-Modbus-SD + MF-15-K**

Sonda di temperatura per canale con flangia di montaggio in plastica

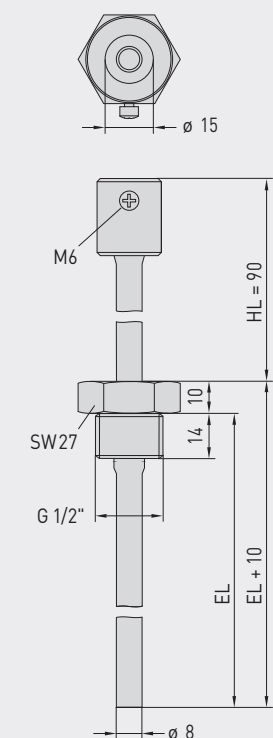
**TH08-ms/xx**  
Disegno quotato [mm]



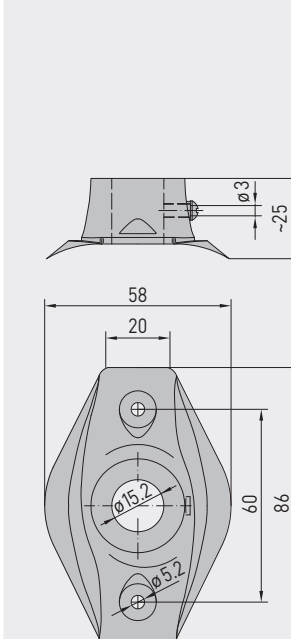
**TH08-VA/xx**  
Disegno quotato [mm]



**TH08-VA/xx/90**  
Disegno quotato [mm]



**MF-15-K**  
Disegno quotato [mm]





S+S REGELTECHNIK

THERMASGARD® TM65-Modbus-SD

Trasmittitore di temperatura per canale a immersione / con attacco filettato, calibrabile, con adattatore Y, con collegamento Modbus (senza separazione galvanica)

... grazie alla combinazione degli accessori:



**TH08-ms/xx**

Pozzetto a immersione in ottone nichelato / galvanizzato, a tenuta filettata, conica, secondo DIN 10226



**TH08-VA/xx**

Pozzetto a immersione in acciaio inox V4A, a tenuta piana, cilindrica, secondo DIN 228



**TH08-VA/xx/90**

Pozzetto a immersione con collo di estensione in acciaio inox V4A, a tenuta piana, cilindrica, secondo DIN 228



**MF-15-K**

Flangia di montaggio in plastica

THERMASGARD® TH08 Pozzetto a immersione Ø 8 mm (Accessori)					
Tipo / WG01B	p <sub>max</sub> (statica)	T <sub>max</sub>	Lunghezza di installazione (EL)	N. art.	Prezzo
<b>TH08-ms/xx</b>	<b>Ottone nichelato / galvanizzato</b>			senza collo di estensione	
TH08-MS 100MM	10 bar	+150 °C	<b>100 mm</b>	7100-0011-0020-132	<b>13,50 €</b>
TH08-MS 150MM	10 bar	+150 °C	<b>150 mm</b>	7100-0011-0030-132	<b>14,60 €</b>
TH08-MS 200MM	10 bar	+150 °C	<b>200 mm</b>	7100-0011-0040-132	<b>15,62 €</b>
<b>TH08-VA/xx</b>	<b>Acciaio inox V4A (1.4571)</b>			senza collo di estensione	
TH08-VA 100MM	40 bar	+600 °C	<b>100 mm</b>	7100-0012-0020-132	<b>24,50 €</b>
TH08-VA 150MM	40 bar	+600 °C	<b>150 mm</b>	7100-0012-0030-132	<b>26,50 €</b>
TH08-VA 200MM	40 bar	+600 °C	<b>200 mm</b>	7100-0012-0040-132	<b>27,80 €</b>
<b>TH08-VA/xx/90</b>	<b>Acciaio inox V4A (1.4571)</b>			<b>con collo di estensione (90mm)</b>	
TH08-VA 100/90MM	40 bar	+600 °C	<b>100 mm</b>	7100-0012-0022-132	<b>31,26 €</b>
TH08-VA 150/90MM	40 bar	+600 °C	<b>150 mm</b>	7100-0012-0032-132	<b>32,80 €</b>
TH08-VA 200/90MM	40 bar	+600 °C	<b>200 mm</b>	7100-0012-0042-132	<b>34,19 €</b>
Nota:	diametro interno dell'alloggiamento 15,0mm Per ulteriori informazioni vedere l'ultimo capitolo!				

Flangia di montaggio (Accessori)				
Tipo / WG01B		T <sub>max</sub>	N. art.	Prezzo
<b>MF</b>				
<b>MF-15-K</b>	<b>Flangia di montaggio</b> in plastica, 56,8x84,3mm, Ø 15,2mm passatubo	+100 °C	7100-0032-0000-000	<b>6,30 €</b>
Nota:	Per ulteriori informazioni vedere l'ultimo capitolo!			