

Tauch-/Einschraub-/Kanal-Temperaturmessumformer, kalibrierfähig, mit Modbus-Anschluss oder W-Modbus (Wireless)

Patentiertes Qualitätsprodukt (Tauchfühler Patent-Nr. DE 10 2012 017 500.0)

Kalibrierfähiger Temperaturmessumformer mit Fühlerrohr **THERMASGARD® TM 65 - Modbus - T3**, mit Modbus-Anschluss, im schlagfesten Kunststoffgehäuse mit Schnellverschlusschrauben, Edelstahl-Schutzrohr (50 - 400 mm), wahlweise mit /ohne Display, misst Temperatur (-50...+150 °C). Internationales Einheitensystem **SI** (default) ist auf **Imperial** umstellbar (über Modbus). Bei Gerätevariante **wModbus** ersetzt der W-Modbus (Wireless) das RTU-Kabel, die GLT-Anbindung erfolgt funkbasiert über ein W-Modbus-Gateway.

Der Kanalfühler dient zur Erfassung der Temperatur in flüssigen oder gasförmigen Medien. Für aggressive Medien sind die Edelstahлтаuchhülsen zu verwenden. Der Einsatz erfolgt in der Heizungstechnik, Lüftungs- und Klimakanälen, in Rohrleitungen, in Speichern, Fernwärmekompa- stationen, Warm- und Kaltwasseranlagen, Öl- und Schmierkreisläufigsystemen, im Maschinen- und Anlagenbau sowie im gesamten Industriebereich.

Innovativer Modbusfühler mit galvanisch getrennter RS485-Modbus-Schnittstelle, zuschaltbarem Bus- abschlusswiderstand, DIP-Schalter zur Einstellung im stromlosen Zustand, interne LEDs zur Telegrammstatusanzeige, Push-in-Klemmen und großem dreizeiligem Display (beleuchtet, individuell programmierbar). Mittels **Eigendiagnostik** werden Fühlerbruch oder Fühlerkurzschluss als Fehler erkannt. Der Fühler ist werkseitig kalibriert, eine umgebungsbedingte Feinjustierung durch den Fachmann ist möglich.

TM 65 - Modbus - T3
 ohne Display
 (RTU-Kabel)

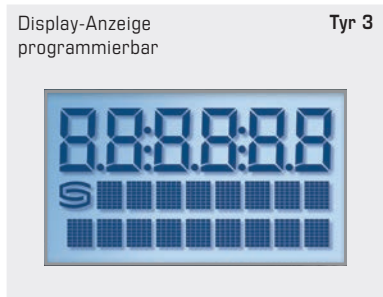


TM 65 - wModbus
 ohne Display
 (Wireless)



TECHNISCHE DATEN

Spannungsversorgung:	24 V AC (± 20%); 15...36 V DC
Leistungsaufnahme:	< 1,2 W / 24 V DC; < 1,8 VA / 24 V AC
Einheitensystem:	SI (default) oder Imperial (über Modbus umstellbar)
Datenpunkte:	Temperatur [°C] [°F]
Sensor:	Pt1000, DIN EN 60751, Klasse B (Perfect Sensor Protection)
Messbereich:	-50...+150 °C
Genauigkeit Temperatur:	typisch ± 0,2 K bei +25 °C
Nullpunkt-Offset:	± 10 °C
Umgebungstemperatur:	Messumformer -30...+70 °C
Medium:	abhängig von gewählter Tauchhülse
Kommunikation:	Modbus (RTU-Kabel), Busschnittstelle RS485, galvanisch getrennt , Baudrate 9600, 19200, 38400 Baud oder W-Modbus (Wireless Modbus, AES-128 verschlüsselt) Frequenz 2,4 GHz ISM, Sendeleistung 100 mW , Reichweite max. 500 m (Freifeld) / ca. 50 - 70 m (Gebäude)
Busprotokoll:	Modbus (RTU-Mode), Adressbereich 0... 247 einstellbar
Signalfilterung:	0,3 s / 1 s / 10 s
Schutzrohr:	Edelstahl, V4A (1.4571), Ø = 6 mm, Einbaulänge (EL) = 50 - 400 mm (siehe Tabelle)
Gehäuse:	Kunststoff, UV-beständig, Werkstoff Polyamid, 30% glaskugelverstärkt, mit Schnellverschlusschrauben (Schlitz / Kreuzschlitz-Kombination), Farbe Verkehrsweiß (ähnlich RAL 9016), Deckel für Display ist transparent!
Abmessungen Gehäuse:	108 x 78,5 x 43,3 mm (Tyr 3 ohne Display) 108 x 78,5 x 45,8 mm (Tyr 3 mit Display)
Kabelanschluss:	Kabelverschraubung aus Kunststoff (M 20 x 1,5; mit Zugentlastung, auswechselbar, Innendurchmesser 8 - 13 mm) oder M12-Steckverbinder nach DIN EN 61076-2-101 (optional auf Anfrage)
elektrischer Anschluss:	0,2 - 1,5 mm², über Push-In-Klemmen
zulässige Luftfeuchte:	< 95 % RH, nicht kondensierende Luft
Schutzklasse:	III (nach EN 60 730)
Schutzart:	IP 65 (nach EN 60 529)
Normen (Modbus):	CE-Konformität nach EMV-Richtlinie 2014 / 30 / EU
Normen (W-Modbus):	CE-Konformität nach Funk-Richtlinie 2014 / 53 / EU
Optional:	Display mit Beleuchtung , dreizeilig, programmierbar, Ausschnitt ca. 51 x 29 mm (B x H), zur Anzeige der Ist-Temperatur, Fehlermeldung oder eines individuell programmierbaren Anzeigewertes
Eigendiagnostik:	Error 1 bei Fühlerbruch Error 2 bei Fühlerkurzschluss



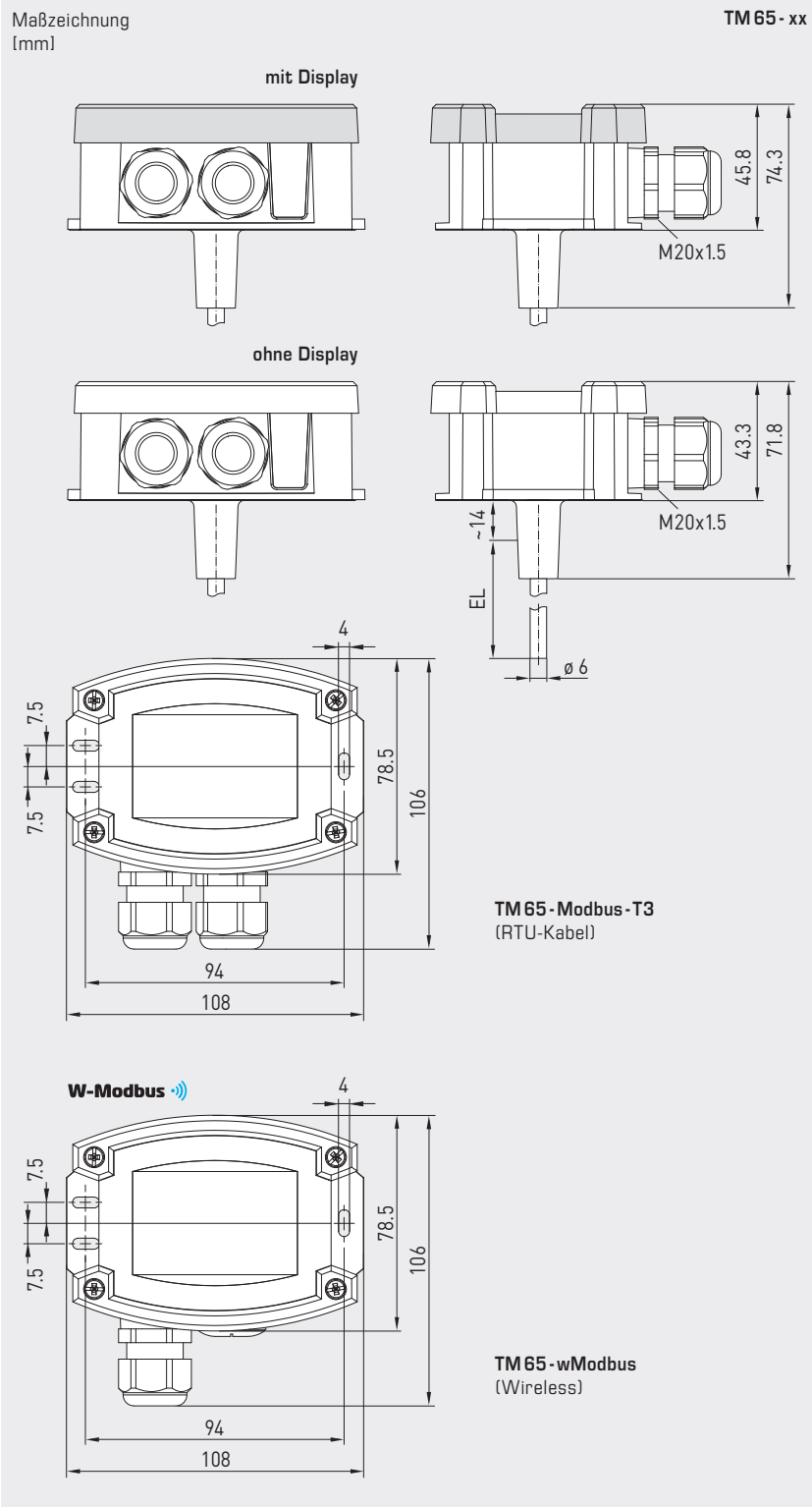


NEW

S+S REGELTECHNIK

THERMASGARD® TM 65 - Modbus - T3 THERMASGARD® TM 65 - wModbus

Tauch- / Einschraub- / Kanal-Temperaturmessumformer,
kalibrierfähig, mit Modbus-Anschluss oder W-Modbus (Wireless)



Gerätevariante
mit **M12-Steckverbinder**
(optional auf Anfrage)



High-Performance-Verguss gegen Vibration,
mechanischer Belastung und Feuchtigkeit

PS-PROTECTION
PERFECT SENSOR PROTECTION



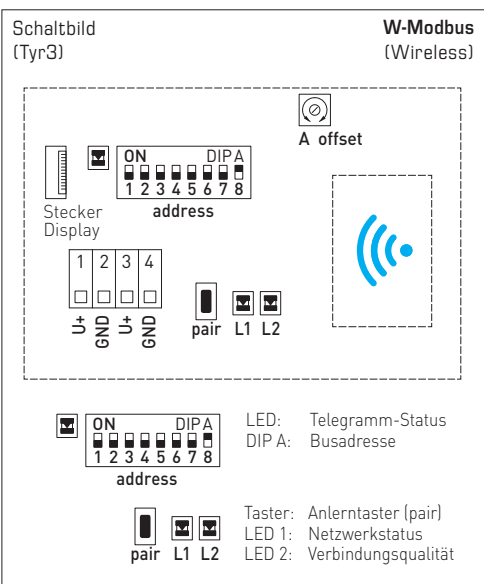
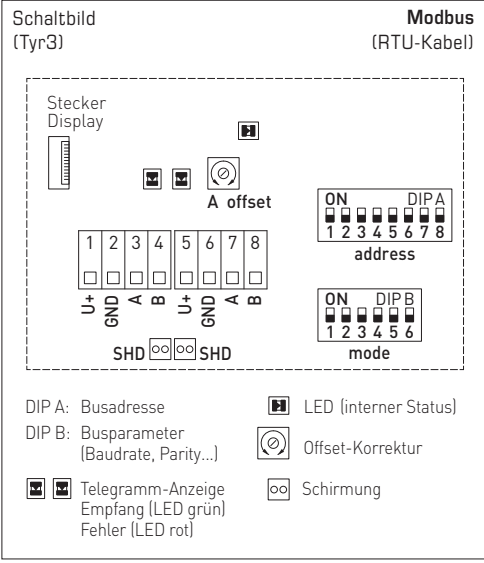
TM 65 - Modbus - T3
mit Display
(RTU-Kabel)



TM 65 - wModbus
mit Display
(Wireless)



Tauch-/Einschraub-/Kanal-Temperaturmessumformer,
 kalibrierfähig, mit Modbus-Anschluss oder W-Modbus (Wireless)





NEW

S+S REGELTECHNIK

THERMASGARD® TM 65 - Modbus - T3
THERMASGARD® TM 65 - wModbus

Tauch-/Einschraub-/Kanal-Temperaturmessumformer,
kalibrierfähig, mit Modbus-Anschluss oder W-Modbus (Wireless)

THERMASGARD® TM 65 - Modbus - T3		Temperaturmessumformer (Grundgerät) mit Modbus-Anschluss (RTU-Kabel)			
Typ / WG01	Ausgang	Einbaulänge (EL)	Display	Art.-Nr.	Preis
TM65-Modbus-T3					
TM65-Modbus-T3 50mm	Modbus (RTU-Kabel)	50 mm		1101-7236-0010-000	184,30 €
TM65-Modbus-T3 50mm LCD	Modbus (RTU-Kabel)	50 mm	■	1101-7236-4010-000	244,11 €
TM65-Modbus-T3 100mm	Modbus (RTU-Kabel)	100 mm		1101-7236-0020-000	184,62 €
TM65-Modbus-T3 100mm LCD	Modbus (RTU-Kabel)	100 mm	■	1101-7236-4020-000	244,42 €
TM65-Modbus-T3 150mm	Modbus (RTU-Kabel)	150 mm		1101-7236-0030-000	184,86 €
TM65-Modbus-T3 150mm LCD	Modbus (RTU-Kabel)	150 mm	■	1101-7236-4030-000	244,70 €
TM65-Modbus-T3 200mm	Modbus (RTU-Kabel)	200 mm		1101-7236-0040-000	185,11 €
TM65-Modbus-T3 200mm LCD	Modbus (RTU-Kabel)	200 mm	■	1101-7236-4040-000	244,92 €
TM65-Modbus-T3 250mm	Modbus (RTU-Kabel)	250 mm		1101-7236-0050-000	185,46 €
TM65-Modbus-T3 250mm LCD	Modbus (RTU-Kabel)	250 mm	■	1101-7236-4050-000	245,29 €
TM65-Modbus-T3 300mm	Modbus (RTU-Kabel)	300 mm		1101-7236-0060-000	186,35 €
TM65-Modbus-T3 300mm LCD	Modbus (RTU-Kabel)	300 mm	■	1101-7236-4060-000	246,13 €
TM65-Modbus-T3 350mm	Modbus (RTU-Kabel)	350 mm		1101-7236-0070-000	187,49 €
TM65-Modbus-T3 350mm LCD	Modbus (RTU-Kabel)	350 mm	■	1101-7236-4070-000	247,33 €
TM65-Modbus-T3 400mm	Modbus (RTU-Kabel)	400 mm		1101-7236-0080-000	188,65 €
TM65-Modbus-T3 400mm LCD	Modbus (RTU-Kabel)	400 mm	■	1101-7236-4080-000	248,52 €
Optional:	Kabelanschluss mit M12-Steckverbinder nach DIN EN 61076-2-101			auf Anfrage	
Hinweis:	Einheitensystem SI (default) oder Imperial (über Modbus umstellbar).				
ZUBEHÖR					
KA2-Modbus	Kommunikationsadapter (USB/RS485) zur Systemanbindung			1906-1200-0000-100	236,11 €
LA-Modbus	Leitungsabschlussgerät (mit Abschlusswiderstand) als aktiver Busabschluss			1906-1300-0000-100	88,05 €

THERMASGARD® TM 65 - wModbus		Temperaturmessumformer (Grundgerät) mit W-Modbus (Wireless)			W-Modbus
Typ / WG01	Ausgang	Einbaulänge (EL)	Display	Art.-Nr.	Preis
TM65-wModbus					
TM65-wModbus 50MM	W-Modbus (Wireless)	50 mm		1101-723F-0010-000	227,15 €
TM65-wModbus 50MM LCD	W-Modbus (Wireless)	50 mm	■	1101-723F-4010-000	286,96 €
TM65-wModbus 100MM	W-Modbus (Wireless)	100 mm		1101-723F-0020-000	227,47 €
TM65-wModbus 100MM LCD	W-Modbus (Wireless)	100 mm	■	1101-723F-4020-000	287,27 €
TM65-wModbus 150MM	W-Modbus (Wireless)	150 mm		1101-723F-0030-000	227,71 €
TM65-wModbus 150MM LCD	W-Modbus (Wireless)	150 mm	■	1101-723F-4030-000	287,55 €
TM65-wModbus 200MM	W-Modbus (Wireless)	200 mm		1101-723F-0040-000	227,96 €
TM65-wModbus 200MM LCD	W-Modbus (Wireless)	200 mm	■	1101-723F-4040-000	287,77 €
TM65-wModbus 250MM	W-Modbus (Wireless)	250 mm		1101-723F-0050-000	228,31 €
TM65-wModbus 250MM LCD	W-Modbus (Wireless)	250 mm	■	1101-723F-4050-000	288,14 €
TM65-wModbus 300MM	W-Modbus (Wireless)	300 mm		1101-723F-0060-000	229,20 €
TM65-wModbus 300MM LCD	W-Modbus (Wireless)	300 mm	■	1101-723F-4060-000	288,98 €
TM65-wModbus 350MM	W-Modbus (Wireless)	350 mm		1101-723F-0070-000	230,34 €
TM65-wModbus 350MM LCD	W-Modbus (Wireless)	350 mm	■	1101-723F-4070-000	290,18 €
TM65-wModbus 400MM	W-Modbus (Wireless)	400 mm		1101-723F-0080-000	231,50 €
TM65-wModbus 400MM LCD	W-Modbus (Wireless)	400 mm	■	1101-723F-4080-000	291,37 €
Optional:	Kabelanschluss mit M12-Steckverbinder nach DIN EN 61076-2-101			auf Anfrage	
Hinweis:	Einheitensystem SI (default) oder Imperial (über Modbus umstellbar).				
ZUBEHÖR					
Gateway mit W-Modbus (Wireless) zur funkbasierten Anbindung an Modbus-Netzwerke, Betriebsarten 'Gateway' (Grundfunktion als Basisstation) und 'Node' (Adapterfunktion für max. 1 kabelgebundenen Sensor)					
GW-wModbus				1801-1211-1101-000	245,30 €
GW-wModbus Pro	und 'Node Pro' (Adapterfunktion für max. 16 kabelgebundene Sensoren)			1801-1211-1101-100	332,07 €

Tauch- / Einschraub- / Kanal-Temperaturmessumformer,
 kalibrierfähig, mit Modbus-Anschluss oder W-Modbus (Wireless)

Ein Grundgerät in vier Varianten...



PATENTED

TM 65 - Modbus - T3 + TH08 - MS - G /xx

Tauch- / Einschraub-
 temperaturfühler
 mit Tauchhülse aus
 Messing gereinigt

TM 65 - Modbus - T3 + TH08 - VA /xx

Tauch- / Einschraub-
 temperaturfühler
 mit Tauchhülse aus
 Edelstahl V4A

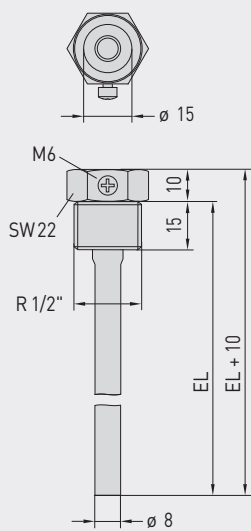
TM 65 - Modbus - T3 + TH08 - VA /xx /90

Tauch- / Einschraub-
 temperaturfühler
 mit Tauchhülse mit Halsrohr
 aus Edelstahl V4A

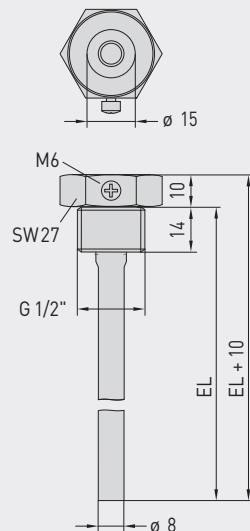
TM 65 - Modbus - T3 + MF - 15 - K

Kanaltemperaturfühler
 mit Montageflansch
 aus Kunststoff

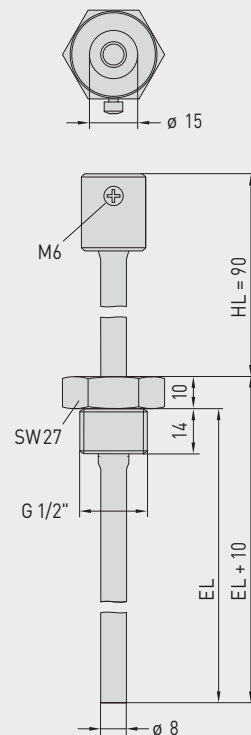
TH08 - MS - G /xx
 Maßzeichnung
 [mm]



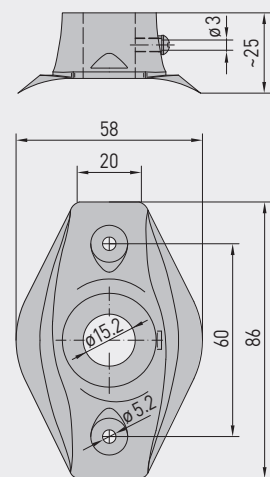
TH08 - VA /xx
 Maßzeichnung
 [mm]



TH08 - VA /xx /90
 Maßzeichnung
 [mm]



MF - 15 - K
 Maßzeichnung
 [mm]





NEW

S+S REGELTECHNIK

THERMASGARD® TM 65 -Modbus-T3
THERMASGARD® TM 65 -wModbus

Tauch-/Einschraub-/Kanal-Temperaturmessumformer,
kalibrierfähig, mit Modbus-Anschluss oder W-Modbus (Wireless)

...durch Kombination mit Zubehör:



TH08-MS-G/xx

Tauchhülse aus Messing gereinigt,
gewindedichtend, konisch,
nach DIN 10226



TH08-VA/xx

Tauchhülse aus Edelstahl V4A,
flachdichtend, zylindrisch,
nach DIN 228



TH08-VA/xx/90

Tauchhülse mit Halsrohr
aus Edelstahl V4A, flachdichtend,
zylindrisch, nach DIN 228



MF-15-K

Montageflansch
aus Kunststoff

THERMASGARD® TH08 Tauchhülse Ø 8 mm (Zubehör)					
Typ/WG01B	p _{max} (statisch)	T _{max}	Einbaulänge (EL)	Art.-Nr.	Preis
TH08-MS-G xx	Messing gereinigt			ohne Halsrohr	
TH08-MS-G 50MM	10 bar	+150 °C	50 mm	7100-0017-0010-132	13,82 €
TH08-MS-G 100MM	10 bar	+150 °C	100 mm	7100-0017-0020-132	14,46 €
TH08-MS-G 150MM	10 bar	+150 °C	150 mm	7100-0017-0030-132	15,64 €
TH08-MS-G 200MM	10 bar	+150 °C	200 mm	7100-0017-0040-132	16,73 €
TH08-MS-G 250MM	10 bar	+150 °C	250 mm	7100-0017-0050-132	19,37 €
TH08-MS-G 300MM	10 bar	+150 °C	300 mm	7100-0017-0060-132	20,25 €
TH08-MS-G 350MM	10 bar	+150 °C	350 mm	7100-0017-0070-132	20,79 €
TH08-MS-G 400MM	10 bar	+150 °C	400 mm	7100-0017-0080-132	21,32 €
TH08-VA/xx	Edelstahl V4A (1.4571)			ohne Halsrohr	
TH08-VA 50MM	40 bar	+600 °C	50 mm	7100-0012-0010-132	23,82 €
TH08-VA 100MM	40 bar	+600 °C	100 mm	7100-0012-0020-132	26,24 €
TH08-VA 150MM	40 bar	+600 °C	150 mm	7100-0012-0030-132	28,39 €
TH08-VA 200MM	40 bar	+600 °C	200 mm	7100-0012-0040-132	29,78 €
TH08-VA 250MM	40 bar	+600 °C	250 mm	7100-0012-0050-132	37,06 €
TH08-VA 300MM	40 bar	+600 °C	300 mm	7100-0012-0060-132	38,78 €
TH08-VA 350MM	40 bar	+600 °C	350 mm	7100-0012-0070-132	39,53 €
TH08-VA 400MM	40 bar	+600 °C	400 mm	7100-0012-0080-132	40,60 €
TH08-VA/xx/90	Edelstahl V4A (1.4571)			mit Halsrohr (90mm)	
TH08-VA 50/90MM	40 bar	+600 °C	50 mm	7100-0012-0012-132	32,04 €
TH08-VA 100/90MM	40 bar	+600 °C	100 mm	7100-0012-0022-132	33,49 €
TH08-VA 150/90MM	40 bar	+600 °C	150 mm	7100-0012-0032-132	35,13 €
TH08-VA 200/90MM	40 bar	+600 °C	200 mm	7100-0012-0042-132	36,63 €
TH08-VA 250/90MM	40 bar	+600 °C	250 mm	7100-0012-0052-132	38,38 €
TH08-VA 300/90MM	40 bar	+600 °C	300 mm	7100-0012-0062-132	41,60 €
Hinweis:	Innendurchmesser der Aufnahme 15,0 mm weitere Informationen siehe letztes Kapitel!				
Montageflansch (Zubehör)					
Typ/WG01B				Art.-Nr.	Preis
MF					
MF-15-K	Montageflansch aus Kunststoff, 56,8x84,3 mm, Ø 15,2 mm Rohrdurchführung, T _{max} +100°C			7100-0032-0000-000	6,75 €
Hinweis:	weitere Informationen siehe letztes Kapitel!				