

Convertisseur de température à immerger / à visser / en gaine, étalonnable, avec raccordement Modbus ou W-Modbus (Wireless)

S+S REGELTECHNIK

Produit de qualité breveté (Sonde à immerger, n° de brevet DE 10 2012 017 500.0)

Convertisseur de température étalonnable avec tube sonde **THERMASGARD® TM 65 - Modbus - T3**, avec raccordement Modbus, boîtier en plastique résistant aux chocs avec vis de fermeture rapide, sonde tube en inox (50 - 400 mm), au choix avec / sans écran, mesure la température (-50...+150 °C). Le système international d'unités **SI** (par défaut) peut être commuté sur **Impérial** (via Modbus). Pour la variante d'appareil **wModbus**, le W-Modbus (Wireless) remplace le câble RTU, le raccordement à la gestion technique de bâtiment s'opère par radio via une passerelle W-Modbus.

La sonde de mesure pour montage en gaine sert à mesurer la température dans les milieux liquides ou gazeux. Pour les milieux agressifs, utiliser les doigts de gants en acier inox. Elle s'utilise en chaufferie, dans les gaines de ventilation et de climatisation, les conduites, les réservoirs, les stations compactes de chauffage à distance, les installations d'alimentation en eau chaude et froide, les systèmes de circuit d'huile et de graissage, la construction de machines et d'installations, ainsi que pour tout le secteur industriel.

Sonde Modbus innovante avec interface Modbus RS485 à isolation galvanique, résistance de terminaison de bus commutable, commutateurs DIP pour le réglage à l'état hors tension, LED internes pour l'affichage d'état de télégramme, bornes push-in et grand écran à trois lignes (éclairé, programmable individuellement). **L'autodiagnostic** détecte les ruptures de sonde ou les sondes en court-circuit et les identifie comme des erreurs. La sonde est étalonnée d'usine et peut être ajustée plus précisément à son environnement par un professionnel.

TM 65 - Modbus - T3
 sans écran
 (câble RTU)



TM 65 - wModbus
 sans écran
 (Wireless)



CARACTÉRISTIQUES TECHNIQUES

Alimentation en tension :	24 V ca (± 20 %); 15...36 V cc
Puissance absorbée :	< 1,2 W / 24 V cc; < 1,8 VA / 24 V ca
Système d'unités :	SI (default) ou Impérial (commutable via Modbus)
Points de données :	température [°C] [°F]
Capteur :	Pt1000, DIN EN 60751, classe B (Perfect Sensor Protection)
Plage de mesure :	-50...+150 °C
Précision température :	typique ± 0,2 K à +25 °C
Point zéro offset :	± 10 °C
Température ambiante :	convertisseur de mesure -30...+70 °C
Milieu :	en fonction du doigt de gant sélectionné
Communication:	Modbus (câble RTU), Interface bus RS485, isolation galvanique , taux de transfert 9600, 19200, 38400 Baud o W-Modbus (Wireless Modbus, cryptage AES-128) fréquence 2,4 GHz ISM, puissance d'émission 100 mW , portée max. 500 m (champ libre) / env. 50 - 70 m (bâtiments)
Protocole de bus :	Modbus (mode RTU), plage d'adresses réglable de 0.. 247
Filtrage des signaux :	0,3 s / 1 s / 10 s
Tube de protection :	acier inox, V4A (1.4571), Ø = 6 mm, longueur de montage (EL) = 50 - 400 mm (voir tableau)
Boîtier :	plastique, résistant aux UV, matière polyamide, renforcé à 30 % de billes de verre, avec vis de fermeture rapide (association fente / fente en croix), couleur blanc signalisation (similaire à RAL 9016). Le couvercle de l'écran est transparent !
Dimensions du boîtier :	108 x 78,5 x 43,3 mm (Tyr 3 sans écran) 108 x 78,5 x 45,8 mm (Tyr 3 avec écran)
Raccordement de câble :	presse-étoupe en plastique (M 20 x 1,5 ; avec décharge de traction, remplaçable, diamètre intérieur 8 - 13 mm) ou connecteur M12 selon DIN EN 61076-2-101 (en option et sur demande)
Raccordement électrique :	0,2 - 1,5 mm², par bornes push-in
Humidité d'air admissible :	< 95 % h.r., sans condensation de l'air
Classe de protection :	III (selon EN 60 730)
Type de protection :	IP 65 (selon EN 60 529)
Normes (Modbus) :	conformité CE selon directive « CEM » 2014 / 30 / EU
Normes (W-Modbus) :	conformité CE selon directive radio 2014 / 53 / EU
En option :	écran avec rétro-éclairage , à trois lignes, programmable, découpe env. 51 x 29 mm (l x h), pour l'affichage de la température réelle, message d'erreur ou ou d'une valeur d'affichage librement programmable
Propre diagnostic :	Error 1 à sonde coupée Error 2 à sonde en court-circuit

Affichage de l'écran
 programmable **Tyr 3**



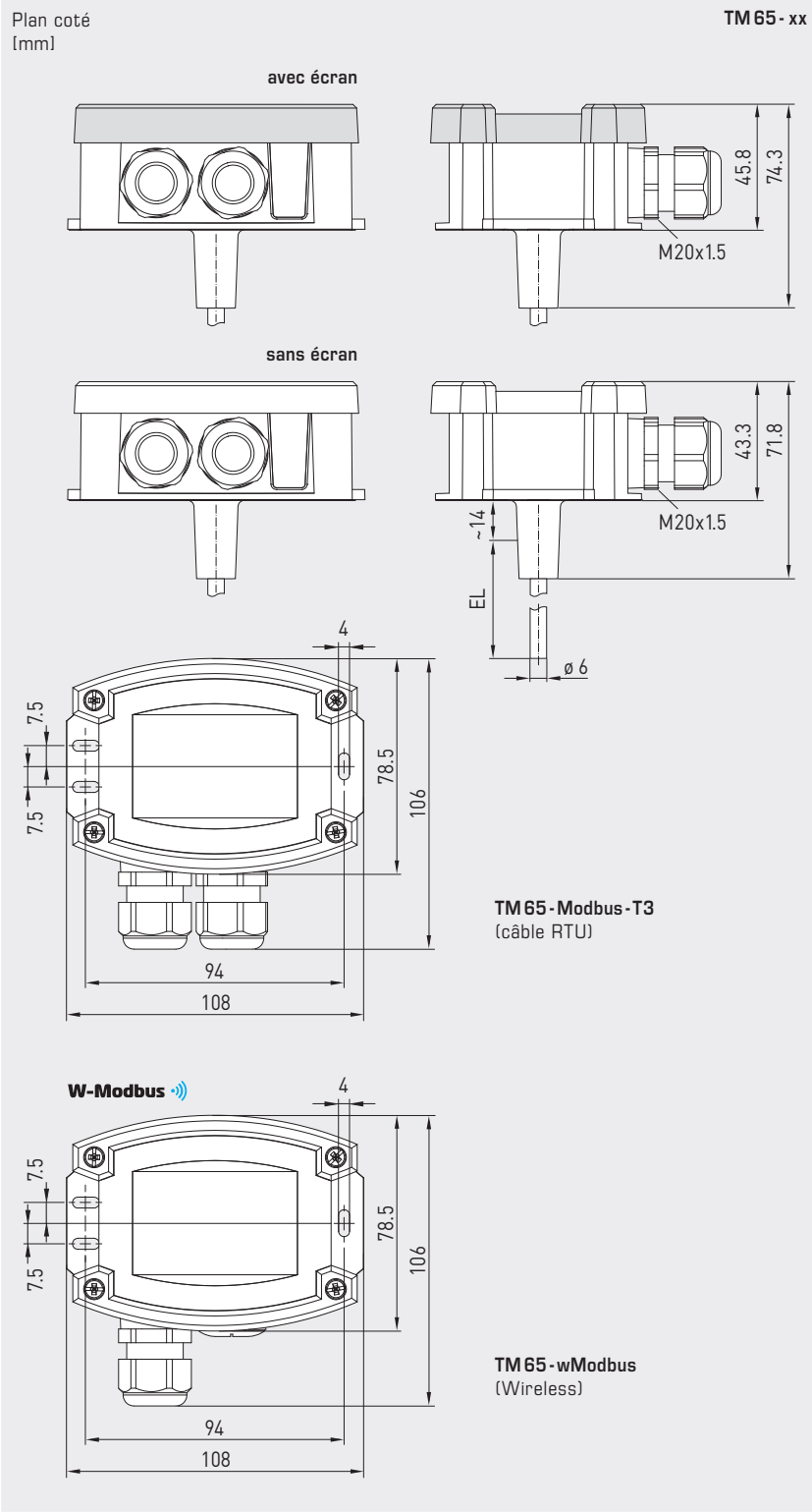


NEW

S+S REGELTECHNIK

THERMASGARD® TM 65 - Modbus - T3 THERMASGARD® TM 65 - wModbus

Convertisseur de température à immerger / à visser / en gaine,
étalonnable, avec raccordement Modbus ou W-Modbus (Wireless)



Variante d'appareil
avec **connecteur M12**
(en option et sur demande)

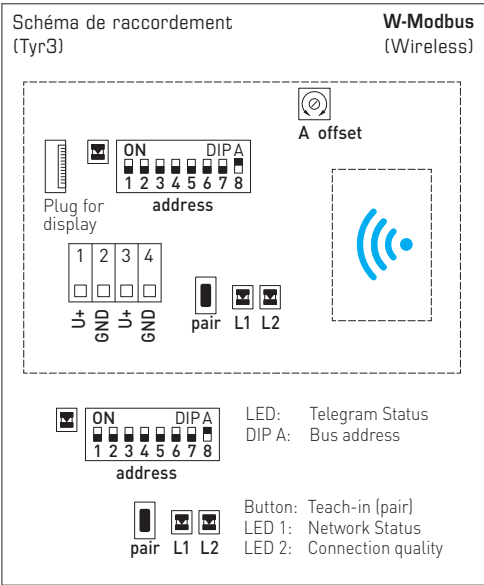
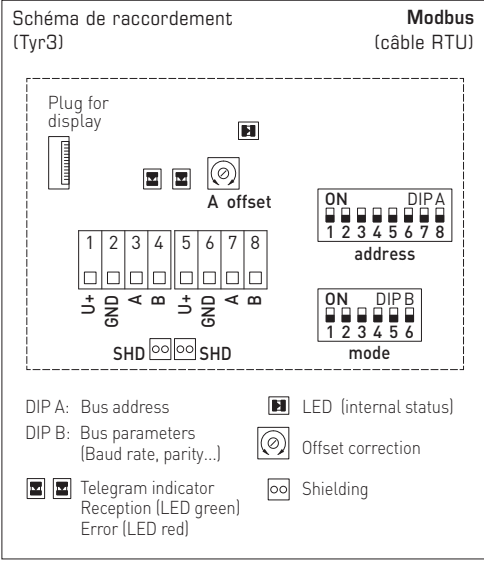


High-performance encapsulation against
vibration, mechanical stress and humidity

PS-PROTECTION
PERFECT SENSOR PROTECTION

Convertisseur de température à immerger / à visser / en gaine,
 étalonnable, avec raccordement Modbus ou W-Modbus (Wireless)

TM 65 -Modbus-T3
 (câble RTU)



TM 65 -wModbus
 (Wireless)





**NEW**

S+S REGELTECHNIK

THERMASGARD® TM 65 - Modbus - T3
THERMASGARD® TM 65 - wModbus

 Convertisseur de température à immerger / à visser / en gaine,
 étalonnable, avec raccordement Modbus ou W-Modbus (Wireless)

THERMASGARD® TM 65 - Modbus - T3		Convertisseur de température (appareil de base) avec raccordement Modbus (câble RTU)			
Type / WG01	sortie	longueur de montage (EL)	écran	référence	prix
TM65 - Modbus - T3					
TM65-Modbus-T3 50mm	Modbus (câble RTU)	50 mm		1101-7236-0010-000	184,30 €
TM65-Modbus-T3 50mm LCD	Modbus (câble RTU)	50 mm	■	1101-7236-4010-000	244,11 €
TM65-Modbus-T3 100mm	Modbus (câble RTU)	100 mm		1101-7236-0020-000	184,62 €
TM65-Modbus-T3 100mm LCD	Modbus (câble RTU)	100 mm	■	1101-7236-4020-000	244,42 €
TM65-Modbus-T3 150mm	Modbus (câble RTU)	150 mm		1101-7236-0030-000	184,86 €
TM65-Modbus-T3 150mm LCD	Modbus (câble RTU)	150 mm	■	1101-7236-4030-000	244,70 €
TM65-Modbus-T3 200mm	Modbus (câble RTU)	200 mm		1101-7236-0040-000	185,11 €
TM65-Modbus-T3 200mm LCD	Modbus (câble RTU)	200 mm	■	1101-7236-4040-000	244,92 €
TM65-Modbus-T3 250mm	Modbus (câble RTU)	250 mm		1101-7236-0050-000	185,46 €
TM65-Modbus-T3 250mm LCD	Modbus (câble RTU)	250 mm	■	1101-7236-4050-000	245,29 €
TM65-Modbus-T3 300mm	Modbus (câble RTU)	300 mm		1101-7236-0060-000	186,35 €
TM65-Modbus-T3 300mm LCD	Modbus (câble RTU)	300 mm	■	1101-7236-4060-000	246,13 €
TM65-Modbus-T3 350mm	Modbus (câble RTU)	350 mm		1101-7236-0070-000	187,49 €
TM65-Modbus-T3 350mm LCD	Modbus (câble RTU)	350 mm	■	1101-7236-4070-000	247,33 €
TM65-Modbus-T3 400mm	Modbus (câble RTU)	400 mm		1101-7236-0080-000	188,65 €
TM65-Modbus-T3 400mm LCD	Modbus (câble RTU)	400 mm	■	1101-7236-4080-000	248,52 €
En option :	raccordement de câble avec connecteur M12 selon DIN EN 61076-2-101			sur demande	
Remarque :	système d'unités SI (default) ou Impérial (commutable via Modbus).				
ACCESSOIRES					
KA2-Modbus	Adaptateur de communication (USB/RS485) pour la connexion au système			1906-1200-0000-100	236,11 €
LA-Modbus	Appareil de terminaison de ligne (avec résistance de terminaison) en tant que terminaison de bus active			1906-1300-0000-100	88,05 €

THERMASGARD® TM 65 - wModbus		Convertisseur de température (appareil de base) avec W-Modbus (Wireless)			W-Modbus 
Type / WG01	sortie	longueur de montage (EL)	écran	référence	prix
TM65 - wModbus					
TM65-wModbus 50MM	W-Modbus (Wireless)	50 mm		1101-723F-0010-000	227,15 €
TM65-wModbus 50MM LCD	W-Modbus (Wireless)	50 mm	■	1101-723F-4010-000	286,96 €
TM65-wModbus 100MM	W-Modbus (Wireless)	100 mm		1101-723F-0020-000	227,47 €
TM65-wModbus 100MM LCD	W-Modbus (Wireless)	100 mm	■	1101-723F-4020-000	287,27 €
TM65-wModbus 150MM	W-Modbus (Wireless)	150 mm		1101-723F-0030-000	227,71 €
TM65-wModbus 150MM LCD	W-Modbus (Wireless)	150 mm	■	1101-723F-4030-000	287,55 €
TM65-wModbus 200MM	W-Modbus (Wireless)	200 mm		1101-723F-0040-000	227,96 €
TM65-wModbus 200MM LCD	W-Modbus (Wireless)	200 mm	■	1101-723F-4040-000	287,77 €
TM65-wModbus 250MM	W-Modbus (Wireless)	250 mm		1101-723F-0050-000	228,31 €
TM65-wModbus 250MM LCD	W-Modbus (Wireless)	250 mm	■	1101-723F-4050-000	288,14 €
TM65-wModbus 300MM	W-Modbus (Wireless)	300 mm		1101-723F-0060-000	229,20 €
TM65-wModbus 300MM LCD	W-Modbus (Wireless)	300 mm	■	1101-723F-4060-000	288,98 €
TM65-wModbus 350MM	W-Modbus (Wireless)	350 mm		1101-723F-0070-000	230,34 €
TM65-wModbus 350MM LCD	W-Modbus (Wireless)	350 mm	■	1101-723F-4070-000	290,18 €
TM65-wModbus 400MM	W-Modbus (Wireless)	400 mm		1101-723F-0080-000	231,50 €
TM65-wModbus 400MM LCD	W-Modbus (Wireless)	400 mm	■	1101-723F-4080-000	291,37 €
En option :	raccordement de câble avec connecteur M12 selon DIN EN 61076-2-101			sur demande	
Remarque :	système d'unités SI (default) ou Impérial (commutable via Modbus).				
ACCESSOIRES					
Gateway avec W-Modbus (Wireless) pour la connexion radio aux réseaux Modbus, avec modes de fonctionnement « Gateway » (fonction primaire en tant que station de base) et « Node » (fonction d'adaptateur pour max. 1 capteur câblé)					
GW-wModbus				1801-1211-1101-000	245,30 €
GW-wModbus Pro	et « Node Pro » (fonction d'adaptateur pour max. 16 capteurs câblés)			1801-1211-1101-100	332,07 €

Convertisseur de température à immerger / à visser / en gaine,
 étalonnable, avec raccordement Modbus ou W-Modbus (Wireless)

Une unité de base disponible en quatre variantes...



PATENTED

TM 65 - Modbus - T3 + TH08 - MS - G /xx

Sonde de température à plongeur / à visser, avec doigt de gant en laiton nettoyé

TM 65 - Modbus - T3 + TH08 - VA /xx

Sonde de température à plongeur / à visser, avec doigt de gant en acier inox V4A

TM 65 - Modbus - T3 + TH08 - VA /xx /90

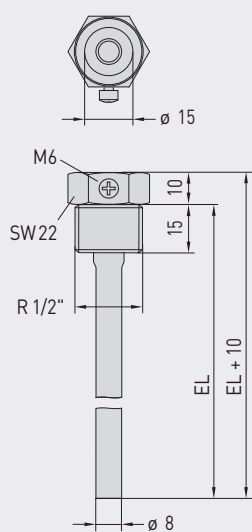
Sonde de température à plongeur / à visser, avec doigt de gant avec tube prolongateur en acier inox V4A

TM 65 - Modbus - T3 + MF - 15 - K

Sonde de température pour montage en gaine, avec bride de montage en matière plastique

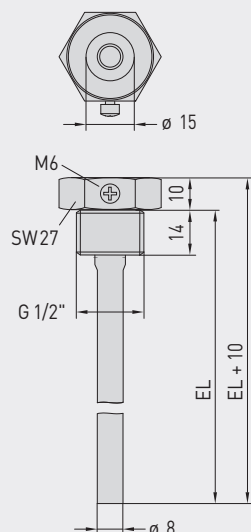
TH08 - MS - G /xx

Plan coté [mm]



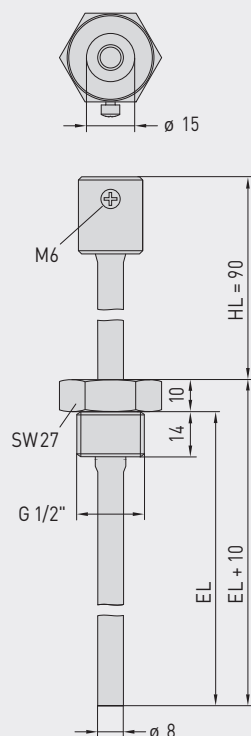
TH08 - VA /xx

Plan coté [mm]



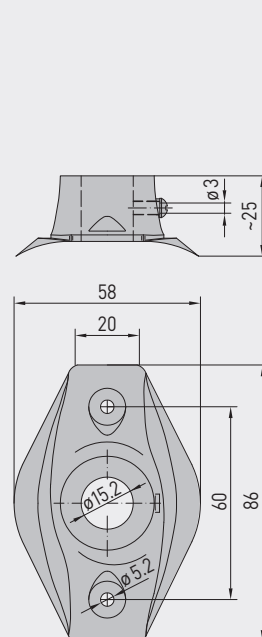
TH08 - VA /xx /90

Plan coté [mm]



MF - 15 - K

Plan coté [mm]





NEW

THERMASGARD® TM 65 - Modbus-T3
THERMASGARD® TM 65 - wModbus

S+S REGELTECHNIK

Convertisseur de température à immerger / à visser / en gaine,
étalonnable, avec raccordement Modbus ou W-Modbus (Wireless)

... grâce à la combinaison d'accessoires :



TH08-MS-G/xx

Doigt de gant en laiton nettoyé,
avec joint de filetage,
conique, selon DIN 10226



TH08-VA/xx

Doigt de gant en acier inox V4A,
avec joint plat, cylindrique,
selon DIN 228



TH08-VA/xx/90

Doigt de gant avec tube prolongateur
acier inox V4A, avec joint plat, cylindrique,
selon DIN 228



MF-15-K

Bride de montage
en matière plastique

THERMASGARD® TH08 Doigt de gant, Ø 8 mm (Accessoires)					
Type / WG01B	p _{max} (statique)	T _{max}	longueur de montage (EL)	référence	prix
TH08-MS-G xx laiton nettoyé					
TH08-MS-G 50MM	10 bar	+150 °C	50 mm	7100-0017-0010-132	13,82 €
TH08-MS-G 100MM	10 bar	+150 °C	100 mm	7100-0017-0020-132	14,46 €
TH08-MS-G 150MM	10 bar	+150 °C	150 mm	7100-0017-0030-132	15,64 €
TH08-MS-G 200MM	10 bar	+150 °C	200 mm	7100-0017-0040-132	16,73 €
TH08-MS-G 250MM	10 bar	+150 °C	250 mm	7100-0017-0050-132	19,37 €
TH08-MS-G 300MM	10 bar	+150 °C	300 mm	7100-0017-0060-132	20,25 €
TH08-MS-G 350MM	10 bar	+150 °C	350 mm	7100-0017-0070-132	20,79 €
TH08-MS-G 400MM	10 bar	+150 °C	400 mm	7100-0017-0080-132	21,32 €
TH08-VA / xx acier inox V4A (1.4571)					
sans tube prolongateur					
TH08-VA 50MM	40 bar	+600 °C	50 mm	7100-0012-0010-132	23,82 €
TH08-VA 100MM	40 bar	+600 °C	100 mm	7100-0012-0020-132	26,24 €
TH08-VA 150MM	40 bar	+600 °C	150 mm	7100-0012-0030-132	28,39 €
TH08-VA 200MM	40 bar	+600 °C	200 mm	7100-0012-0040-132	29,78 €
TH08-VA 250MM	40 bar	+600 °C	250 mm	7100-0012-0050-132	37,06 €
TH08-VA 300MM	40 bar	+600 °C	300 mm	7100-0012-0060-132	38,78 €
TH08-VA 350MM	40 bar	+600 °C	350 mm	7100-0012-0070-132	39,53 €
TH08-VA 400MM	40 bar	+600 °C	400 mm	7100-0012-0080-132	40,60 €
TH08-VA / xx / 90 acier inox V4A (1.4571)					
avec tube prolongateur (90mm)					
TH08-VA 50/90MM	40 bar	+600 °C	50 mm	7100-0012-0012-132	32,04 €
TH08-VA 100/90MM	40 bar	+600 °C	100 mm	7100-0012-0022-132	33,49 €
TH08-VA 150/90MM	40 bar	+600 °C	150 mm	7100-0012-0032-132	35,13 €
TH08-VA 200/90MM	40 bar	+600 °C	200 mm	7100-0012-0042-132	36,63 €
TH08-VA 250/90MM	40 bar	+600 °C	250 mm	7100-0012-0052-132	38,38 €
TH08-VA 300/90MM	40 bar	+600 °C	300 mm	7100-0012-0062-132	41,60 €
Remarque : diamètre intérieur d'insertion 15,0 mm Pour d'autres informations, voir le dernier chapitre !					
Bride de montage (Accessoires)					
Type / WG01B				référence	prix
MF					
MF-15-K	bride de montage en matière plastique, 56,8x84,3mm, Ø 15,2mm traversée du tube, T _{max} +100°C			7100-0032-0000-000	6,75 €
Remarque : Pour d'autres informations, voir le dernier chapitre !					