

Trasmettitore di temperatura per canale a immersione / con attacco filettato, calibrabile, con collegamento Modbus o W-Modbus (wireless)

S+S REGELTECHNIK

Prodotto brevettato di qualità (Sonda a immersione brevetto n. DE 10 2012 017 500.0)

Trasmettitore di temperatura con tubo per sonda, calibrabile, **THERMASGARD® TM 65-Modbus-T3**, con collegamento Modbus, in involucro di plastica antiurto con viti a chiusura rapida, tubo di protezione in acciaio inox (50 - 400 mm), a scelta con/senza display, misura la temperatura (-50...+150 °C). Sistema internazionale delle unità **SI** (default) commutabile in **IU** (tramite Modbus). Nei dispositivi della variante **wModbus** il W-Modbus (Wireless) sostituisce il cavo RTU, il collegamento con il BMS ha luogo via radio tramite un gateway W-Modbus.

La sonda per canale serve per il rilevamento della temperatura in fluidi liquidi o gassosi. Per fluidi aggressivi usare pozzetti in acciaio inox. Trova impiego in impianti di riscaldamento, canali di areazione e climatizzazione, tubazioni, serbatoi, stazioni compatte per teleriscaldamento, impianti di acqua calda e fredda, circuiti di olio e di lubrificazione, nella costruzione di macchine e impianti nonché in tutto l'ambito industriale.

Innovativa sonda Modbus con interfaccia RS485-Modbus separata galvanicamente, resistenza terminale bus collegabile, DIP switch per l'impostazione in assenza di corrente, LED interni per la visualizzazione del telegramma di stato, morsetti push-in e ampio display a tre righe (illuminato, programmabile individualmente). La **diagnostica interna** permette di riconoscere come errore l'eventuale rottura o cortocircuito della sonda. La sonda è calibrata in fabbrica; a seconda delle specifiche condizioni ambientali, è possibile l'aggiustamento di precisione da parte di uno specialista.

TM 65 - Modbus - T3
 senza display
 (cavo RTU)



TM 65 - wModbus
 senza display
 (wireless)



DATI TECNICI

Alimentazione di tensione:	24 V AC (± 20%); 15...36 V DC
Potenza assorbita:	< 1,2 W / 24 V DC; < 1,8 VA / 24 V AC
Sistema unitario:	SI (default) o IU (commutabile tramite Modbus)
Grandezze:	Temperatura [°C] [°F]
Sensore:	Pt1000, DIN EN 60751, classe B (Perfect Sensor Protection)
Range di misura:	-50...+150 °C
Precisione temperatura:	tipico ± 0,2 K a +25 °C
Offset punto zero:	± 10 °C
Temperatura ambiente:	Trasmettitore di misurazione -30...+70 °C
Fluido:	a seconda del tipo di pozzetto a immersione scelto
Comunicazione:	Modbus (cavo RTU), interfaccia RS485, separata galvanicamente , baud rate 9600, 19200, 38400 Baud o W-Modbus (Wireless Modbus, codifica AES-128) frequenza 2,4 GHz ISM, potenza di trasmissione 100 mW , portata max. 500 m (campo libero) / ca. 50 - 70 m (edificio)
Protocollo bus:	Modbus (RTU-Mode), range indirizzi regolabile 0... 247
Filtraggio del segnale:	0,3 s / 1 s / 10 s
Tubo di protezione:	Acciaio inox, V4A (1.4571), Ø = 6 mm, lunghezza di installazione (EL) = 50 - 400 mm (vedi tabella)
Involucro:	Plastica, resistente ai raggi UV, materiale poliammidico, rinforzato al 30% con sfere di vetro, con viti a chiusura rapida (combinazione intaglio / impronta a croce), colore bianco traffico (simile a RAL 9016), il coperchio per il display è trasparente!
Dimensioni involucro:	108 x 78,5 x 43,3 mm (Tyr 3 senza display) 108 x 78,5 x 45,8 mm (Tyr 3 con display)
Collegamento cavo:	Avvitamento cavo in plastica (M20 x 1,5; con scarico della trazione, intercambiabile, diametro interno 8 - 13 mm) o connettore M12 secondo DIN EN 61076-2-101 (come opzione su richiesta)
Collegamento elettrico:	0,2 - 1,5 mm ² , tramite morsetti Push-in
Umidità dell'aria consentita:	< 95 % u.r., aria senza condensa
Classe di protezione:	III (secondo EN 60730)
Grado di protezione:	IP 65 (secondo EN 60529)
Norme (Modbus):	conformità CE secondo la direttiva CEM 2014 / 30 / EU
Norme (W-Modbus):	conformità CE secondo la direttiva radio 2014 / 53 / EU
Come opzione:	Display illuminato a tre righe, programmabile, dimensioni ca. 51 x 29 mm (L x A), per l'indicazione della temperatura effettiva, messaggio di errore o di un valore di visualizzazione programmabile in maniera personalizzata
Autodiagnostica:	Error 1 a rottura sonda Error 2 a cortocircuito sonda

Visualizzazione display programmabile **Tyr 3**





NEW

S+S REGELTECHNIK

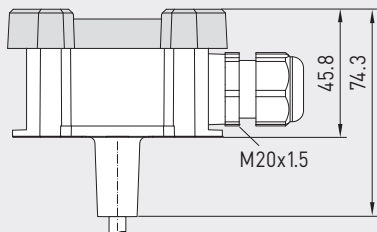
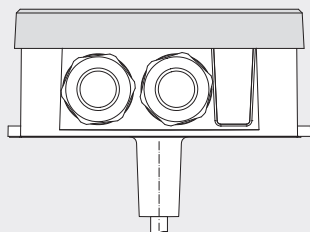
THERMASGARD® TM 65 - Modbus - T3 THERMASGARD® TM 65 - wModbus

Trasmettitore di temperatura per canale a immersione / con attacco filettato, calibrabile, con collegamento Modbus o W-Modbus (wireless)

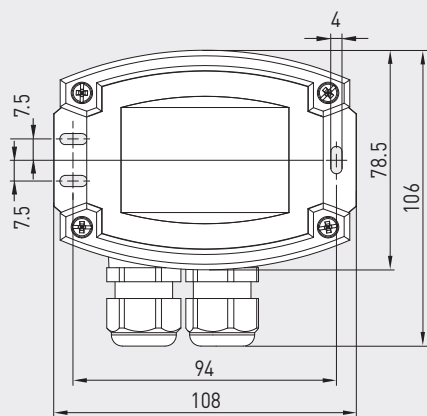
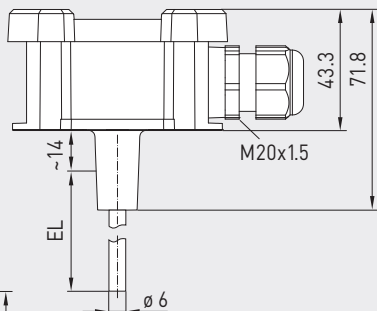
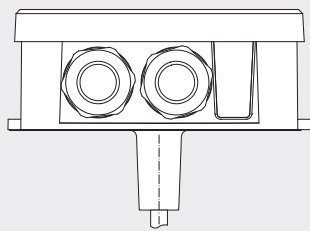
Disegno quotato
(mm)

TM 65 - xx

con display

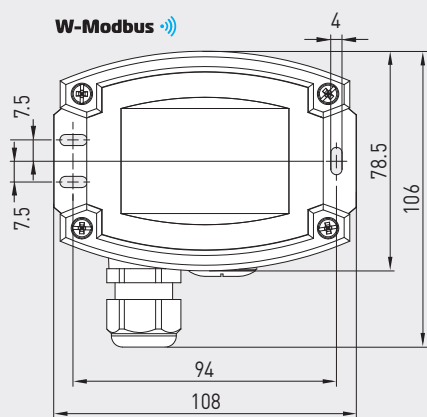


senza display



TM 65 - Modbus - T3
(cavo RTU)

W-Modbus ☺)



TM 65 - wModbus
(wireless)



TM 65 - Modbus - T3
con display
(cavo RTU)



TM 65 - wModbus
con display
(wireless)



Altre varianti del dispositivo
con **connettore M12**
(come opzione su richiesta)

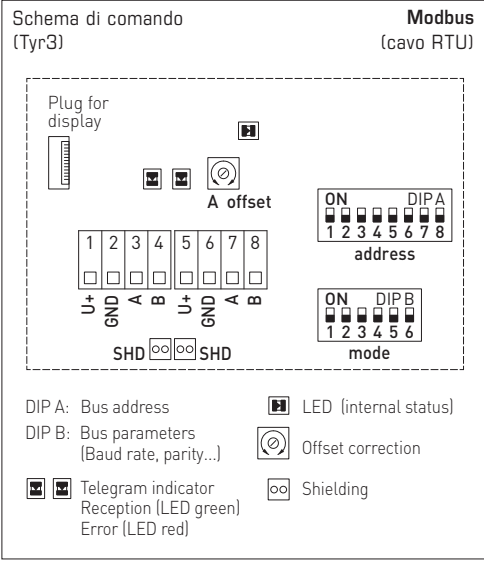


High-performance encapsulation against
vibration, mechanical stress and humidity

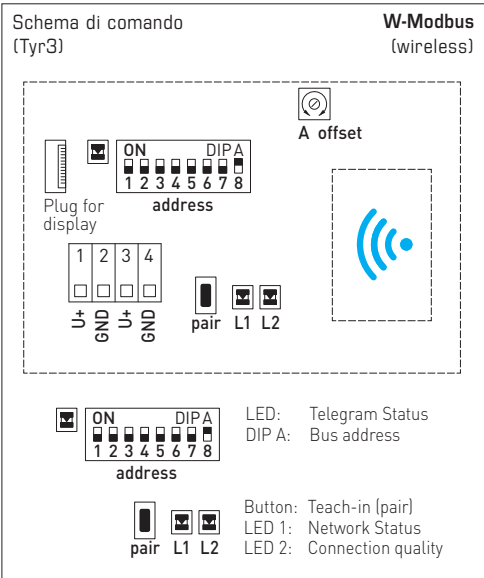
PS-PROTECTION
PERFECT SENSOR PROTECTION

Trasmettitore di temperatura per canale a immersione / con attacco filettato, calibrabile, con collegamento Modbus o W-Modbus (wireless)

TM 65 -Modbus-T3
(cavo RTU)



TM 65 -wModbus
(wireless)



**NEW****THERMASGARD® TM 65 - Modbus - T3**
THERMASGARD® TM 65 - wModbus

S+S REGELTECHNIK

Trasmittitore di temperatura per canale a immersione / con attacco filettato,
calibrabile, con collegamento Modbus o W-Modbus (wireless)

THERMASGARD® TM 65 - Modbus - T3		Trasmittitore di temperatura (dispositivo di base) con collegamento Modbus (cavo RTU)			
Tipo /WG01	Uscita	Lunghezza di installazione (EL)	Display	N. art.	Prezzo
TM65-Modbus-T3					
TM65-Modbus-T3 50mm	Modbus (cavo RTU)	50 mm		1101-7236-0010-000	184,30 €
TM65-Modbus-T3 50mm LCD	Modbus (cavo RTU)	50 mm	■	1101-7236-4010-000	244,11 €
TM65-Modbus-T3 100mm	Modbus (cavo RTU)	100 mm		1101-7236-0020-000	184,62 €
TM65-Modbus-T3 100mm LCD	Modbus (cavo RTU)	100 mm	■	1101-7236-4020-000	244,42 €
TM65-Modbus-T3 150mm	Modbus (cavo RTU)	150 mm		1101-7236-0030-000	184,86 €
TM65-Modbus-T3 150mm LCD	Modbus (cavo RTU)	150 mm	■	1101-7236-4030-000	244,70 €
TM65-Modbus-T3 200mm	Modbus (cavo RTU)	200 mm		1101-7236-0040-000	185,11 €
TM65-Modbus-T3 200mm LCD	Modbus (cavo RTU)	200 mm	■	1101-7236-4040-000	244,92 €
TM65-Modbus-T3 250mm	Modbus (cavo RTU)	250 mm		1101-7236-0050-000	185,46 €
TM65-Modbus-T3 250mm LCD	Modbus (cavo RTU)	250 mm	■	1101-7236-4050-000	245,29 €
TM65-Modbus-T3 300mm	Modbus (cavo RTU)	300 mm		1101-7236-0060-000	186,35 €
TM65-Modbus-T3 300mm LCD	Modbus (cavo RTU)	300 mm	■	1101-7236-4060-000	246,13 €
TM65-Modbus-T3 350mm	Modbus (cavo RTU)	350 mm		1101-7236-0070-000	187,49 €
TM65-Modbus-T3 350mm LCD	Modbus (cavo RTU)	350 mm	■	1101-7236-4070-000	247,33 €
TM65-Modbus-T3 400mm	Modbus (cavo RTU)	400 mm		1101-7236-0080-000	188,65 €
TM65-Modbus-T3 400mm LCD	Modbus (cavo RTU)	400 mm	■	1101-7236-4080-000	248,52 €
Come opzione:	Collegamento cavo con connettore M12 secondo DIN EN 61076-2-101			su richiesta	
Nota:	Sistema unitario SI (default) o IU (commutabile tramite Modbus).				
ACCESSORI					
KA2-Modbus	Adattatore di comunicazione (USB/RS485) per il collegamento al sistema			1906-1200-0000-100	236,11 €
LA-Modbus	Dispositivo terminale della linea (con resistenza terminale) come terminazione bus attiva			1906-1300-0000-100	88,05 €

THERMASGARD® TM 65 - wModbus		Trasmittitore di temperatura (dispositivo di base) con W-Modbus (Wireless)			
Tipo /WG01	Uscita	Lunghezza di installazione (EL)	Display	N. art.	Prezzo
TM65-wModbus					
TM65-wModbus 50MM	W-Modbus (Wireless)	50 mm		1101-723F-0010-000	227,15 €
TM65-wModbus 50MM LCD	W-Modbus (Wireless)	50 mm	■	1101-723F-4010-000	286,96 €
TM65-wModbus 100MM	W-Modbus (Wireless)	100 mm		1101-723F-0020-000	227,47 €
TM65-wModbus 100MM LCD	W-Modbus (Wireless)	100 mm	■	1101-723F-4020-000	287,27 €
TM65-wModbus 150MM	W-Modbus (Wireless)	150 mm		1101-723F-0030-000	227,71 €
TM65-wModbus 150MM LCD	W-Modbus (Wireless)	150 mm	■	1101-723F-4030-000	287,55 €
TM65-wModbus 200MM	W-Modbus (Wireless)	200 mm		1101-723F-0040-000	227,96 €
TM65-wModbus 200MM LCD	W-Modbus (Wireless)	200 mm	■	1101-723F-4040-000	287,77 €
TM65-wModbus 250MM	W-Modbus (Wireless)	250 mm		1101-723F-0050-000	228,31 €
TM65-wModbus 250MM LCD	W-Modbus (Wireless)	250 mm	■	1101-723F-4050-000	288,14 €
TM65-wModbus 300MM	W-Modbus (Wireless)	300 mm		1101-723F-0060-000	229,20 €
TM65-wModbus 300MM LCD	W-Modbus (Wireless)	300 mm	■	1101-723F-4060-000	288,98 €
TM65-wModbus 350MM	W-Modbus (Wireless)	350 mm		1101-723F-0070-000	230,34 €
TM65-wModbus 350MM LCD	W-Modbus (Wireless)	350 mm	■	1101-723F-4070-000	290,18 €
TM65-wModbus 400MM	W-Modbus (Wireless)	400 mm		1101-723F-0080-000	231,50 €
TM65-wModbus 400MM LCD	W-Modbus (Wireless)	400 mm	■	1101-723F-4080-000	291,37 €
Come opzione:	Collegamento cavo con connettore M12 secondo DIN EN 61076-2-101			su richiesta	
Nota:	Sistema unitario SI (default) o IU (commutabile tramite Modbus).				
ACCESSORI					
GW-wModbus	Gateway con W-Modbus (Wireless) per il collegamento via radio a reti Modbus, modalità di esercizio 'Gateway' (funzione di base come stazione di base) e 'Node' (funzione adapter per max. 1 sensore cablato)			1801-1211-1101-000	245,30 €
GW-wModbus Pro	e 'Node Pro' (funzione adapter per max. 16 sensori cablati)			1801-1211-1101-100	332,07 €

Trasmettitore di temperatura per canale a immersione / con attacco filettato,
 calibrabile, con collegamento Modbus o W-Modbus (Wireless)

S+S REGELTECHNIK

Un apparecchio di base in quattro varianti...



PATENTED

**TM 65 - Modbus - T3 +
 TH08 - MS - G /xx**

Trasmettitori di temperatura a immersione / con attacco filettato con pozzetto a immersione in ottone pulito

**TM 65 - Modbus - T3 +
 TH08 - VA /xx**

Trasmettitori di temperatura a immersione / con attacco filettato con pozzetto a immersione in acciaio inox V4A

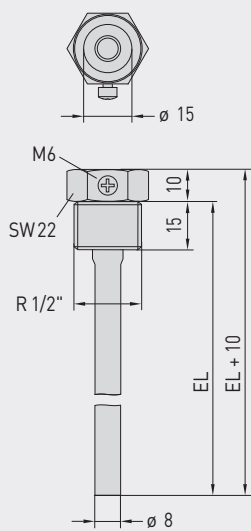
**TM 65 - Modbus - T3 +
 TH08 - VA /xx /90**

Trasmettitori di temperatura a immersione / con attacco filettato con pozzetto a immersione con collo di estensione in acciaio inox V4A

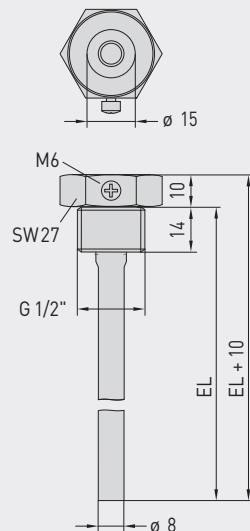
**TM 65 - Modbus - T3 +
 MF - 15 - K**

Sonda di temperatura per canale con flangia di montaggio in plastica

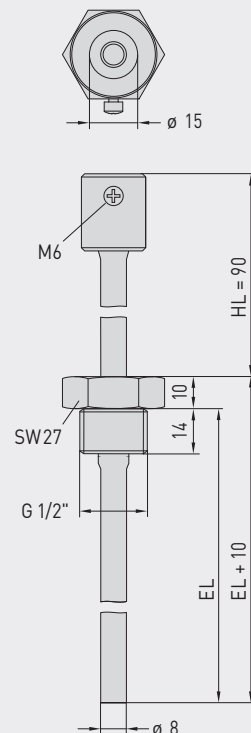
TH08 - MS - G /xx
 Disegno quotato [mm]



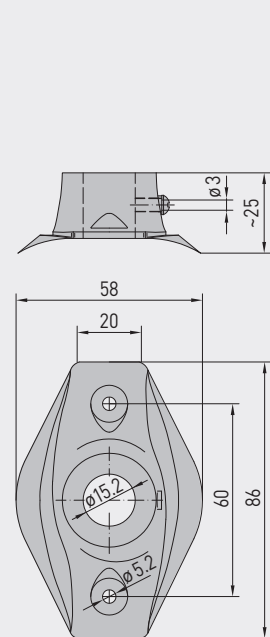
TH08 - VA /xx
 Disegno quotato [mm]



TH08 - VA /xx /90
 Disegno quotato [mm]



MF - 15 - K
 Disegno quotato [mm]





NEW

THERMASGARD® TM 65 - Modbus - T3
THERMASGARD® TM 65 - wModbus

S+S REGELTECHNIK

Trasmittitore di temperatura per canale a immersione / con attacco filettato, calibrabile, con collegamento Modbus o W-Modbus (Wireless)

... grazie alla combinazione degli accessori:



TH08-MS-G/xx

Pozzetto a immersione in ottone pulito, a tenuta filettata, conica, secondo DIN 10226



TH08-VA/xx

Pozzetto a immersione in acciaio inox V4A, a tenuta piana, cilindrica, secondo DIN 228



TH08-VA/xx/90

Pozzetto a immersione con collo di estensione in acciaio inox V4A, a tenuta piana, cilindrica, secondo DIN 228



MF-15-K

Flangia di montaggio in plastica

THERMASGARD® TH08 Pozzetto a immersione Ø 8 mm (Accessori)					
Tipo / WG01B	p _{max} (statica)	T _{max}	Lunghezza di installazione (EL)	N. art.	Prezzo
TH08-MS-G xx		Ottone pulito		senza collo di estensione	
TH08-MS-G 50MM	10 bar	+150 °C	50 mm	7100-0017-0010-132	13,82 €
TH08-MS-G 100MM	10 bar	+150 °C	100 mm	7100-0017-0020-132	14,46 €
TH08-MS-G 150MM	10 bar	+150 °C	150 mm	7100-0017-0030-132	15,64 €
TH08-MS-G 200MM	10 bar	+150 °C	200 mm	7100-0017-0040-132	16,73 €
TH08-MS-G 250MM	10 bar	+150 °C	250 mm	7100-0017-0050-132	19,37 €
TH08-MS-G 300MM	10 bar	+150 °C	300 mm	7100-0017-0060-132	20,25 €
TH08-MS-G 350MM	10 bar	+150 °C	350 mm	7100-0017-0070-132	20,79 €
TH08-MS-G 400MM	10 bar	+150 °C	400 mm	7100-0017-0080-132	21,32 €
TH08-VA / xx		Acciaio inox V4A (1.4571)		senza collo di estensione	
TH08-VA 50MM	40 bar	+600 °C	50 mm	7100-0012-0010-132	23,82 €
TH08-VA 100MM	40 bar	+600 °C	100 mm	7100-0012-0020-132	26,24 €
TH08-VA 150MM	40 bar	+600 °C	150 mm	7100-0012-0030-132	28,39 €
TH08-VA 200MM	40 bar	+600 °C	200 mm	7100-0012-0040-132	29,78 €
TH08-VA 250MM	40 bar	+600 °C	250 mm	7100-0012-0050-132	37,06 €
TH08-VA 300MM	40 bar	+600 °C	300 mm	7100-0012-0060-132	38,78 €
TH08-VA 350MM	40 bar	+600 °C	350 mm	7100-0012-0070-132	39,53 €
TH08-VA 400MM	40 bar	+600 °C	400 mm	7100-0012-0080-132	40,60 €
TH08-VA / xx / 90		Acciaio inox V4A (1.4571)		con collo di estensione (90mm)	
TH08-VA 50/90MM	40 bar	+600 °C	50 mm	7100-0012-0012-132	32,04 €
TH08-VA 100/90MM	40 bar	+600 °C	100 mm	7100-0012-0022-132	33,49 €
TH08-VA 150/90MM	40 bar	+600 °C	150 mm	7100-0012-0032-132	35,13 €
TH08-VA 200/90MM	40 bar	+600 °C	200 mm	7100-0012-0042-132	36,63 €
TH08-VA 250/90MM	40 bar	+600 °C	250 mm	7100-0012-0052-132	38,38 €
TH08-VA 300/90MM	40 bar	+600 °C	300 mm	7100-0012-0062-132	41,60 €
Nota: diametro interno dell'alloggiamento 15,0mm Per ulteriori informazioni vedere l'ultimo capitolo!					
Flangia di montaggio (Accessori)					
Tipo / WG01B				N. art.	Prezzo
MF					
MF-15-K	Flangia di montaggio in plastica, 56,8x84,3mm, Ø 15,2mm passatubo, T _{max} +100°C			7100-0032-0000-000	6,75 €
Nota: Per ulteriori informazioni vedere l'ultimo capitolo!					