

**Погружной / ввинчиваемый / каналный преобразователь температуры, калибруемый, с подключением Modbus или с W-Modbus (Wireless)**

**S+S REGELTECHNIK**

**Зпатентованный высококачественный прибор (погружной датчик: патент № DE 10 2012 017 500.0)**

Калибруемый измерительный преобразователь температуры с трубкой THERMASGARD® **TM 65 - Modbus - T3**, с возможностью подключения к шине Modbus, в ударопрочном пластиковом корпусе с быстрозаворачиваемыми винтами, защитная трубка из нержавеющей стали (50–400 мм), на выбор с дисплеем или без дисплея, измеряет температуру (–50...+150 °С). Индикацию в единицах международной системы единиц **СИ** (default) можно переключить на **английскую систему мер** (посредством шины Modbus). В исполнении **wModbus** модуль W-Modbus (Wireless) заменяет кабель RTU, соединение с АСУЗ выполняется через радиосвязь W-Modbus.

Канальный датчик измеряет температуру жидких или газообразных сред. Для агрессивных сред необходимо использовать погружные гильзы из высококачественной стали. Используется в отопительных системах, каналах систем вентиляции и кондиционирования воздуха, трубопроводах, коллекторах, теплоцентралях, системах горячего и холодного водоснабжения, системах циркуляции масла и смазочных веществ, машиностроении и производстве промышленного оборудования, а также в промышленности в целом.

**Инновационный датчик Modbus** оснащен интерфейсом RS485 с гальванической развязкой, подключаемым концевым согласующим резистором, DIP-переключателями для настройки в обесточенном состоянии, внутренними светодиодами для индикации состояния телеграмм, вставными клеммами и большим трехстрочным дисплеем (с подсветкой, индивидуально программируемый). Посредством **самодиагностики** распознается поломка или короткое замыкание датчика. Датчик откалиброван на заводе. При наличии определенных условий окружающей среды специалист может выполнить точную настройку.

**TM 65 - Modbus - T3**  
 без дисплея  
 (кабель RTU)



**TM 65 - wModbus**  
 без дисплея  
 (Wireless)



**ТЕХНИЧЕСКИЕ ДАННЫЕ**

Напряжение питания:	24 В перем. тока (± 20 %); 15...36 В пост. тока
Потребляемая мощность:	< 1,2 Вт / 24 В пост. тока; < 1,8 В·А перем. тока / 24 В перем. тока
Система единиц:	<b>SI</b> (default) или <b>английская система мер</b> (можно переключать посредством шины Modbus)
Параметры:	Температура [°C] [°F]
Датчик:	Pt1000, DIN EN 60751, класс Б ( <b>Perfect Sensor Protection</b> )
Диапазон измерения:	–50...+150 °С
Точность (температура):	обычно ± 0,2 К при +25 °С
Смещение нулевой точки:	± 10 °С
Температура окруж. среды:	Измерительный преобразователь: –30...+70 °С
Среда:	зависит от выбранной погружной гильзы
Передача данных:	<b>Modbus</b> (кабель RTU), шинный интерфейс RS 485, с <b>гальванической развязкой</b> , скорость передачи 9600, 19200, 38400 бод <b>или</b> <b>W-Modbus</b> (Wireless Modbus, шифрование AES-128) частота <b>2,4 ГГц</b> ISM, мощность передачи <b>100 mW</b> , дальность передачи <b>макс. 500 м</b> (открытое пространство) / прикл. 50–70 м (здание)
Шинный протокол:	Modbus (RTU), диапазон адресов 0... <b>247</b> , с возможностью настройки
Фильтрация сигналов:	0,3 с / 1 с / 10 с
Защитная трубка:	Высококачественная сталь, <b>V4A</b> (1.4571), Ø = 6 мм, установочная длина (EL) = 50–400 мм (см. таблицу)
Корпус:	Пластик, устойчивый к ультрафиолетовому излучению, полиамид, 30 % усиление стеклянными шариками, с быстрозаворачиваемыми винтами (комбинация шлиц / крестовой шлиц), цвет — транспортный белый (аналогичен RAL 9016), крышка дисплея прозрачная!
Размеры корпуса:	108 x 78,5 x 43,3 мм (Тур 3 без дисплея) 108 x 78,5 x 45,8 мм (Тур 3 с дисплеем)
Подсоединение кабеля:	<b>Резьбовой кабельный ввод</b> из пластика (M20 x 1,5; с разгрузкой от натяжения, сменный, внутренний диаметр 8 - 13 мм) <b>или разъем M12</b> согласно DIN EN 61076-2-101 (опционально по запросу)
Эл. подключение:	0,2 - 1,5 мм², через вставные клеммы
Доп. влажность воздуха:	< 95 % отн. вл., воздух без конденсации
Класс защиты:	III (согласно EN 60 730)
Степень защиты:	<b>IP 65</b> (согласно EN 60 529)
Нормы (Modbus):	соответствие CE согласно Директиве по ЗМС 2014 / 30 / EU
Нормы (W-Modbus):	соответствие CE согласно Директиве по радио 2014 / 53 / EU
Опции:	<b>Дисплей с подсветкой</b> , трехстрочный, программируемый вырез ок. 51 x 29 мм (Ш x В), для индикации измеренной температуры, сообщение об ошибке или индивидуально программируемого значения
Самодиагностики:	<b>Error 1</b> при обрыве датчика <b>Error 2</b> при коротком замыкании датчика

Программируемая индикация на дисплее **Тур 3**





**NEW**

S+S REGELTECHNIK

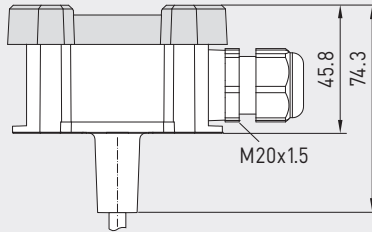
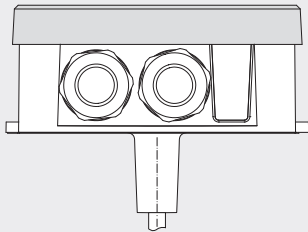
# THERMASGARD® TM 65 - Modbus - T3 THERMASGARD® TM 65 - wModbus

Погружной / винчиваемый / каналный преобразователь температуры, калибруемый, с подключением Modbus или с W-Modbus (Wireless)

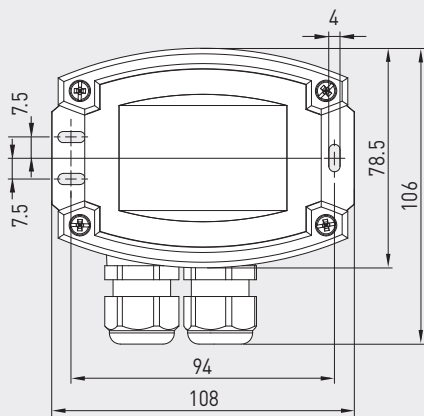
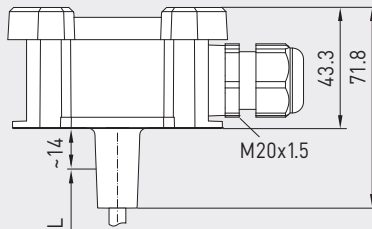
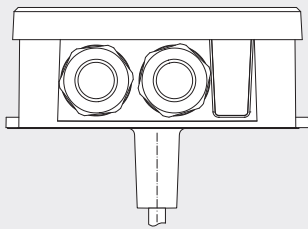
Габаритный чертёж [мм]

TM 65 - xx

с дисплеем

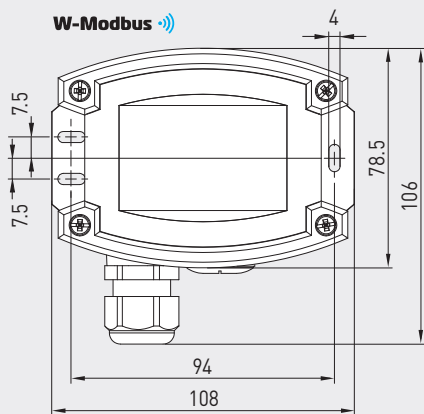


без дисплея



TM 65 - Modbus - T3  
(кабель RTU)

W-Modbus ☺)



TM 65 - wModbus  
(Wireless)

TM 65 - Modbus - T3  
с дисплеем  
(кабель RTU)



TM 65 - wModbus  
с дисплеем  
(Wireless)



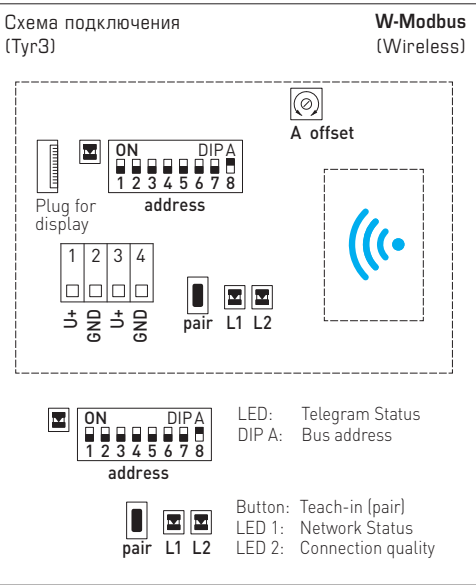
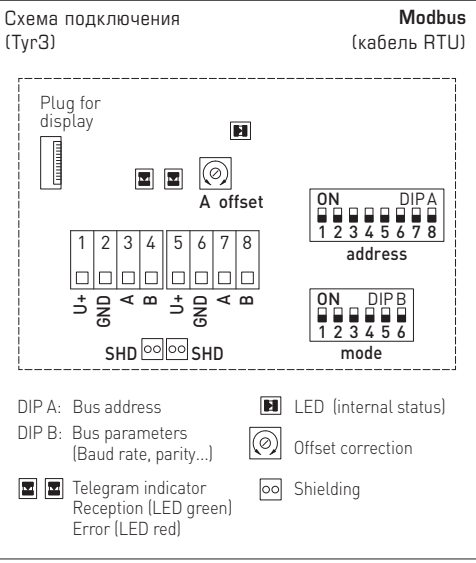
Вариант устройства с разъемом M12 (опционально по запросу)



High-performance encapsulation against vibration, mechanical stress and humidity

**PS-PROTECTION**  
PERFECT SENSOR PROTECTION

Погружной / ввинчиваемый / каналный преобразователь температуры,  
 калибруемый, с подключением Modbus или с W-Modbus (Wireless)



**NEW**

S+S REGELTECHNIK

**THERMASGARD® TM 65 - Modbus - T3**  
**THERMASGARD® TM 65 - wModbus**

 Погружной / винчиваемый / каналный преобразователь температуры,  
 калибруемый, с подключением Modbus или с W-Modbus (Wireless)

THERMASGARD® TM 65 - Modbus - T3		Измерительный преобразователь температуры (базовый прибор) с возможностью подключения к шине Modbus (кабель RTU)		
Тип / WGO1	Выход	Установочная длина [EL]	Дисплей	Арт. №
<b>TM65 - Modbus - T3</b>				
TM65-Modbus-T3 50mm	Modbus (кабель RTU)	50 мм		1101-7236-0010-000
TM65-Modbus-T3 50mm LCD	Modbus (кабель RTU)	50 мм	■	1101-7236-4010-000
TM65-Modbus-T3 100mm	Modbus (кабель RTU)	100 мм		1101-7236-0020-000
TM65-Modbus-T3 100mm LCD	Modbus (кабель RTU)	100 мм	■	1101-7236-4020-000
TM65-Modbus-T3 150mm	Modbus (кабель RTU)	150 мм		1101-7236-0030-000
TM65-Modbus-T3 150mm LCD	Modbus (кабель RTU)	150 мм	■	1101-7236-4030-000
TM65-Modbus-T3 200mm	Modbus (кабель RTU)	200 мм		1101-7236-0040-000
TM65-Modbus-T3 200mm LCD	Modbus (кабель RTU)	200 мм	■	1101-7236-4040-000
TM65-Modbus-T3 250mm	Modbus (кабель RTU)	250 мм		1101-7236-0050-000
TM65-Modbus-T3 250mm LCD	Modbus (кабель RTU)	250 мм	■	1101-7236-4050-000
TM65-Modbus-T3 300mm	Modbus (кабель RTU)	300 мм		1101-7236-0060-000
TM65-Modbus-T3 300mm LCD	Modbus (кабель RTU)	300 мм	■	1101-7236-4060-000
TM65-Modbus-T3 350mm	Modbus (кабель RTU)	350 мм		1101-7236-0070-000
TM65-Modbus-T3 350mm LCD	Modbus (кабель RTU)	350 мм	■	1101-7236-4070-000
TM65-Modbus-T3 400mm	Modbus (кабель RTU)	400 мм		1101-7236-0080-000
TM65-Modbus-T3 400mm LCD	Modbus (кабель RTU)	400 мм	■	1101-7236-4080-000
Опционально:	Присоединение кабеля с разъемом M12 согласно DIN EN 61076-2-101			по запросу
Примечание:	Система единиц SI (default) или английская система мер (можно переключать посредством шины Modbus)			
<b>ПРИНАДЛЕЖНОСТИ</b>				
KA2-Modbus	Коммуникационный адаптер (USB/RS485) для подключения к системе			1906-1200-0000-100
LA-Modbus	Оконечное устройство (с согласующим резистором) как активная оконечная нагрузка шины			1906-1300-0000-100

THERMASGARD® TM 65 - wModbus		Измерительный преобразователь температуры (базовый прибор) с W-Modbus (Wireless)		<b>W-Modbus</b>
Тип / WGO1	Выход	Установочная длина [EL]	Дисплей	Арт. №
<b>TM65 - wModbus</b>				
TM65-wModbus 50MM	W-Modbus (Wireless)	50 мм		1101-723F-0010-000
TM65-wModbus 50MM LCD	W-Modbus (Wireless)	50 мм	■	1101-723F-4010-000
TM65-wModbus 100MM	W-Modbus (Wireless)	100 мм		1101-723F-0020-000
TM65-wModbus 100MM LCD	W-Modbus (Wireless)	100 мм	■	1101-723F-4020-000
TM65-wModbus 150MM	W-Modbus (Wireless)	150 мм		1101-723F-0030-000
TM65-wModbus 150MM LCD	W-Modbus (Wireless)	150 мм	■	1101-723F-4030-000
TM65-wModbus 200MM	W-Modbus (Wireless)	200 мм		1101-723F-0040-000
TM65-wModbus 200MM LCD	W-Modbus (Wireless)	200 мм	■	1101-723F-4040-000
TM65-wModbus 250MM	W-Modbus (Wireless)	250 мм		1101-723F-0050-000
TM65-wModbus 250MM LCD	W-Modbus (Wireless)	250 мм	■	1101-723F-4050-000
TM65-wModbus 300MM	W-Modbus (Wireless)	300 мм		1101-723F-0060-000
TM65-wModbus 300MM LCD	W-Modbus (Wireless)	300 мм	■	1101-723F-4060-000
TM65-wModbus 350MM	W-Modbus (Wireless)	350 мм		1101-723F-0070-000
TM65-wModbus 350MM LCD	W-Modbus (Wireless)	350 мм	■	1101-723F-4070-000
TM65-wModbus 400MM	W-Modbus (Wireless)	400 мм		1101-723F-0080-000
TM65-wModbus 400MM LCD	W-Modbus (Wireless)	400 мм	■	1101-723F-4080-000
Опционально:	Присоединение кабеля с разъемом M12 согласно DIN EN 61076-2-101			по запросу
Примечание:	Система единиц SI (default) или английская система мер (можно переключать посредством шины Modbus)			
<b>ПРИНАДЛЕЖНОСТИ</b>				
Gateway с W-Modbus (Wireless) для беспроводного подключения к сетям Modbus, режимы работы 'Gateway' (работа в качестве базовой станции) и 'Node' (функция сопряжения для макс. 1 проводного датчика)				
GW-wModbus				1801-1211-1101-000
GW-wModbus Pro	и 'Node Pro' (функция сопряжения для макс. 16 проводных датчиков)			1801-1211-1101-100

Погружной / ввинчиваемый / канальный преобразователь температуры, калибруемый, с возможностью подключения к шине Modbus или с W-Modbus (Wireless)

S+S REGELTECHNIK

Один базовый прибор в четырех исполнениях ...



**PATENTED**

**TM 65 - Modbus - T3 + TH08 - MS - G /xx**

Погружной / ввинчиваемый датчик температуры с погружной гильзой из полированной латуни

**TM 65 - Modbus - T3 + TH08 - VA /xx**

Погружной / ввинчиваемый датчик температуры с погружной гильзой из высококачественной стали V4A

**TM 65 - Modbus - T3 + TH08 - VA /xx /90**

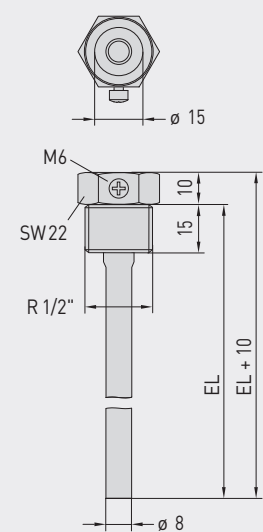
Погружной / ввинчиваемый датчик температуры с погружной гильзой с горловиной из высококачественной стали V4A

**TM 65 - Modbus - T3 + MF - 15 - K**

Канальный датчик температуры с присоединительным фланцем из пластика

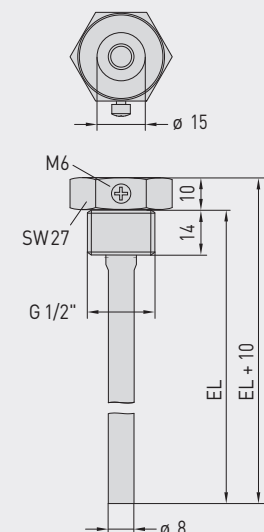
**TH08 - MS - G /xx**

Габаритный чертеж [мм]



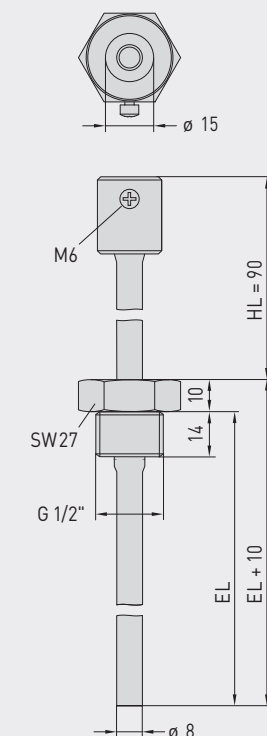
**TH08 - VA /xx**

Габаритный чертеж [мм]



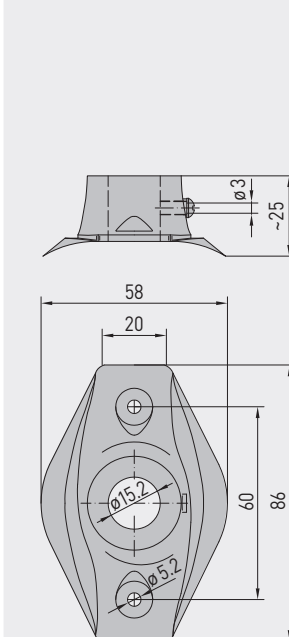
**TH08 - VA /xx /90**

Габаритный чертеж [мм]



**MF - 15 - K**

Габаритный чертеж [мм]



**NEW****THERMASGARD® TM 65 - Modbus -T3**  
**THERMASGARD® TM 65 -wModbus**

S+S REGELTECHNIK

Погружной / ввинчиваемый / канальный преобразователь температуры, калибруемый,  
с возможностью подключения к шине Modbus или с W-Modbus (Wireless)

... благодаря сочетанию с принадлежностями:

**TH08-MS-G/xx**

Погружная гильза из полированной латуни, с уплотнением резьбы, конические, согласно DIN 10226

**TH08-VA/xx**

Погружная гильза из высококачественной стали V4A, с плоским уплотнением, цилиндрическая, согласно DIN 228

**TH08-VA/xx/90**

Погружная гильза с горловиной из высококачественной стали V4A, с плоским уплотнением, цилиндрическая, согласно DIN 228

**MF-15-K**

Присоединительный фланец из пластика

**THERMASGARD® TH08** Погружная гильза Ø 8 мм (Принадлежности)

Тип / WG01B	p <sub>max</sub> (статич.)	T <sub>max</sub>	Установочная длина (EL)	Арт. №
<b>TH08-MS-G xx</b>	полированная латунь			без горловины
TH08-MS-G 50MM	10 бар	+150 °C	<b>50 мм</b>	7100-0017-0010-132
TH08-MS-G 100MM	10 бар	+150 °C	<b>100 мм</b>	7100-0017-0020-132
TH08-MS-G 150MM	10 бар	+150 °C	<b>150 мм</b>	7100-0017-0030-132
TH08-MS-G 200MM	10 бар	+150 °C	<b>200 мм</b>	7100-0017-0040-132
TH08-MS-G 250MM	10 бар	+150 °C	<b>250 мм</b>	7100-0017-0050-132
TH08-MS-G 300MM	10 бар	+150 °C	<b>300 мм</b>	7100-0017-0060-132
TH08-MS-G 350MM	10 бар	+150 °C	<b>350 мм</b>	7100-0017-0070-132
TH08-MS-G 400MM	10 бар	+150 °C	<b>400 мм</b>	7100-0017-0080-132
<b>TH08-VA/xx</b>	Высококач. сталь V4A (1.4571)			без горловины
TH08-VA 50MM	40 бар	+600 °C	<b>50 мм</b>	7100-0012-0010-132
TH08-VA 100MM	40 бар	+600 °C	<b>100 мм</b>	7100-0012-0020-132
TH08-VA 150MM	40 бар	+600 °C	<b>150 мм</b>	7100-0012-0030-132
TH08-VA 200MM	40 бар	+600 °C	<b>200 мм</b>	7100-0012-0040-132
TH08-VA 250MM	40 бар	+600 °C	<b>250 мм</b>	7100-0012-0050-132
TH08-VA 300MM	40 бар	+600 °C	<b>300 мм</b>	7100-0012-0060-132
TH08-VA 350MM	40 бар	+600 °C	<b>350 мм</b>	7100-0012-0070-132
TH08-VA 400MM	40 бар	+600 °C	<b>400 мм</b>	7100-0012-0080-132
<b>TH08-VA/xx/90</b>	Высококач. сталь V4A (1.4571)			с горловиной (90 мм)
TH08-VA 50/90MM	40 бар	+600 °C	<b>50 мм</b>	7100-0012-0012-132
TH08-VA 100/90MM	40 бар	+600 °C	<b>100 мм</b>	7100-0012-0022-132
TH08-VA 150/90MM	40 бар	+600 °C	<b>150 мм</b>	7100-0012-0032-132
TH08-VA 200/90MM	40 бар	+600 °C	<b>200 мм</b>	7100-0012-0042-132
TH08-VA 250/90MM	40 бар	+600 °C	<b>250 мм</b>	7100-0012-0052-132
TH08-VA 300/90MM	40 бар	+600 °C	<b>300 мм</b>	7100-0012-0062-132

Примечание: внутренний диаметр гнезда 15,0 мм  
подробная информация в последнем разделе!

## Монтажные принадлежности (Принадлежности)

Тип / WG01B	Арт. №
<b>MF</b>	
<b>MF-15-K</b>	7100-0032-0000-000
Присоединительный фланец из пластика, 56,8 x 84,3 мм, проходное сечение трубы Ø 15,2 мм, T <sub>max</sub> +100°C	

Примечание: подробная информация в последнем разделе!