

**Regolatore di temperatura, a uno stadio
con uscita di commutazione**

Regolatore di temperatura / per ambienti umidi meccanico **THERMASREG® TR 040 / TR 060** con uscita di commutazione (a uno stadio), con capillare in acciaio inox (sonda a spirale) che funziona senza tensione esterna. È adatto al monitoraggio e alla regolazione della temperatura in impianti di generazione di calore, in impianti di riscaldamento, climatizzazione e aerazione, per l'aerazione, il raffreddamento, per la climatizzazione in capannoni, magazzini frigoriferi, serre, vivai di piante, strutture zootecniche, vani ascensore, come termostato per ambiente industriale o termostato installato in applicazioni industriali nonché in ambienti umidi e all'aperto.

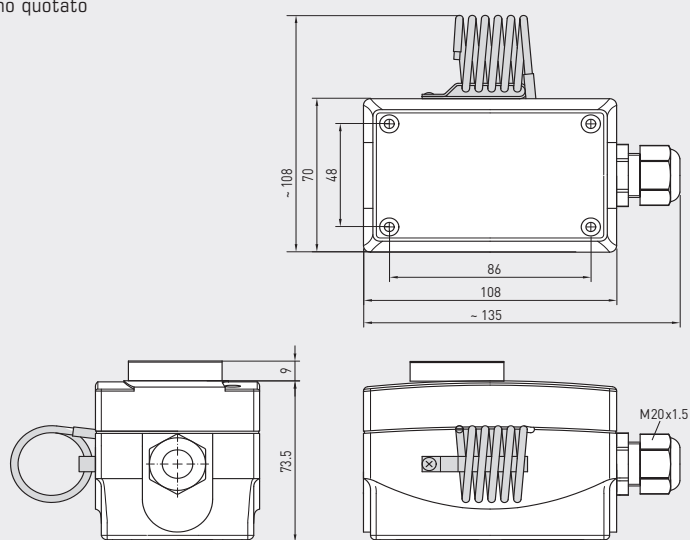
DATI TECNICI

Potenza di commutazione: (carico di contatto)	24...250 V AC +10%, 16 A, cos φ = 1,0 24...250 V AC +10%, 1,5 A, cos φ = 0,6 a 24 V almeno 150 mA
Contatto:	blocco di commutazione in involucro antipolvere come commutatore a uno o due poli, a potenziale zero (contatto in scambio)
Involucro:	plastica, resistente ai raggi UV, materiale poliammidico, rinforzato al 30% con sfere di vetro, colore bianco traffico (simile a RAL 9016)
Dimensioni involucro:	108 x 70 x 73,5 mm (Thor2)
Avvitamento cavo:	M20 x 1,5; con scarico della trazione
Temperatura involucro:	-35...+65 °C
Capillare:	acciaio inox V2A (1.4303)
Tolleranza:	T _{min} ± 3K; T _{max} ± 3K; a +20 °C ± 1K
Collegamento elettrico:	0,14 - 2,5 mm ² , tramite morsetti a vite
Installazione:	carico da vibrazioni consentito ≤ ½ g
Classe di protezione:	I (secondo EN 60 730)
Grado di protezione:	IP 65 (secondo EN 60 529)
Norme:	conformità CE, direttiva CEM 2014 / 30 / EU, direttiva sulla bassa tensione 2014 / 35 / EU

FUNZIONE

- Riscaldamento:** Il valore nominale impostato (valore della scala) corrisponde al valore di disinserzione del riscaldamento. Il valore di inserzione è inferiore e la differenza corrisponde alla differenza di commutazione. Il contatto 2-3 si apre quando la temperatura aumenta raggiungendo il valore impostato.
- Raffreddamento:** Il valore nominale impostato (valore della scala) corrisponde al valore di inserzione del raffreddamento. Il valore di disinserzione è inferiore e la differenza corrisponde alla differenza di commutazione. Il contatto 1-2 si chiude quando la temperatura aumenta raggiungendo il valore impostato.

Disegno quotato



TR 040
TR 060

TR 040
TR 060
(a uno stadio)
TR

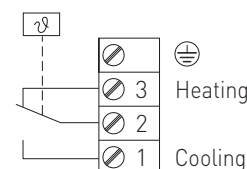


TR 040 U
TR 060 U
(a uno stadio)
TW



Schema di collegamento

TR 040
TR 060



THERMASREG® TR 040 / TR 060 Regolatore di temperatura, a uno stadio

Tipo / WG01	Range di temperatura	Differenza termica di commutazione (fissa) ca.	max. temperatura capillare	N. art.	Prezzo
TR 040 / 060				TR (regolazione esterna)	
TR-040	0...+40 °C	2 K	+65 °C	1102-1050-1100-200	86,88 €
TR-060	0...+60 °C	2 K	+75 °C	1102-1050-1100-300	86,88 €
TR 040 U / 060 U				TW (regolazione interna)	
TR-040 U	0...+40 °C	2 K	+65 °C	1102-1050-2100-200	85,48 €
TR-060 U	0...+60 °C	2 K	+75 °C	1102-1050-2100-300	85,48 €