

**Thermostat à deux étages,  
avec sortie en tout ou rien**

Régulateur de température mécanique/régulateur de température mécanique pour locaux humides **THERMASREG® TR 04040** avec deux sorties commutant indépendamment l'une de l'autre qui peuvent être réglées séparément (par ex. pour la commutation fonctionnement jour/nuit), avec des capillaires en acier inox (sonde hélicoïdale). Le thermostat fonctionne sans tension externe. Il est conçu pour la surveillance et la régulation de la température dans les installations de production de chaleur, dans les installations de chauffage, de ventilation et de climatisation, pour l'aération, le refroidissement, la climatisation des halles industrielles, des locaux frigorifiques, des serres, des jardineries, des étables/écuries, des cabines d'ascenseur, comme thermostat pour locaux industriels ou thermostat pour montage en saillie dans des applications industrielles ainsi que dans des locaux humides et à l'extérieur.

TR 04040



TR 04040 U



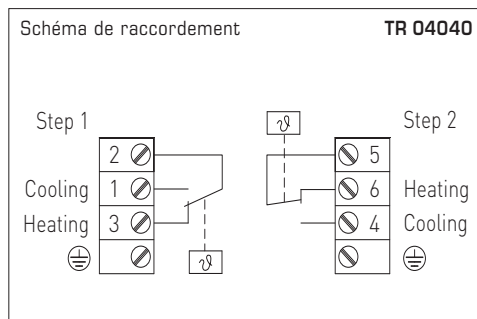
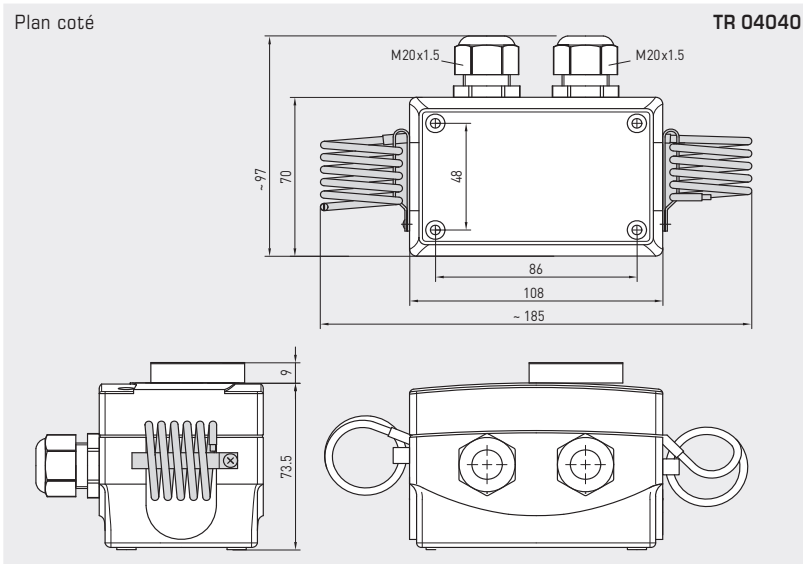
**CARACTÉRISTIQUES TECHNIQUES**

|   |  |
|---|--|
| Pouvoir de coupure :<br>(charge de contact) | 24...250 V ca +10 %, 16 A, cos φ = 1,0<br>24...250 V ca +10 %, 1,5 A, cos φ = 0,6<br>à 24 V 150 mA minimum                                   |
| Contact :                                   | bloc de contacts étanche à la poussière,<br>inverseur unipolaire libre de potentiel<br>(deux inverseurs réglables séparément)                |
| Boîtier :                                   | plastique, résistant aux UV, matière polyamide,<br>renforcé à 30 % de billes de verre,<br>couleur blanc signalisation (similaire à RAL 9016) |
| Dimensions du boîtier :                     | 108 x 70 x 73,5 mm (Thor2)   |
| Presse-étoupe :                             | 2x M20 x 1,5 ; avec décharge de traction   |
| Température du boîtier :                    | -10...+65 °C   |
| Capillaires :                               | acier inox <b>V2A</b> (1.4303)   |
| Tolérance :                                 | T <sub>min</sub> ± 3K; T <sub>max</sub> ± 3K; à +20 °C ± 1K  |
| Raccordement électrique :                   | 0,14 - 2,5 mm <sup>2</sup> , par bornes à vis  |
| Pose :                                      | exposition aux vibrations admissible ≤ ½ g   |
| Classe de protection :                      | I (selon EN 60 730)  |
| Type de protection :                        | <b>IP 65</b> (selon EN 60 529)   |
| Normes :                                    | conformité CE selon Directive « CEM » 2014 / 30 / EU,<br>Directive basse tension 2014 / 35 / EU  |

**FONCTIONNEMENT**

**Chauffer :** les contacts 2-3 et 5-6 s'ouvrent lorsque la température augmente et atteint la valeur configurée.

**Refroidir :** les contacts 2-1 et 5-4 s'ouvrent lorsque la température baisse et atteint la valeur configurée.



**THERMASREG® TR 04040** Thermostat à deux étages

| Type / WG01       | plage de température<br>(réglable) |            | différentiel thermique (fixe)<br>approx. |    | temp. de<br>capillaire<br>maxi | référence                              | prix            |
|-------------------|------------------------------------|------------|--|----|--------------------------------|--|-----------------|
|                   | 1.                                 | 2.         | 1.                                       | 2. |                                |  |                 |
| <b>TR 04040</b>   |                                    |            |  |    |                                | <b>TR+TW</b> (réglage externe/interne) |                 |
| TR-04040          | 0...+40 °C                         | 0...+40 °C | 2K                                       | 2K | +65 °C                         | 1102-1050-1200-200                     | <b>127,81 €</b> |
| <b>TR 04040 U</b> |                                    |            |  |    |                                | <b>TW+TW</b> (réglage interne)         |                 |
| TR-04040 U        | 0...+40 °C                         | 0...+40 °C | 2K                                       | 2K | +65 °C                         | 1102-1050-2200-200                     | <b>127,81 €</b> |