



Régulateur de température mécanique / régulateur de température mécanique pour locaux humides THERMASREG® TR 22 avec sortie en tout ou rien (à un étage), avec des capillaires en cuivre, qui fonctionne sans tension externe. Il est conçu pour la surveillance et la régulation de la température dans les installations de production de chaleur, dans les installations de chauffage, de ventilation et de climatisation, pour l'aération, le refroidissement, la climatisation des halles industrielles, des locaux frigorifiques, des serres, des jardineries, des étables / écuries, des cabines d'ascenseur, comme thermostat pour locaux industriels ou thermostat pour montage en saillie dans des applications industrielles ainsi que dans des locaux humides et à l'extérieur.

TR 22  
(un étage)  
TR

### CARACTÉRISTIQUES TECHNIQUES

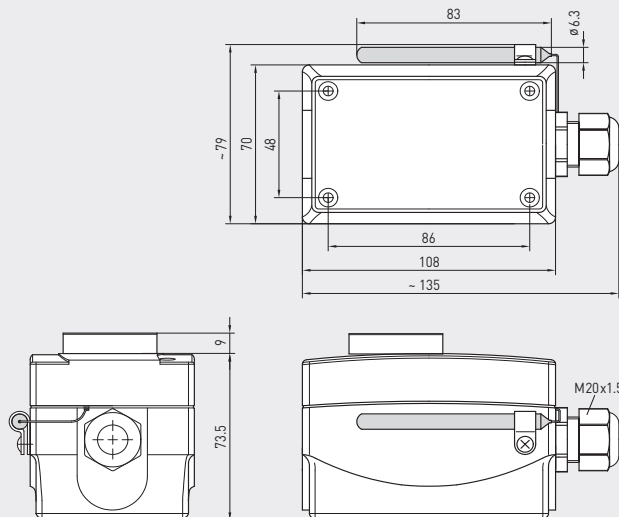
Pouvoir de coupure : (charge de contact)	24...250 V ca +10%, 16 A, cos φ = 1,0 24...250 V ca +10%, 1,5 A, cos φ = 0,6 à 24 V 150 mA minimum
Contact :	bloc de contacts étanche à la poussière, inverseur unipolaire libre de potentiel
Boîtier :	plastique, résistant aux UV, matière polyamide, renforcé à 30% de billes de verre, couleur blanc signalisation (similaire à RAL 9016)
Dimensions du boîtier :	108 x 70 x 73,5 mm (Thor 2)
Presse-étoupe :	M20x1,5 ; avec décharge de traction
Température du boîtier :	-35...+65 °C
Conception :	cellule de mesure à torsion remplie d'un liquide
Capillaires :	cuivre
Tolérance :	T <sub>min</sub> ± 3K; T <sub>max</sub> ± 3K
Pose :	exposition aux vibrations admissible ≤ ½ g
Raccordement électrique :	0,14 - 2,5 mm <sup>2</sup> , par bornes à vis
Classe de protection :	I (selon EN 60 730)
Type de protection :	IP 65 (selon EN 60 529)
Normes :	conformité CE selon Directive « CEM » 2014 / 30 / EU, Directive basse tension 2014 / 35 / EU

### FONCTIONNEMENT

**Chauffer :** La valeur de consigne réglée (valeur de l'échelle) correspond à la température de coupure du chauffage. La valeur du seuil d'enclenchement est cette valeur réduite du différentiel. Le contact 2-3 s'ouvre lorsque la température augmente et atteint la valeur réglée.

**Refroidir :** La valeur de consigne réglée (valeur de l'échelle) correspond au seuil d'enclenchement du refroidissement. La valeur de la température de coupure est cette valeur réduite du différentiel. Le contact 1-2 se ferme lorsque la température augmente et atteint la valeur réglée.

Plan coté



TR 22

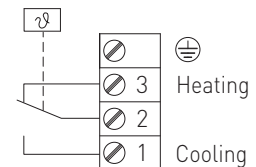


TR 22 U  
(un étage)  
TW



Schéma de raccordement

TR 22



### THERMASREG® TR 22 Thermostat ambiant à un étage

Type / WG01	plage de température	différentiel thermique (fixe) approx.	température de capillaire maxi	référence	prix
TR 22				TR (réglage externe)	
TR-22	-35...+35 °C	3K (± 1K)	+60 °C	1102-1050-1100-100	86,88 €
TR 22 U				TW (réglage interne)	
TR-22 U	-35...+35 °C	3K (± 1K)	+60 °C	1102-1050-2100-100	85,48 €