



S+S REGELTECHNIK

THERMASREG® TR xx - F

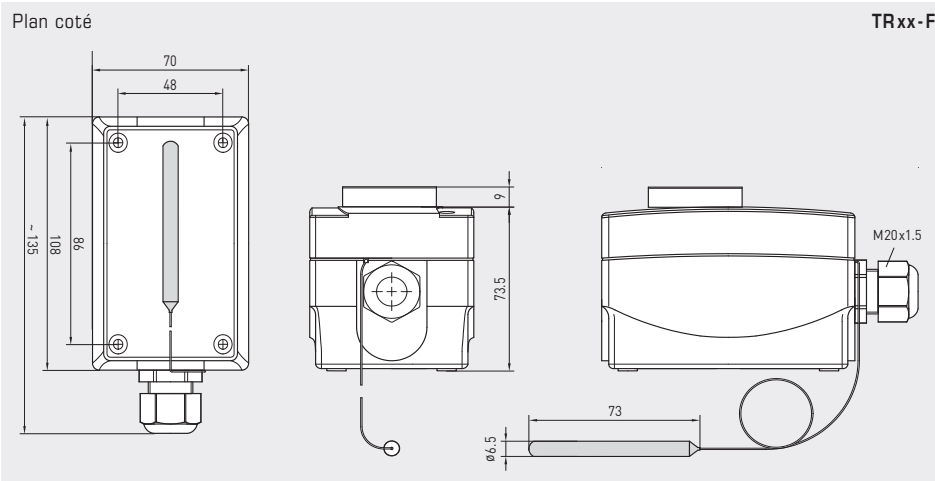
Thermostat à un étage
avec sonde de détection à distance,
avec sortie en tout ou rien

Régulateur de température mécanique THERMASREG® TR xx-F avec sonde de détection à distance et sortie en tout ou rien (à un étage) qui fonctionne sans tension externe, comme thermostat à capillaire / régulateur à capillaire. Le régulateur à capillaire est conçu pour la surveillance et la régulation de température des milieux liquides ou gazeux non agressifs dans le domaine du chauffage, de la ventilation et de la climatisation ainsi que dans la fabrication des machines et appareils, pour montage en doigts de gant ou en gaines de climatisation.

CARACTÉRISTIQUES TECHNIQUES

Pouvoir de coupure : (charge de contact)	24... 250 V ca +10%, 16 A, cos φ = 1,0 24... 250 V ca +10%, 1,5 A, cos φ = 0,6 à 24 V 150 mA minimum
Contact :	bloc de contacts étanche à la poussière, inverseur unipolaire libre de potentiel
Boîtier :	plastique, résistant aux UV, matière polyamide, renforcé à 30% de billes de verre, couleur blanc signalisation (similaire à RAL 9016)
Dimensions du boîtier :	108 x 70 x 73,5 mm (Thor2)
Presse-étoupe :	M20 x 1,5 ; avec décharge de traction
Température du boîtier :	-10...+65 °C
Conception :	cellule de mesure à torsion remplie d'un liquide
Sonde :	tube en cuivre, longueur de capillaire 1 m avec gaine de protection en PVC, Ø 6,8 mm
Tolérance :	T _{min} ± 3K; T _{max} ± 3K
Longueur de montage :	dans des doigts de gant EL = 150 mm (accessoires voir tableau)
Pose :	rayon de courbure > 35 mm exposition aux vibrations admissible ≤ ½ g exposition à la traction admissible < 100N
Raccordement électrique :	0,14 - 2,5 mm ² , par bornes à vis
Classe de protection :	I (selon EN 60 730)
Type de protection :	IP 65 (selon EN 60 529)
Normes :	conformité CE selon Directive « CEM » 2014 / 30 / EU, Directive basse tension 2014 / 35 / EU

FNCTIONNEMENT	Chauffer : câbler 2 - 3
	Refroidir : câbler 2 - 1



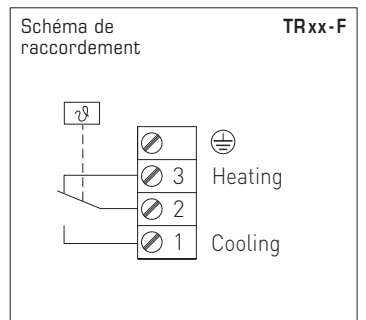
TRxx-F



TRxx-F



TRxx-F-U



TRxx-F

THERMASREG® TR xx - F Thermostat à un étage

Type / WG01	plage de température	différentiel thermique (fixe) approx.	température de capillaire maxi	référence	prix
TRxx-F				TR (réglage externe)	
TR-1-F	-35... +35 °C	3K (± 1K)	+60 °C	1102-1056-1110-100	88,05 €
TR-060-F	0... +60 °C	3K (± 1K)	+75 °C	1102-1050-1110-300	88,05 €
TR-090-F	0... +90 °C	3K (± 1K)	+120 °C	1102-1050-1110-400	88,05 €
TR-0120-F	0...+120 °C	5K (± 1K)	+135 °C	1102-1050-1110-500	88,05 €
TR-50140-F	+50...+140 °C	5K (± 1K)	+150 °C	1102-1050-1110-600	88,05 €
Supplément :	U = réglage interne (TW), par ex. TR-090-F-U				10,98 €
ACCESSOIRES					
THR-MS-08/150	doigt de gant en laiton nickelé, EL= 150 mm, Ø 8x0,5 mm			7100-0011-3404-000	17,16 €
THR-VA-09/150	doigt de gant en acier inox V2A (1.4301) , EL= 150 mm, Ø 9x1,0 mm			7100-0012-3032-000	45,23 €
Pour d'autres informations, voir le dernier chapitre !					