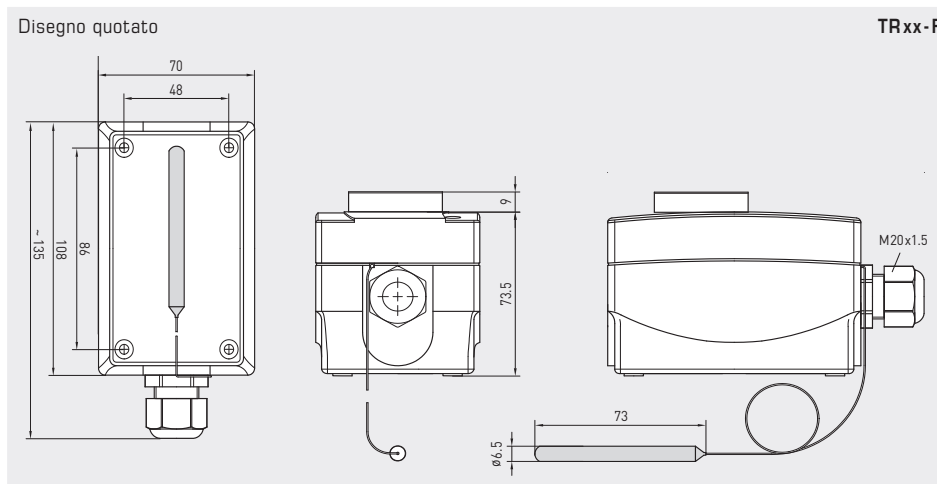




Regolatore meccanico di THERMASREG® TR xx - F con sonda remota, con uscita di commutazione (a uno stadio) che funziona senza tensione esterna, come termostato capillare / regolatore capillare. Il regolatore capillare è adatto al monitoraggio o alla regolazione della temperatura di fluidi liquidi o gassosi non aggressivi, in impianti di riscaldamento, aerazione e climatizzazione nonché nella costruzione di macchine e apparecchi, per l'installazione in pozzetti ad immersione o in canali di climatizzazione.

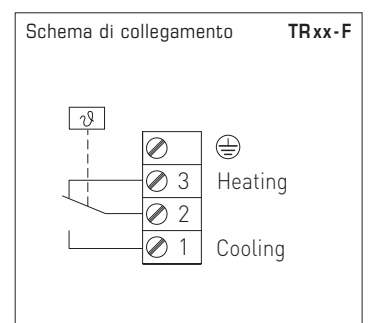
DATI TECNICI	
Potenza di commutazione: (carico di contatto)	24...250V AC +10%, 16 A, $\cos \varphi = 1,0$ 24...250V AC +10%, 1,5 A, $\cos \varphi = 0,6$ a 24V almeno 150 mA
Contatto:	blocco di commutazione in involucro antipolvere come commutatore a un polo, a potenziale zero (contatto in scambio)
Involucro:	plastica, resistente ai raggi UV, materiale poliammidico, rinforzato al 30% con sfere di vetro, colore bianco traffico (simile a RAL 9016)
Dimensioni involucro:	108 x 70 x 73,5 mm (Thor2)
Avvitamento cavo:	M20 x 1,5; con scarico della trazione
Temperatura involucro:	-10...+65 °C
Tipo:	torsiometro con carica di liquido
Sonda:	tubo in rame, lunghezza capillare 1 m con tubo flessibile di protezione in PVC, \varnothing 6,8 mm
Tolleranza:	$T_{\min} \pm 3K$; $T_{\max} \pm 3K$
Lunghezza di installazione:	nel pozzetto a immersione EL = 150 mm (accessori, vedere tabella)
Collegamento elettrico:	0,14 - 2,5 mm ² , tramite morsetti a vite
Installazione:	raggio di curvatura > 35 mm carico da vibrazioni consentito $\leq \frac{1}{2}$ g carico da trazione consentito < 100N
Classe di protezione:	I (secondo EN 60 730)
Grado di protezione:	IP 65 (secondo EN 60 529)
Norme:	conformità CE secondo direttiva CEM 2014 / 30 / EU, direttiva sulla bassa tensione 2014 / 35 / EU
FUNZIONE	Riscaldamento: collegare 2 - 3 Raffreddamento: collegare 2 - 1



TRxx-F



TRxx-F-U



THERMASREG® TR xx - F Regolatore di temperatura, a uno stadio					
Tipo / WG01	Range di temperatura	Differenza termica di commutazione (fissa) ca.	max. temperatura capillare	N. art.	Prezzo
TRxx-F				TR (regolazione esterna)	
TR-1-F	-35... +35 °C	3K (± 1K)	+60 °C	1102-1056-1110-100	88,05 €
TR-060-F	0... +60 °C	3K (± 1K)	+75 °C	1102-1050-1110-300	88,05 €
TR-090-F	0... +90 °C	3K (± 1K)	+120 °C	1102-1050-1110-400	88,05 €
TR-0120-F	0...+120 °C	5K (± 1K)	+135 °C	1102-1050-1110-500	88,05 €
TR-50140-F	+50...+140 °C	5K (± 1K)	+150 °C	1102-1050-1110-600	88,05 €
Sovrapprezzo:	U = regolazione interna (TW), per es. TR-090-F-U				10,98 €
ACCESSORI					
THR-MS-08/150	Pozzetto ad immersione, ottone, EL= 150 mm, \varnothing 8 x 0,5 mm			7100-0011-3404-000	17,16 €
THR-VA-09/150	Pozzetto ad immersione, acciaio inox V2A (1.4301), EL= 150 mm, \varnothing 9 x 1,0 mm			7100-0012-3032-000	45,23 €
per ulteriori informazioni vedere l'ultimo capitolo!					