

Реле контроля точки росы, вкл. хомут /с вынесенным чувствительным элементом ($\pm 2,0\%$), для измерения соотношения компонентов смеси, относительной/абсолютной влажности, точки росы, энтальпии и температуры, калибруемое, с подключением Modbus или с W-Modbus (Wireless)

Запатентованный высококачественный прибор

(высокоэффективная поперечная конвекция: патент № DE 10 2012 015 726.6)

Калибруемое реле контроля точки росы **HYGRASGARD® TW-Modbus-T3** (компактное исполнение со стяжным хомутом) или **TW-Modbus-extern** (выносное исполнение), с возможностью подключения к шине Modbus, в ударопрочном пластиковом корпусе с быстрозаворачиваемыми винтами, на выбор с дисплеем или без дисплея, для точного измерения относительной влажности воздуха (0...100% отн. вл.) и температуры (-35...+80 °C), а также для определения различных величин, связанных с влажностью. Реле надежно контролирует образование конденсата благодаря запатентованному методу измерения, **высокоэффективной поперечной конвекции** (проводимость не измеряется). Индикацию в единицах международной системы СИ (default) можно переключить на **английскую систему мер** (посредством шины Modbus). В исполнении **wModbus** модуль W-Modbus (Wireless) заменяет кабель RTU, соединение с АСУЗ выполняется через радиоплюс W-Modbus.

Накладной датчик используется в неагрессивной среде без содержания пыли и устанавливается в потолки, каналы и приборы. Применяется в холодильной технике, системах кондиционирования, оборудовании для особо чистых и стерильных помещений, технических помещениях, отелях и конференц-залах.

Цифровой чувствительный элемент с высокой долговременной стабильностью гарантирует точные результаты измерения влажности и температуры. На основе этих измеренных значений вычисляются следующие, вызываемые с помощью шины Modbus параметры: относительная влажность, абсолютная влажность, соотношение компонентов смеси, точка росы, энтальпия (без учета атм. давления воздуха) и температура окружающей среды.

Инновационный датчик Modbus оснащен интерфейсом RS485 с гальванической развязкой, подключаемым концевым согласующим резистором, DIP-переключателями для настройки в обесточенном состоянии, внутренними светодиодами для индикации состояния телеграмм, вставными клеммами и большим трехстрочным дисплеем (с подсветкой, индивидуально программируемый). Датчик откалиброван на заводе. При наличии определенных условий окружающей среды специалист может выполнить точную настройку.

TW-wModbus
компактное исполнение
(Wireless)



Вариант устройства
с разъемом M12
(опционально по запросу)



TW-extern-Modbus-T3
выносное исполнение
(кабель RTU)



ТЕХНИЧЕСКИЕ ДАННЫЕ

Напряжение питания:	24 В перем. тока ($\pm 20\%$); 15...36 В пост. тока
Потребляемая мощность:	< 1,2 Вт / 24 В пост. тока; < 1,8 В-А перем. тока / 24 В перем. тока
Система единиц:	SI (default) или английская система мер (можно переключать посредством шины Modbus)
Параметры:	температура [°C] [°F], относительная влажность [% отн. вл.], точка росы [°C] [°F], абсолютная влажность [г/м³] [gr/ft³], соотношение компонентов смеси [г/кг] [gr/lb], энтальпия [кДж/кг] [Btu/lb]
Чувствительный элемент:	цифровой датчик влажности со встроенным датчиком температуры , маленький гистерезис, высокая долговременная стабильность
Диапазон измерения:	0...100% отн. вл. (влажность); -35...+80 °C (температура)
Точность (влажность):	обычно $\pm 2,0\%$ (20...80% отн. вл.) при +25 °C, иначе $\pm 3,0\%$
Точность (температура):	обычно $\pm 0,2\text{ K}$ при +25 °C
Смещение нуля:	$\pm 10\%$ отн. вл. (влажность); $\pm 5\text{ °C}$ (температура)
Температура окруж. среды:	-30...+70 °C
Среда:	чистый воздух и неагрессивные, негорючие газы
Передача данных:	Modbus (кабель RTU), шинный интерфейс RS 485, с гальванической развязкой , скорость передачи 9600, 19200, 38400 бод или W-Modbus (Wireless Modbus, шифрование AES-128) частота 2,4 ГГц (ISM, мощность передачи 100 mW , дальность передачи макс. 500 м (открытое пространство) / прибл. 50-70 м (здание))
Шинный протокол:	Modbus (RTU), диапазон адресов 0... 247 , с возможностью настройки
Фильтрация сигналов:	4 с / 32 с
Корпус:	пластик, устойчивый к ультрафиолетовому излучению, полиамид, 30% усиление стеклянными шариками, с быстрозаворачиваемыми винтами (комбинация шлиц/крестовой шлиц), цвет — транспортный белый (аналогичен RAL 9016), крышка дисплея прозрачная!
Размеры корпуса:	108 x 78,5 x 43,3 мм (Тур3 без дисплея) 108 x 78,5 x 45,8 мм (Тур3 с дисплеем)
Подсоединение кабеля:	резьбовой кабельный ввод из пластика (M 20 x 1,5; с разгрузкой от натяжения, сменный, внутренний диаметр 8-13 мм) или разъем M12 согласно DIN EN 61076-2-101 (опционально по запросу)
Эл. подключение:	0,2 - 1,5 мм², через вставные клеммы
Монтаж / подключ.:	бесконечная стяжная лента (хомут) с замком из металла, 300 мм, для труб до 3 дюймов
Защита чувств. эл.:	мембранный фильтр
Монтаж:	TW-xx с хомутом для непосредственного монтажа на трубах или для непосредственного монтажа на прямых поверхностях (например, стены, потолок) TW-наружный-xx с вынесенным чувствительным элементом (длина кабеля KL = 1,5 м) для монтажа на трубах
Доп. влажность воздуха:	< 95% отн. вл., без конденсата
Класс защиты:	III (согласно EN 60 730)
Степень защиты:	IP 65 (согласно EN 60 529)
Нормы (Modbus):	соответствие CE согласно Директиве по ЭМС 2014 / 30 / EU
Нормы (W-Modbus):	соответствие CE согласно Директиве по радио 2014 / 53 / EU
Опционально:	дисплей с подсветкой , трехстрочный, программируемый вырез ок. 51 x 29 мм (Ш x В), для индикации измеренной влажности и температуры (циклично) или выбираемого параметра (статично) или индивидуально программируемого значения

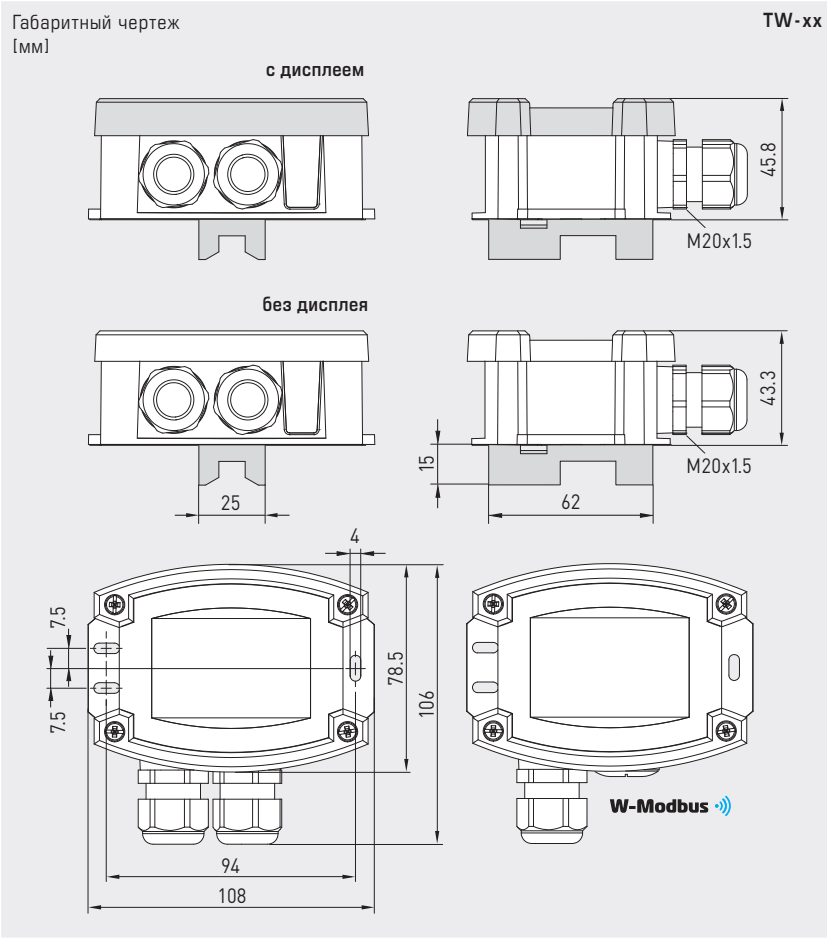


NEW

S+S REGELTECHNIK

HYGRASGARD® TW-Modbus-T3 HYGRASGARD® TW-wModbus

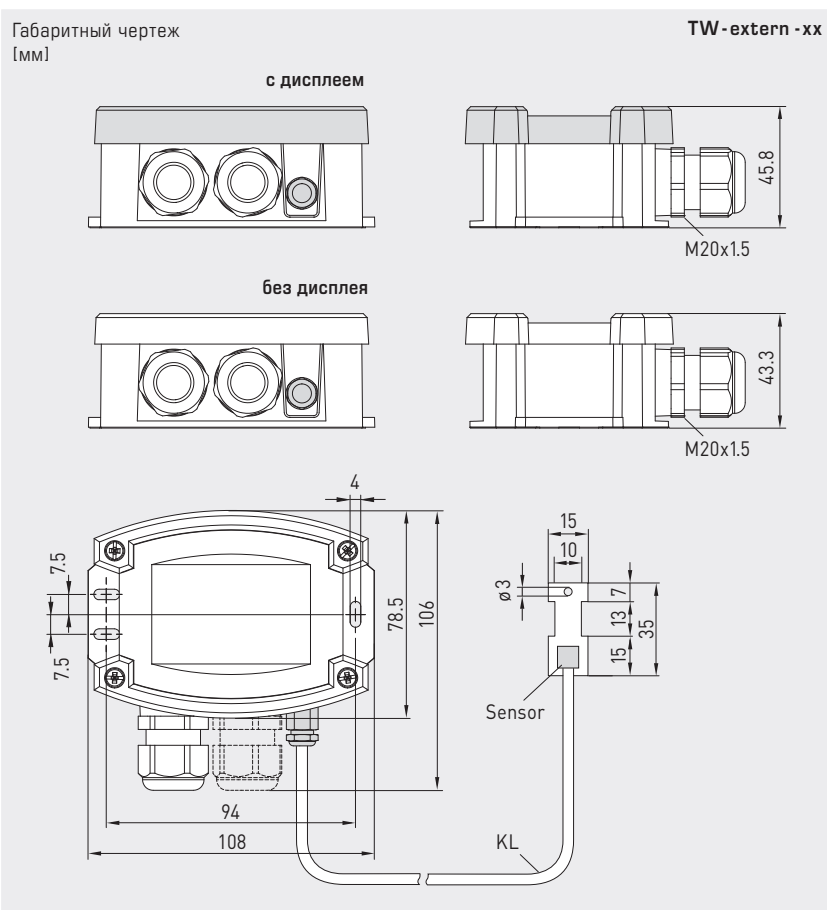
Реле контроля точки росы, вкл. хомут/с вынесенным чувствительным элементом ($\pm 2,0\%$), для измерения соотношения компонентов смеси, относительной/абсолютной влажности, точки росы, энтальпии и температуры, калибруемое, с подключением Modbus или с W-Modbus (Wireless)



TW-Modbus-T3
компактное исполнение
(кабель RTU)



PATENTED

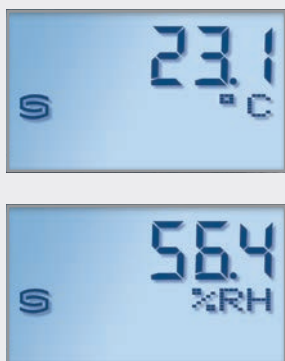


TW-extern-wModbus
выносное исполнение
(Wireless)

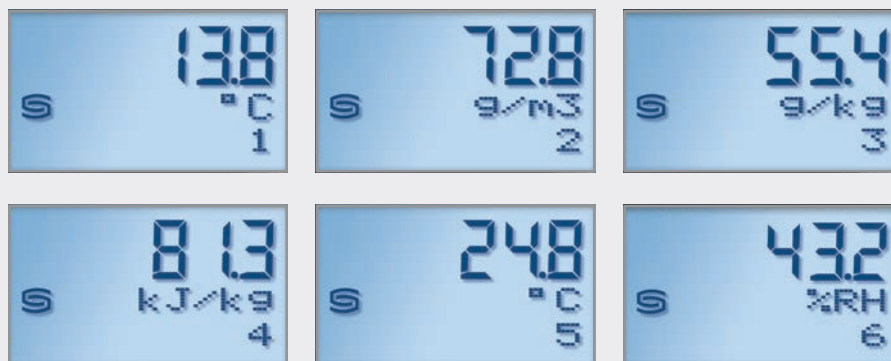


Реле контроля точки росы, вкл. хомут /с вынесенным чувствительным элементом ($\pm 2,0\%$), для измерения соотношения компонентов смеси, относительной/абсолютной влажности, точки росы, энтальпии и температуры, калибруемое, с подключением Modbus или с W-Modbus (Wireless)

Индикация на дисплее (циклическая) стандартная



Индикация на дисплее (статичная) альтернативные выходные величины

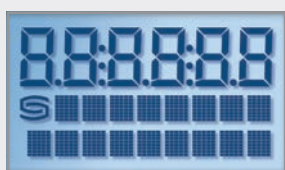


Отображаемое значение зависит от настроенной системы единиц. В стандартном исполнении на дисплее попеременно отображаются измеренная температура и измеренная влажность (относ. влажность).

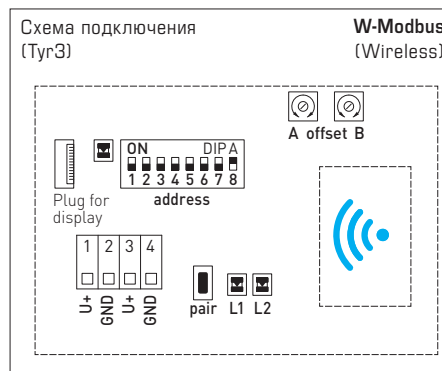
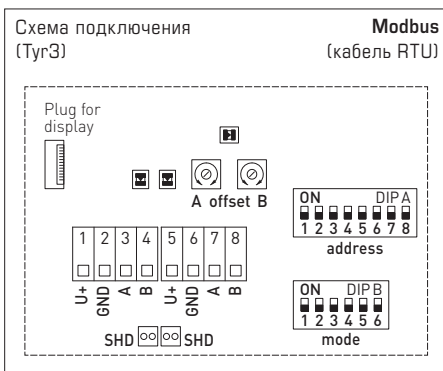
Используя шинный интерфейс Modbus, можно вместо стандартной индикации запрограммировать индикацию альтернативной выходной величины. При этом в первой строке статично отображается значение, а во второй — соответствующая единица измерения. Индекс в третьей строке обозначает тип индикации:

- Индекс 1 = точка росы
- Индекс 2 = абсолютная влажность
- Индекс 3 = соотношение компонентов смеси
- Индекс 4 = энтальпия
- Индекс 5 = температура
- Индекс 6 = относительная влажность

Программируемая индикация на дисплее **Тур3**



Через интерфейс шины Modbus дисплей может индивидуально настраиваться на индикацию как в 7-сегментном поле, так и в поле с точечной матрицей.





NEW

HYGRASGARD® TW-Modbus-T3
HYGRASGARD® TW-wModbus

S+S REGELTECHNIK

Реле контроля точки росы, вкл. хомут/с вынесенным чувствительным элементом ($\pm 2,0\%$), для измерения соотношения компонентов смеси, относительной/абсолютной влажности, точки росы, энтальпии и температуры, калибруемое, с подключением Modbus или с W-Modbus (Wireless)

Переключаемая система единиц

Изм. велич. / параметры	СИ (default) → Импер. ед.	
	Температура	[°C] → [°F]
Относ. влажность	[% RH] → [% RH]	
Точка росы	[°C] → [°F]	
Абс. влажность	[г/м³] → [gr/ft³]	
Соотн. компон. смеси	[г/кг] → [gr/lb]	
Энтальпия	[кДж/кг] → [Btu/lb]	

Диапазоны измерения		
	СИ (default)	→ Импер. ед.
	-35...+80 °C	-31...+176 °F
	0...100 % RH	0...100 % RH
Альтернативные величины вычисляются.		

HYGRASGARD® TW-Modbus-T3 TW-wModbus		Реле контроля точки росы ($\pm 2,0\%$) с подключением Modbus (кабель RTU) <u>или</u> с W-Modbus (Wireless)			
Тип / WG01	Диапазон изм./индикация влажность (переключаемый)	температура	Выход	Дисплей	Арт. №
TW-xx	компактное исполнение вкл. хомут				
TW-Modbus-T3	0...100% отн. вл. (default) 0...80 г / кг (MV) 0...80 г / м³ (AH) 0...85 кДж / кг (ENT.) 0...+50 °C (DP)	-35...+80 °C	Modbus (кабель RTU)		1201-1281-3001-020
TW-Modbus-T3 LCD	(5x см. выше)	(1x см. выше)	Modbus (кабель RTU)	■	1201-1281-3401-020
TW-wModbus	(5x см. выше)	(1x см. выше)	W-Modbus (Wireless)		1201-1281-F001-020
TW-wModbus LCD	(5x см. выше)	(1x см. выше)	W-Modbus (Wireless)	■	1201-1281-F401-020
TW-extern-xx	выносное исполнение				
TW-extern-Modbus-T3	0...100% отн. вл. (default) 0...80 г / кг (MV) 0...80 г / м³ (AH) 0...85 кДж / кг (ENT.) 0...+50 °C (DP)	-35...+80 °C	Modbus (кабель RTU)		1201-1281-3001-030
TW-extern-Modbus-T3 LCD	(5x см. выше)	(1x см. выше)	Modbus (кабель RTU)	■	1201-1281-3401-030
TW-extern-wModbus	(5x см. выше)	(1x см. выше)	W-Modbus (Wireless)		1201-1281-F001-030
TW-extern-wModbus LCD	(5x см. выше)	(1x см. выше)	W-Modbus (Wireless)	■	1201-1281-F401-030
Опционально:	Присоединение кабеля с разъемом M12 согласно DIN EN 61076-2-101			по запросу	
Примечание:	Система единиц SI (default) или английская система мер (можно переключать посредством шины Modbus)				

ПРИНАДЛЕЖНОСТИ MODBUS		
GW-wModbus	Gateway с W-Modbus (Wireless) для беспроводного подключения к сетям Modbus, режимы работы 'Gateway' (работа в качестве базовой станции) и 'Node' (функция сопряжения для макс. 1 проводного датчика)	1801-1211-1101-000
GW-wModbus Pro	и 'Node Pro' (функция сопряжения для макс. 16 проводных датчиков)	1801-1211-1101-100
KA2-Modbus	Коммуникационный адаптер (USB/RS485) для подключения к системе	1906-1200-0000-100
LA-Modbus	Оконечное устройство (с согласующим резистором) как активная оконечная нагрузка шины	1906-1300-0000-100
Дополнительную информацию смотрите в конце главы!		