

Sonde d'humidité et de température pour vitrines ($\pm 2,0\%$),
pour rapport de mélange, humidité relative / absolue, point de rosée, enthalpie
et température, étalonnable, avec raccordement Modbus ou W-Modbus (Wireless)

S+S REGELTECHNIK

Capteur d'humidité et de température pour vitrines étalonnable **HYGRASGARD® VFTF-Modbus-T3**, avec raccordement Modbus, boîtier en plastique résistant aux chocs avec vis de fermeture rapide, au choix avec / sans écran, sonde à câble avec sonde en inox plate (enfichable), pour relever avec exactitude l'humidité relative (0...100 % h.r.) et la température (-35...+80 °C) et pour déterminer divers paramètres caractéristiques de la technique de mesure de l'humidité. Le système international d'unités **SI** (par défaut) peut être commuté sur **Imperial** (via Modbus). Pour la variante d'appareil **wModbus**, le W-Modbus (Wireless) remplace le câble RTU, le raccordement à la gestion technique de bâtiment s'opère par radio via une passerelle W-Modbus.

La sonde pour vitrines est utilisée dans un environnement non agressif, exempt de poussières et est spécialement conçue pour le montage dans les plafonds, sur les murs ou dans les vitrines d'exposition. Elle s'utilise dans les musées, les galeries, les cinémas, les auditoriums ou les laboratoires.

Un **capteur numérique d'humidité et de température** stable à long terme garantit des résultats de mesure précis. Les paramètres suivants sont calculés en interne à partir de ces grandeurs de mesure et peuvent être consultés sur le Modbus : humidité relative, humidité absolue, rapport de mélange, température du point de rosée, enthalpie (sans prise en compte de la pression atmosphérique) et température ambiante.

Sonde Modbus innovante avec interface Modbus RS485 à isolation galvanique, résistance de terminaison de bus commutable, commutateurs DIP pour le réglage à l'état hors tension, LED internes pour l'affichage d'état de télégramme, bornes push-in et grand écran à trois lignes (éclairé, programmable individuellement). La sonde est étalonnée d'usine et peut être ajustée plus précisément à son environnement par un professionnel.

VFTF-Modbus-T3
sans écran
(câble RTU)



VFTF-wModbus
sans écran
(Wireless)



Affichage de l'écran
programmable

Tyr 3



CARACTÉRISTIQUES TECHNIQUES

Alimentation en tension :	24 V ca ($\pm 20\%$) ; 15...36 V cc
Puissance absorbée :	< 1,2 W / 24 V cc ; < 1,8 VA / 24 V ca
Système d'unités :	SI (default) ou Impérial (commutable via Modbus)
Points de données :	température [°C] [°F], humidité relative [% h.r.], point de rosée [°C] [°F], humidité absolue [g/m ³] [gr/ft ³], rapport de mélange [g/kg] [gr/lb], enthalpie [kJ/kg] [Btu/lb]
Capteur :	capteur d'humidité numérique avec capteur de température intégré , petite hystérésis, stabilité à long terme
Plage de mesure :	0...100 % h.r. (humidité) ; -35...+80 °C (température)
Précision humidité :	typique $\pm 2,0\%$ (20...80 % h.r.) à +25 °C, sinon $\pm 3,0\%$
Précision température :	typique $\pm 0,2$ K à +25 °C
Point zéro offset :	± 10 % h.r. (humidité) ; ± 5 °C (température)
Température ambiante :	-30...+70 °C
Milieu :	air propre et gaz non agressifs, non inflammables
Communication :	Modbus (câble RTU), Interface bus RS 485, isolation galvanique , taux de transfert 9600, 19200, 38400 Baud o W-Modbus (Wireless Modbus, cryptage AES-128) fréquence 2,4 GHz ISM, puissance d'émission 100 mW , portée max. 500 m (champ libre) / env. 50-70 m (bâtiments)
Protocole de bus :	Modbus (mode RTU), plage d'adresses réglable de 0... 247
Filtrage des signaux :	4 s / 32 s
Protection de capteur :	sonde en acier inox, V4A (1.4571), enfichable ; tête de sonde $\varnothing = 17$ mm, H = env. 2,5 mm ; douille de protection $\varnothing = 10$ mm, NL = env. 25 mm, M10x1,0 ; avec fiche en plastique $\varnothing =$ env. 11 mm, NL = env. 25 mm
Montage (capteur) :	découpe $\varnothing = 11 - 15$ mm, longueur de montage (EL) = env. 50 mm, Le contre-écrou pour la fixation est compris dans la livraison.
Câble de capteur :	PVC, LiYY, 4 x 0,14 mm ² , longueur de câble (KL) = env. 2 m (d'autres longueurs en option)
Boîtier :	plastique, résistant aux UV, matière polyamide, renforcé à 30 % de billes de verre, avec vis de fermeture rapide (association fente / fente en croix), couleur blanc signalisation (similaire à RAL 9016). Le couvercle de l'écran est transparent !
Dimensions du boîtier :	108 x 78,5 x 43,3 mm (Tyr 3 sans écran) 108 x 78,5 x 45,8 mm (Tyr 3 avec écran)
Raccordement de câble :	presse-étoupe en plastique (M 20 x 1,5 ; avec décharge de traction, remplaçable, diamètre intérieur 8 - 13 mm) ou connecteur M12 selon DIN EN 61076-2-101 (en option et sur demande)
Raccordement électrique :	0,2 - 1,5 mm ² , par bornes push-in
Humidité d'air admissible :	< 95 % h.r., sans condensation de l'air
Classe de protection :	III (selon EN 60 730)
Type de protection :	IP 65 (selon EN 60 529)
Normes (Modbus) :	conformité CE selon directive « CEM » 2014 / 30 / EU
Normes (W-Modbus) :	conformité CE selon directive radio 2014 / 53 / EU
En option :	écran avec rétro-éclairage à trois lignes, programmable, découpe env. 51 x 29 mm (l x h), pour l'affichage de la température et de l'humidité réelle (cyclique) ou d'un paramètre sélectionnable (statique) ou une valeur d'affichage librement programmable

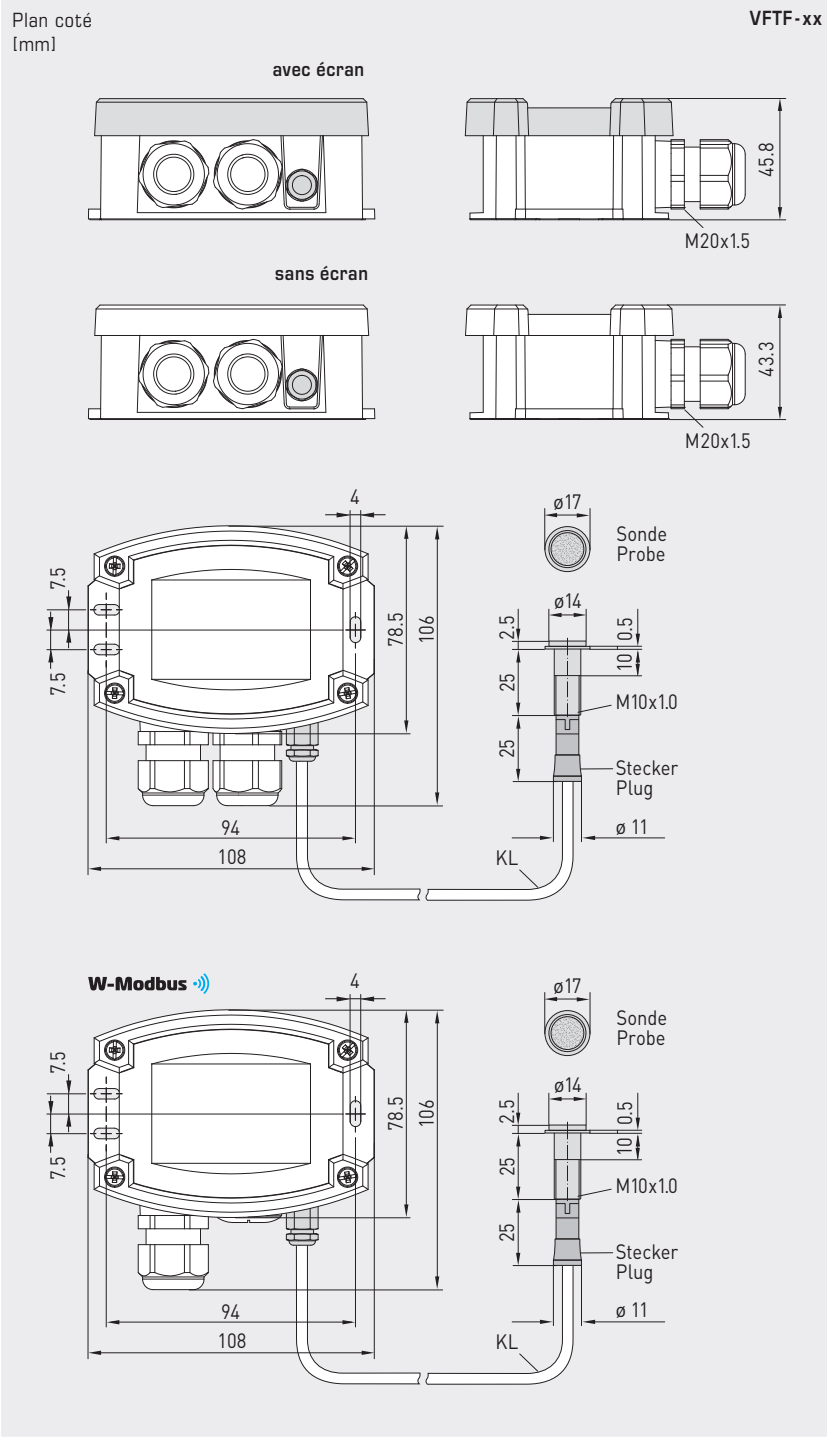


NEW

S+S REGELTECHNIK

HYGRASGARD® VFTF-Modbus-T3 HYGRASGARD® VFTF-wModbus

Sonde d'humidité et de température pour vitrines ($\pm 2,0\%$),
pour rapport de mélange, humidité relative / absolue, point de rosée, enthalpie
et température, étalonnable, avec raccordement Modbus ou W-Modbus (Wireless)



VFTF-Modbus-T3
avec écran
(câble RTU)



SI IMP

VFTF-wModbus
avec écran
(Wireless)



SI IMP

Variante d'appareil
avec **connecteur M12**
(en option et sur demande)



Sonde
en acier inox,
enfichable



HYGRASGARD® VFTF-Modbus-T3

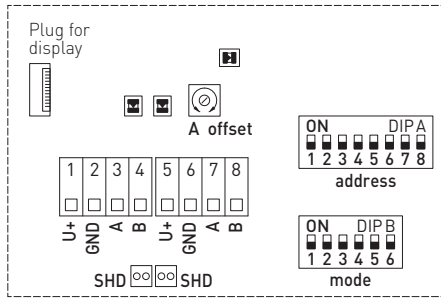
HYGRASGARD® VFTF-wModbus



Sonde d'humidité et de température pour vitrines ($\pm 2,0\%$),
pour rapport de mélange, humidité relative /absolue, point de rosée, enthalpie
et température, étalonnable, avec raccordement Modbus ou W-Modbus (Wireless)

S+S REGELTECHNIK

Schéma de raccordement (Tyr3) **Modbus** (câble RTU)



- Telegram indicator Reception (LED green) Error (LED red)
 - LED (internal status)
 - Offset correction
 - Shielding
- DIP A: Bus address
DIP B: Bus parameters (Baud rate, parity...)

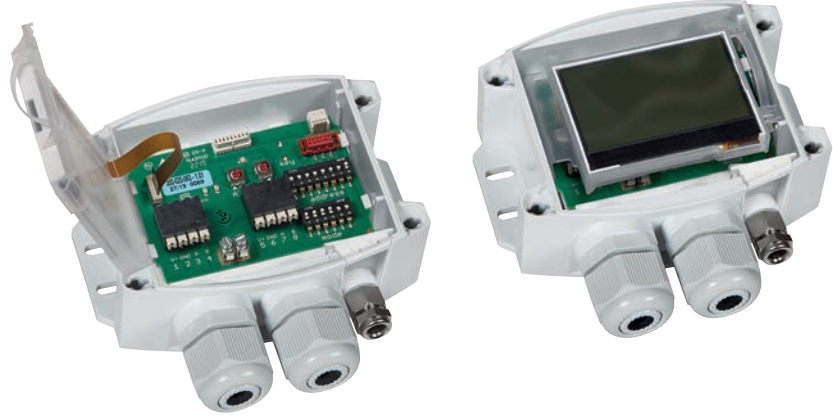
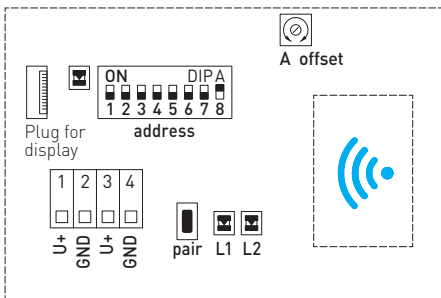


Schéma de raccordement (Tyr3) **W-Modbus** (wireless)



- LED: Telegram Status
 - LED 1: Network Status
 - LED 2: Connection quality
 - Button: Teach-in (pair)
- DIP A: Bus address



GW-wModbus (Pro)

Gateway avec module W-Modbus,
pour une connexion radio aux réseaux Modbus





NEW

S+S REGELTECHNIK

HYGRASGARD® VFTF-Modbus-T3 HYGRASGARD® VFTF-wModbus

Sonde d'humidité et de température pour vitrines ($\pm 2,0\%$), pour rapport de mélange, humidité relative/absolue, point de rosée, enthalpie et température, étalonnable, avec raccordement Modbus ou W-Modbus (Wireless)

VFTF- wModbus
avec / sans écran
(Wireless)



VFTF-Modbus-T3
avec / sans écran
(câble RTU)



HYGRASGARD®
VFTF-Modbus-T3
VFTF-wModbus

Sonde d'humidité et de température pour vitrines ($\pm 2,0\%$), *Premium* avec raccordement Modbus (câble RTU) ou avec W-Modbus (Wireless)

Modbus
W-Modbus

Type / WG01	plage de mesure / affichage		température	sortie	écran	référence	prix
	humidité (commutable)						
VFTF-Modbus-T3							
VFTF-Modbus-T3	0 ... 100% h.r. (default)		-35...+80 °C	Modbus (câble RTU)		1201-6256-1000-000	596,29 €
	0 ... 80 g / kg (MV)						
	0 ... 80 g / m³ (AH)						
	0 ... 85 kJ / kg (ENT.)						
	0...+50 °C (DP)						
VFTF-Modbus-T3 LCD	(5x comme plus haut)	(1 x comme plus haut)		Modbus (câble RTU)	■	1201-6256-1400-000	660,63 €
VFTF-wModbus							
VFTF-wModbus	0 ... 100% h.r. (default)		-35...+80 °C	W-Modbus (Wireless)		1201-625F-1000-000	639,14 €
	0 ... 80 g / kg (MV)						
	0 ... 80 g / m³ (AH)						
	0 ... 85 kJ / kg (ENT.)						
	0...+50 °C (DP)						
VFTF-wModbus LCD	(5x comme plus haut)	(1 x comme plus haut)		W-Modbus (Wireless)	■	1201-625F-1400-000	703,48 €
Supplément :	câble de raccordement (PVC) le mètre courant			sur demande			
	Raccordement de câble avec connecteur M12 selon DIN EN 61076-2-101			sur demande			
Remarque :	système d'unités SI (default) ou Impérial (commutable via Modbus).						

ACCESSOIRES MODBUS

GW-wModbus	Gateway avec W-Modbus (Wireless) pour la connexion radio aux réseaux Modbus, avec modes de fonctionnement « Gateway » (fonction primaire en tant que station de base) et « Node » (fonction d'adaptateur pour max. 1 capteur câblé)	1801-1211-1101-000	245,30 €
GW-wModbus Pro	et « Node Pro » (fonction d'adaptateur pour max. 16 capteurs câblés)	1801-1211-1101-100	332,07 €
KA2-Modbus	Adaptateur de communication (USB/RS485) pour la connexion au système	1906-1200-0000-100	236,11 €
LA-Modbus	Appareil de terminaison de ligne (avec résistance de terminaison) en tant que terminaison de bus active	1906-1300-0000-100	88,05 €
Pour d'autres informations, voir la fin du chapitre !			