

**Sonda di umidità e temperatura per vetrine (± 2,0%),  
 per rapporto di miscela, umidità relativa / assoluta, punto di rugiada, entalpia  
 e temperatura, calibrabile, con collegamento Modbus o W-Modbus (wireless)**

Sensore di umidità e temperatura per vetrine, calibrabile **HYGRASGARD® VFTF-Modbus-T3**, con collegamento Modbus, in involucro di plastica antiurto con viti a chiusura rapida, a scelta con/senza display, sonda di temperatura con cavo e sonda piatta in acciaio inox (a innesto), per rilevare con esattezza l'umidità relativa (0...100% u.r.) e la temperatura (-35...+80 °C) e per determinare diverse grandezze di misura del settore delle tecniche di misurazione dell'umidità. Sistema internazionale delle unità **SI** (default) commutabile in **Imperial** (tramite Modbus). Nei dispositivi della variante **wModbus** il W-Modbus (Wireless) sostituisce il cavo RTU, il collegamento con il BMS ha luogo via radio tramite un gateway W-Modbus.

La sonda per vetrine trova applicazione in ambienti non aggressivi e privi di polvere ed è concepita appositamente per l'installazione in soffitti, pareti, vetrine o bacheche espositive. Impiego in musei, gallerie, sale cinematografiche, auditori o laboratori.

Un **sensore digitale di umidità e temperatura** stabile a lungo termine garantisce risultati di misura esatti. Dalle grandezze misurate vengono calcolate internamente le seguenti grandezze caratteristiche richiambili attraverso il Modbus: umidità relativa, umidità assoluta, rapporto di miscelazione, temperatura del punto di rugiada, entalpia (trascurando la pressione atmosferica) e temperatura ambiente.

**Innovativa sonda Modbus** con interfaccia RS485-Modbus separata galvanicamente, resistenza terminale bus collegabile, DIP switch per l'impostazione in assenza di corrente, LED interni per la visualizzazione del telegramma di stato, morsetti push-in e ampio display a tre righe (illuminato, programmabile individualmente). La sonda è calibrata in fabbrica; a seconda delle specifiche condizioni ambientali, è possibile l'aggiustamento di precisione da parte di uno specialista.

**VFTF-Modbus-T3**  
 senza display  
 (cavo RTU)



**VFTF-wModbus**  
 senza display  
 (wireless)



DATI TECNICI	
Alimentazione di tensione:	24 V AC (± 20%); 15...36 V DC
Potenza assorbita:	< 1,2 W / 24 V DC; < 1,8 VA / 24 V AC
Sistema unitario:	<b>SI</b> (default) o <b>IU</b> (commutabile tramite Modbus)
Grandezze:	temperatura [°C] [°F], umidità relativa [% u.r.], punto di rugiada [°C] [°F], umidità assoluta [g/m³] [gr/ft³], rapporto di miscelazione [g/kg] [gr/lb], entalpia [kJ/kg] [Btu/lb]
Sensore:	<b>sensore di umidità digitale, con sensore di temperatura integrato</b> , bassa isteresi, alta stabilità a lungo termine
Range di misura:	0...100% u.r. (umidità); -35...+80 °C (temperatura)
Scostamento umidità:	tipico <b>± 2,0%</b> (20...80% u.r.) a +25 °C, altrimenti ± 3,0%
Scostamento temperatura:	tipico ± 0,2 K a +25 °C
Offset punto zero:	± 10 % u.r. (umidità); ± 5 °C (temperatura)
Temperatura ambiente:	-30...+70 °C
Fluido:	aria pulita e gas non aggressivi, non infiammabili
Comunicazione:	<b>Modbus</b> (cavo RTU), interfaccia RS485, <b>separata galvanicamente</b> , baud rate 9600, 19200, 38400 Baud o <b>W-Modbus</b> (Wireless Modbus, codifica AES-128) frequenza <b>2,4 GHz</b> ISM, potenza di trasmissione <b>100 mW</b> , portata <b>max. 500 m</b> (campo libero) / ca. 50 - 70 m (edificio)
Protocollo bus:	Modbus (RTU-Mode), range indirizzi regolabile 0...247
Filtraggio del segnale:	4 s / 32 s
Protezione sensore:	<b>sonda</b> in acciaio inox, <b>V4A</b> (1.4571), <b>a innesto</b> ; testina della sonda Ø = 17 mm, A = ca. 2,5 mm; involucro protettivo Ø = 10 mm, LN = ca. 25 mm, M10x1,0; con spina in plastica Ø = ca. 11 mm, LN = ca. 25 mm,
Montaggio (sensore):	dimensioni Ø = 11 - 15 mm, lunghezza di installazione (EL) = ca. 50 mm, controdadi di fissaggio compresi nella fornitura.
Cavo del sensore:	PVC, LiYY, 4 x 0,14 mm², lunghezza del cavo (KL) = ca. 2 m (opzionale altre lunghezze)
Involucro:	plastica, resistente ai raggi UV, materiale poliammidico, rinforzato al 30% con sfere di vetro, con viti a chiusura rapida (combinazione intaglio / impronta a croce), colore bianco traffico (simile a RAL 9016), il coperchio per il display è trasparente!
Dimensioni involucro:	108 x 78,5 x 43,3 mm (Tyr 3 senza display) 108 x 78,5 x 45,8 mm (Tyr 3 con display)
Collegamento cavo:	<b>avvitamento cavo</b> in plastica (M20 x 1,5; con scarico della trazione, intercambiabile, diametro interno 8 - 13 mm) o <b>connettore M12</b> secondo DIN EN 61076-2-101 (come opzione su richiesta)
Collegamento elettrico:	0,2 - 1,5 mm², tramite morsetti Push-in
Umidità dell'aria consentita:	< 95% u.r., aria senza condensa
Classe di protezione:	III (secondo EN 60730)
Grado di protezione:	<b>IP 65</b> (secondo EN 60529)
Norme (Modbus):	conformità CE secondo la direttiva CEM 2014 / 30 / EU
Norme (W-Modbus):	conformità CE secondo la direttiva radio 2014 / 53 / EU
Come opzione:	<b>display illuminato</b> a tre righe, programmabile, dimensioni ca. 51 x 29 mm (L x A), per l'indicazione dell'umidità effettiva e della temperatura effettiva (ciclica) o di una grandezza selezionabile (statica) o di un valore di visualizzazione programmabile in maniera personalizzata

Visualizzazione display programmabile **Tyr 3**



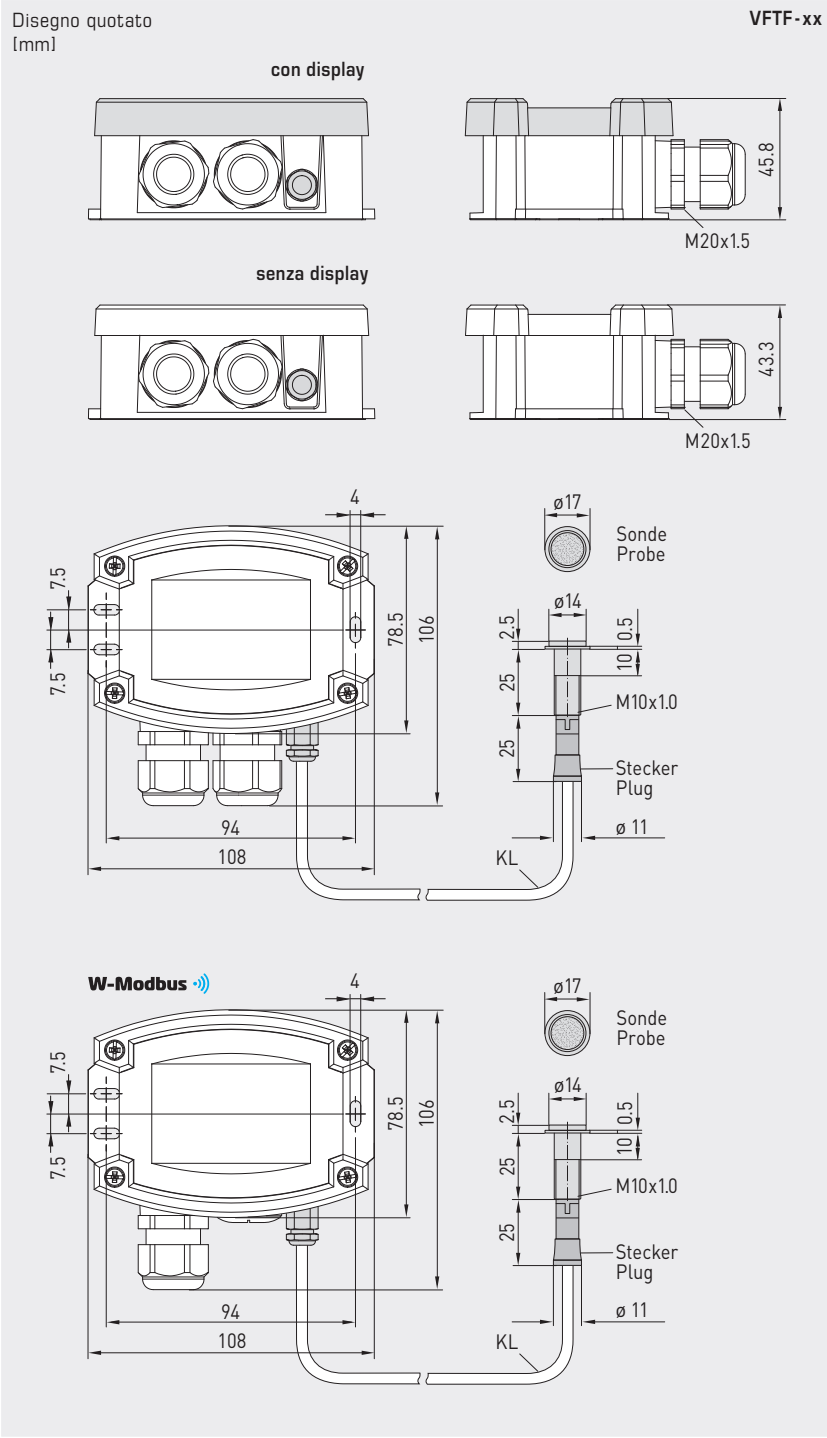


**NEW**

S+S REGELTECHNIK

# HYGRASGARD® VFTF-Modbus-T3 HYGRASGARD® VFTF-wModbus

Sonda di umidità e temperatura per vetrine (± 2,0%),  
per rapporto di miscela, umidità relativa / assoluta, punto di rugiada, entalpia  
e temperatura, calibrabile, con collegamento Modbus o W-Modbus (wireless)



**VFTF-Modbus-T3**  
con display  
(cavo RTU)



**VFTF-wModbus**  
con display  
(wireless)



Altre varianti del dispositivo  
con **connettore M12**  
(come opzione su richiesta)



**Sonda**  
in acciaio inox  
a innesto



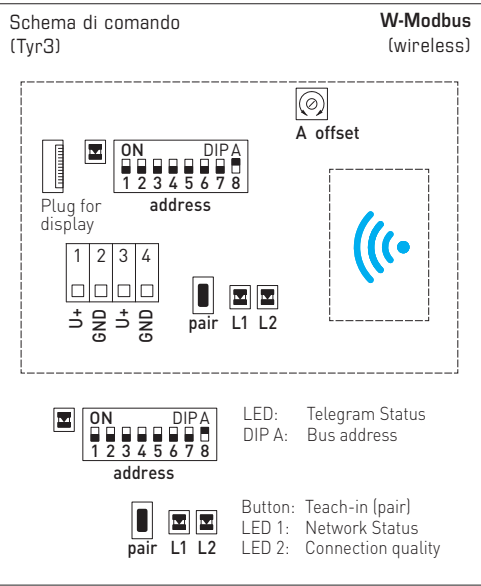
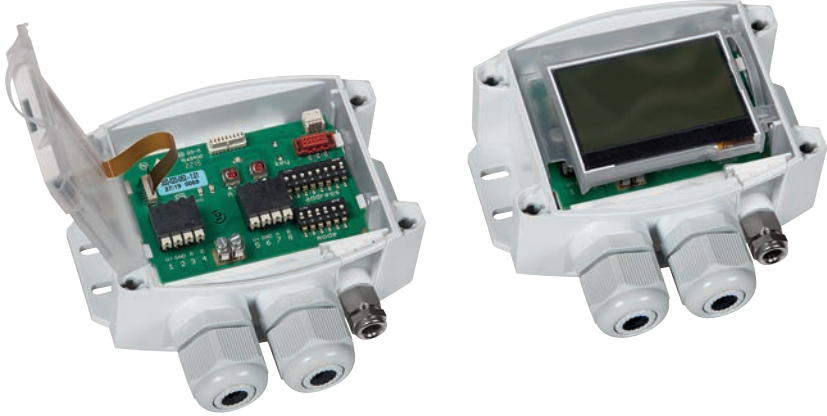
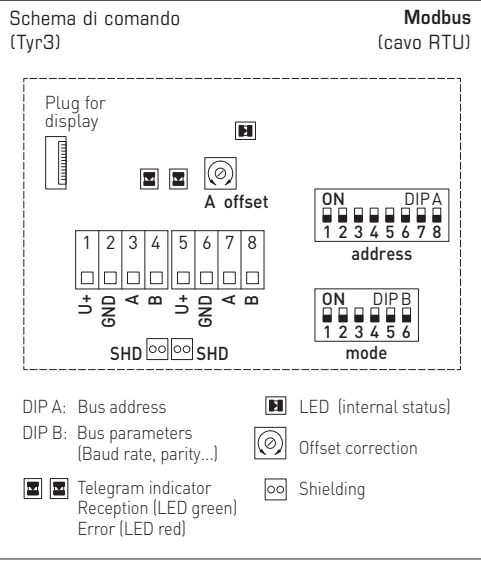
# HYGRASGARD® VFTF-Modbus-T3

## HYGRASGARD® VFTF-wModbus



Sonda di umidità e temperatura per vetrine ( $\pm 2,0\%$ ),  
per rapporto di miscela, umidità relativa / assoluta, punto di rugiada, entalpia  
e temperatura, calibrabile, con collegamento Modbus o W-Modbus (wireless)

S+S REGELTECHNIK



**GW-wModbus (Pro)**  
Gateway con modulo W-Modbus  
per il collegamento via radio a reti Modbus



**NEW**

S+S REGELTECHNIK

**HYGRASGARD® VFTF-Modbus-T3**  
**HYGRASGARD® VFTF-wModbus**Sonda di umidità e temperatura per vetrine ( $\pm 2,0\%$ ),  
per rapporto di miscela, umidità relativa / assoluta, punto di rugiada, entalpia  
e temperatura, calibrabile, con collegamento Modbus o W-Modbus (wireless)**VFTF-wModbus**  
con / senza display  
(wireless)**VFTF-Modbus-T3**  
con / senza display  
(cavo RTU)**HYGRASGARD®**  
**VFTF-Modbus-T3**  
**VFTF-wModbus**Sonda di umidità e temperatura per vetrine ( $\pm 2,0\%$ ), *Premium*  
con collegamento Modbus (cavo RTU) o  
con W-Modbus (wireless)

Tipo / WG01	Range di misura / visualizzazione	Uscita	Display	N. art.	Prezzo
	Umidità (configurabile)	Temperatura			
<b>VFTF-Modbus-T3</b>					
VFTF-Modbus-T3	0 ... 100% u.r. (default) 0 ... 80 g / kg (MV) 0 ... 80 g / m <sup>3</sup> (AH) 0 ... 85 kJ / kg (ENT.) 0 ... +50 °C (DP)	-35...+80 °C	Modbus (cavo RTU)	1201-6256-1000-000	<b>596,29 €</b>
VFTF-Modbus-T3 LCD	(5x come sopra)	(1x come sopra)	Modbus (cavo RTU)	■ 1201-6256-1400-000	<b>660,63 €</b>
<b>VFTF-wModbus</b>					
VFTF-wModbus	0 ... 100% u.r. (default) 0 ... 80 g / kg (MV) 0 ... 80 g / m <sup>3</sup> (AH) 0 ... 85 kJ / kg (ENT.) 0 ... +50 °C (DP)	-35...+80 °C	W-Modbus (wireless)	1201-625F-1000-000	<b>639,14 €</b>
VFTF-wModbus LCD	(5x come sopra)	(1x come sopra)	W-Modbus (wireless)	■ 1201-625F-1400-000	<b>703,48 €</b>

**Sovrapprezzo:** per m.l. linea di collegamento (PVC) su richiesta  
Collegamento cavo con **connettore M12** secondo DIN EN 61076-2-101 su richiesta

**Nota:** Sistema unitario **SI** (default) o **IU** (commutabile tramite Modbus).

**ACCESSORI MODBUS**

<b>GW-wModbus</b>	Gateway con W-Modbus (Wireless) per il collegamento via radio a reti Modbus, modalità di esercizio 'Gateway' (funzione di base come stazione di base) e 'Node' (funzione adapter per max. 1 sensore cablati)	1801-1211-1101-000	<b>245,30 €</b>
<b>GW-wModbus Pro</b>	e 'Node Pro' (funzione adapter per max. 16 sensori cablati)	1801-1211-1101-100	<b>332,07 €</b>
<b>KA2-Modbus</b>	Adattatore di comunicazione (USB/RS485) per il collegamento al sistema	1906-1200-0000-100	<b>236,11 €</b>
<b>LA-Modbus</b>	Dispositivo terminale della linea (con resistenza terminale) come terminazione bus attiva	1906-1300-0000-100	<b>88,05 €</b>

Per ulteriori informazioni vedere la fine del capitolo!