

Витринный датчик влажности и температуры ( $\pm 2,0\%$ ), для измерения соотношения компонентов смеси, относительной / абсолютной влажности, точки росы, энтальпии и температуры, калибруемый, с подключением Modbus или с W-Modbus (Wireless)

Калибруемый витринный датчик влажности и температуры HYGRASGARD® VFTF-Modbus-T3, с возможностью подключения к шине Modbus, в ударопрочном пластиковом корпусе с быстрозаворачиваемыми винтами, на выбор с дисплеем или без дисплея, кабельный датчик со вставным плоским зондом из высококачественной стали., для точного измерения относительной влажности воздуха (0...100% отн. вл.) и температуры ( $-35...+80\text{ }^\circ\text{C}$ ), а также для определения различных величин, связанных с влажностью. Индикацию в единицах международной системы СИ (default) можно переключить на **английскую систему мер** (посредством шины Modbus). В исполнении wModbus модуль W-Modbus (Wireless) заменяет кабель RTU, соединение с АСУЗ выполняется через радиосвязь W-Modbus.

Витринный датчик используется в неагрессивной среде без содержания пыли и устанавливается на потолках, стенах, витринах или стендах. Применяется в музеях, галереях, кинозалах, аудиториях или лабораториях.

**Цифровой чувствительный элемент** с высокой долговременной стабильностью гарантирует точные результаты измерения влажности и температуры. На основе этих измеренных значений вычисляются следующие, вызываемые с помощью шины Modbus параметры: относительная влажность, абсолютная влажность, соотношение компонентов смеси, точка росы, энтальпия (без учета атм. давления воздуха) и температура окружающей среды.

**Инновационный датчик Modbus** оснащен интерфейсом RS485 с гальванической развязкой, подключаемым концевым согласующим резистором, DIP-переключателями для настройки в обесточенном состоянии, внутренними светодиодами для индикации состояния телеграмм, вставными клеммами и большим трехстрочным дисплеем (с подсветкой, индивидуально программируемый). Датчик откалиброван на заводе. При наличии определенных условий окружающей среды специалист может выполнить точную настройку.

#### ТЕХНИЧЕСКИЕ ДАННЫЕ

Напряжение питания:	24 В перем. тока ( $\pm 20\%$ ); 15...36 В пост. тока
Потребляемая мощность:	< 1,2 Вт / 24 В пост. тока; < 1,8 В·А перем. тока / 24 В перем. тока
Система единиц:	SI (default) или <b>английская система мер</b> (можно переключать посредством шины Modbus)
Параметры:	температура [ $^\circ\text{C}$ ] [ $^\circ\text{F}$ ], относительная влажность [% отн. вл.], точка росы [ $^\circ\text{C}$ ] [ $^\circ\text{F}$ ], абсолютная влажность [г / м <sup>3</sup> ] [gr/ft <sup>3</sup> ], соотношение компонентов смеси [г / кг] [gr/lb], энтальпия [кДж / кг] [Btu/lb]
Чувствительный элемент:	<b>цифровой датчик влажности со встроенным датчиком температуры</b> , маленький гистерезис, высокая долговременная стабильность
Диапазон измерения:	0...100% отн. вл. (влажность); $-35...+80\text{ }^\circ\text{C}$ (температура)
Точность (влажность):	обычно $\pm 2,0\%$ (20...80% отн. вл.) при $+25\text{ }^\circ\text{C}$ , иначе $\pm 3,0\%$
Точность (температура):	обычно $\pm 0,2\text{ K}$ при $+25\text{ }^\circ\text{C}$
Смещение нуля:	$\pm 10\%$ отн. вл. (влажность); $\pm 5\text{ }^\circ\text{C}$ (температура)
Температура окруж. среды:	$-30...+70\text{ }^\circ\text{C}$
Среда:	чистый воздух и неагрессивные, негорючие газы
Передача данных:	<b>Modbus</b> (кабель RTU), шинный интерфейс RS 485, с <b>гальванической развязкой</b> , скорость передачи 9600, 19200, 38400 бод или <b>W-Modbus</b> (Wireless Modbus, шифрование AES-128) частота <b>2,4 ГГц</b> ISM, мощность передачи <b>100 mW</b> , дальность передачи <b>макс. 500 м</b> (открытое пространство) / прибл. 50–70 м (здание)
Шинный протокол:	Modbus (RTU), диапазон адресов 0... <b>247</b> , с возможностью настройки
Фильтрация сигналов:	4 с / 32 с
Защита чувств. эл.:	<b>зонд</b> из высококачественной стали, <b>V4A</b> (1.4571), <b>вставной</b> ; чувствительная головка $\varnothing = 17\text{ мм}$ , В = ок. 2,5 мм; защитная гильза $\varnothing = 10\text{ мм}$ , NL = ок. 25 мм, M10x1,0; со штекером из пластика $\varnothing = \text{ок. } 11\text{ мм}$ , NL = ок. 25 мм
Монтаж (Чувств. эл.):	вырез $\varnothing = 11\text{--}15\text{ мм}$ , установочная длина (EL) = ок. 50 мм, Фиксирующая контргайка входят в комплект поставки.
Кабель датчика:	ПВХ, LiYY, 4 x 0,14 мм <sup>2</sup> , длина кабеля (KL) = ок. 2 м (опционально — другие длины)
Корпус:	пластик, устойчивый к ультрафиолетовому излучению, полиамид, 30% усиление стеклянными шариками, с быстрозаворачиваемыми винтами (комбинация шлиц / крестовой шлиц), цвет — транспортный белый (аналогичен RAL 9016), крышка дисплея прозрачная!
Размеры корпуса:	108 x 78,5 x 43,3 мм (Тур 3 без дисплея) 108 x 78,5 x 45,8 мм (Тур 3 с дисплеем)
Подсоединение кабеля:	<b>ребьовой кабельный ввод</b> из пластика (M 20 x 1,5; с разгрузкой от натяжения, сменный, внутренний диаметр 8 - 13 мм) или <b>разьём M12</b> согласно DIN EN 61076-2-101 (опционально по запросу)
Эл. подключение:	0,2 - 1,5 мм <sup>2</sup> , через вставные клеммы
Доп. влажность воздуха:	< 95% отн. вл., без конденсата
Класс защиты:	III (согласно EN 60 730)
Степень защиты:	<b>IP 65</b> (согласно EN 60 529)
Нормы (Modbus):	соответствие CE согласно Директиве по ЭМС 2014 / 30 / EU
Нормы (W-Modbus):	соответствие CE согласно Директиве по радио 2014 / 53 / EU
Опционально:	<b>дисплей с подсветкой</b> , трехстрочный, программируемый вырез ок. 51 x 29 мм (Ш x В), для индикации измеренной влажности и температуры (циклично) или выбираемого параметра (статично) или индивидуально программируемого значения

VFTF-Modbus-T3  
без дисплея  
(кабель RTU)



VFTF-wModbus  
без дисплея  
(Wireless)



Программируемая индикация на дисплее **Тур 3**



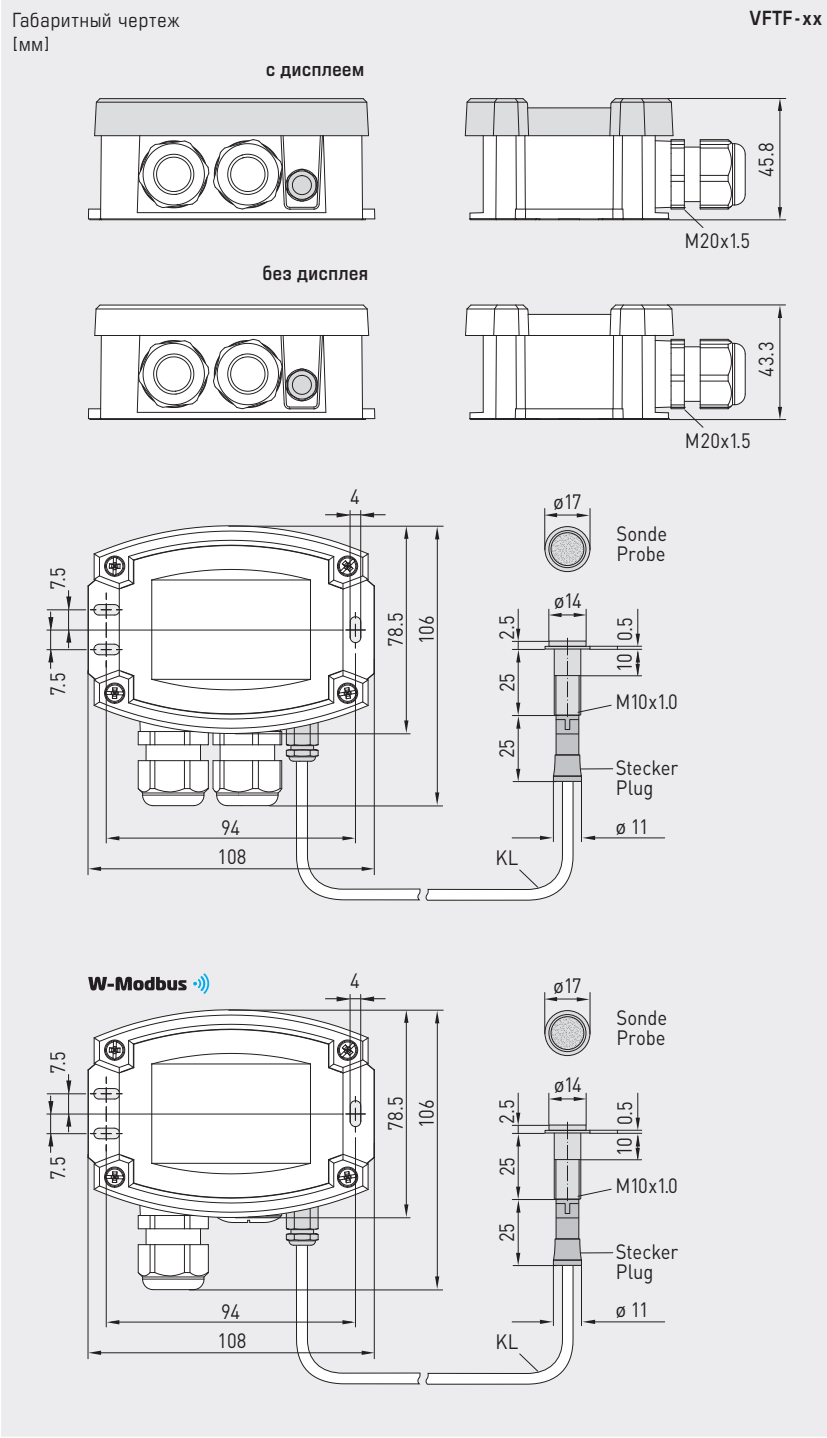


**NEW**

S+S REGELTECHNIK

# HYGRASGARD® VFTF-Modbus-T3 HYGRASGARD® VFTF-wModbus

Витринный датчик влажности и температуры ( $\pm 2,0\%$ ), для измерения соотношения компонентов смеси, относительной / абсолютной влажности, точки росы, энтальпии и температуры, калибруемый, с подключением Modbus или с W-Modbus (Wireless)



**VFTF-Modbus-T3**  
с дисплеем  
(кабель RTU)



**VFTF-wModbus**  
с дисплеем  
(Wireless)



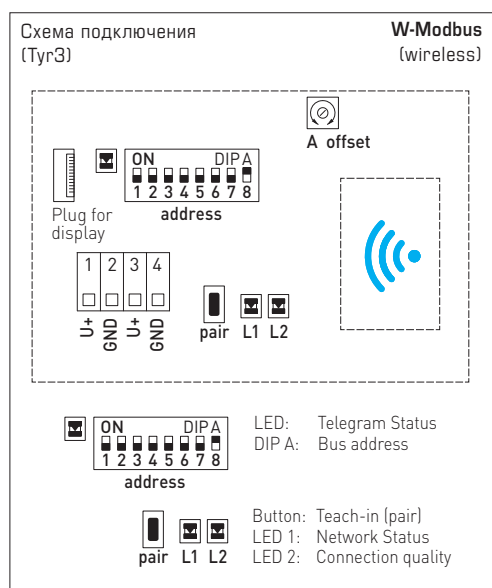
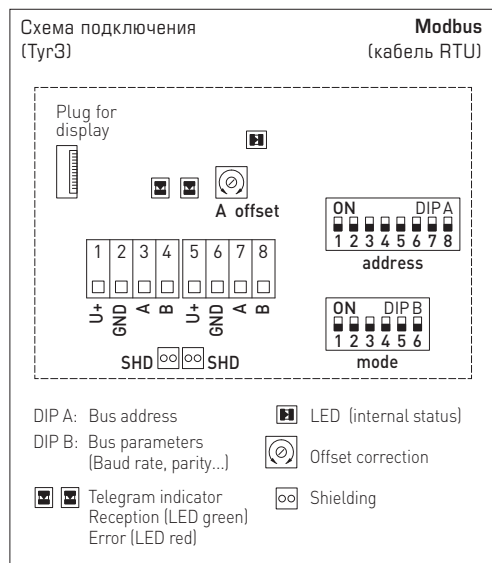
Вариант устройства с разъемом M12 (опционально по запросу)



**Зонд**  
из высококачественной стали, вставной



Витринный датчик влажности и температуры ( $\pm 2,0\%$ ), для измерения соотношения компонентов смеси, относительной / абсолютной влажности, точки росы, энтальпии и температуры, калибруемый, с подключением Modbus или с W-Modbus (Wireless)



**GW-wModbus (Pro)**

Gateway с модулем W-Modbus, для беспроводного подключения к сетям Modbus





NEW

S+S REGELTECHNIK

# HYGRASGARD® VFTF-Modbus-T3 HYGRASGARD® VFTF-wModbus

Витринный датчик влажности и температуры ( $\pm 2,0\%$ ), для измерения соотношения компонентов смеси, относительной / абсолютной влажности, точки росы, энтальпии и температуры, калибруемый, с подключением Modbus или с W-Modbus (Wireless)

### VFTF- wModbus

с дисплеем / без дисплея (Wireless)



### VFTF-Modbus-T3

с дисплеем / без дисплея (кабель RTU)



### HYGRASGARD® VFTF-Modbus-T3 VFTF-wModbus

Витринный датчик влажности и температуры ( $\pm 2,0\%$ ), Premium с подключения к шине Modbus (кабель RTU) или с модулем W-Modbus (Wireless)



Тип / WG01	Диапазон изм./ индикация влажность (переключаемый)	температура	Выход	Дисплей	Арт. №
<b>VFTF-Modbus-T3</b>					
VFTF-Modbus-T3	0 ... 100% отн. вл.(default) 0 ... 80 г / кг (MV) 0 ... 80 г / м <sup>3</sup> (AH) 0 ... 85 кДж / кг (ENT.) 0 ... +50 °C (DP)	-35...+80 °C	Modbus (кабель RTU)		1201-6256-1000-000
VFTF-Modbus-T3 LCD	(5x см. выше)	(1x см. выше)	Modbus (кабель RTU)	■	1201-6256-1400-000
<b>VFTF-wModbus</b>					
VFTF-wModbus	0 ... 100% отн. вл.(default) 0 ... 80 г / кг (MV) 0 ... 80 г / м <sup>3</sup> (AH) 0 ... 85 кДж / кг (ENT.) 0 ... +50 °C (DP)	-35...+80 °C	W-Modbus (Wireless)		1201-625F-1000-000
VFTF-wModbus LCD	(5x см. выше)	(1x см. выше)	W-Modbus (Wireless)	■	1201-625F-1400-000

Доплата: погонный метр двухпроводного соединительного кабеля (ПВХ) по запросу  
 Присоединение кабеля с разъемом M12 согласно DIN EN 61076-2-101 по запросу

Примечание: Система единиц SI (default) или английская система мер (можно переключать посредством шины Modbus)

ПРИНАДЛЕЖНОСТИ MODBUS		
<b>GW-wModbus</b>	Gateway с W-Modbus (Wireless) для беспроводного подключения к сетям Modbus, режимы работы 'Gateway' (работа в качестве базовой станции) и 'Node' (функция сопряжения для макс. 1 проводного датчика)	1801-1211-1101-000
<b>GW-wModbus Pro</b>	и 'Node Pro' (функция сопряжения для макс. 16 проводных датчиков)	1801-1211-1101-100
<b>KA2-Modbus</b>	Коммуникационный адаптер (USB/RS485) для подключения к системе	1906-1200-0000-100
<b>LA-Modbus</b>	Оконечное устройство (с согласующим резистором) как активная оконечная нагрузка шины	1906-1300-0000-100

Дополнительную информацию смотрите в конце главы!