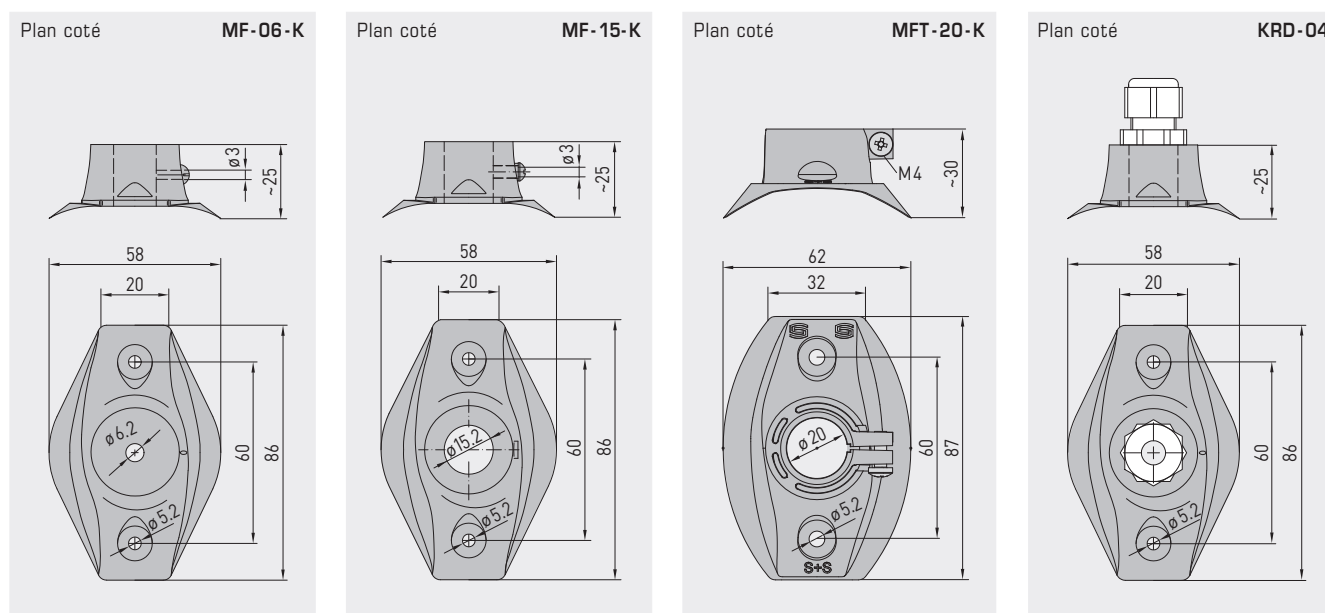
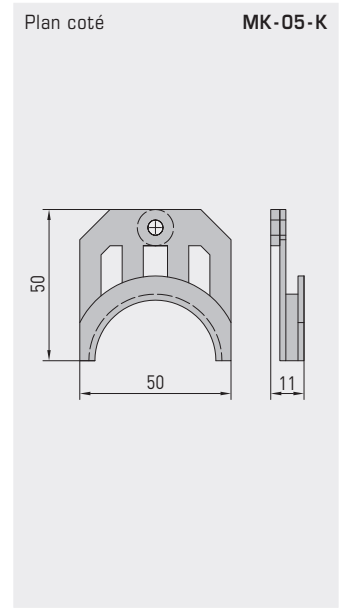
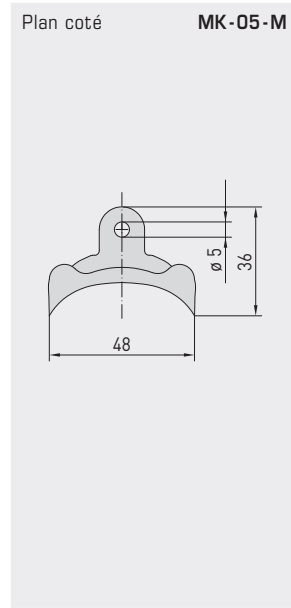
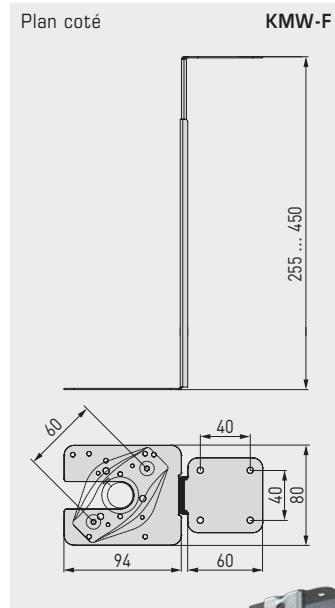
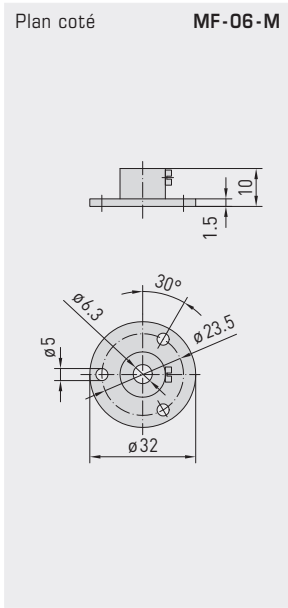


Bride de montage en matière plastique
Presse-étoupe de capillaire
**MF-06-K**bride de montage
en matière plastique**MF-15-K**bride de montage
en matière plastique**MFT-20-K**bride de montage
en matière plastique**KRD-04**Presse-étoupe de capillaire
en matière plastique

Type / WG01	Bride de montage en matière plastique	traversée du tube	T _{max}	référence	prix
MF-xx-K	pour tube de protection en métal !				
MF-06-K	bride de montage en matière plastique, env. 58x86x25 mm pour sondes de tige MWTF/MWTM	∅ 6,2 mm	+100 °C	7100-0030-1000-000	6,75 €
MF-10-K	bride de montage en matière plastique, env. 58x86x25 mm pour contrôleurs de flux d'air de gaine KLGF/KLSW	∅ 10,2 mm	+100 °C	7100-0031-1000-000	10,55 €
MF-14-K	bride de montage en matière plastique, env. 58x86x25 mm pour sondes d'humidité de gaine KFF/KFTF et sondes d'humidité ambiante pendulaire RPFF/RPFTF ainsi que pour contrôleurs de flux d'air de gaine KLGF/KLSW	∅ 14,2 mm	+100 °C	7100-0030-2000-000	10,55 €
MF-15-K	bride de montage en matière plastique, env. 58x86x25 mm pour sonde de température TF (série Tyr 1) et sonde de température avec convertisseur TM (série Tyr 1)	∅ 15,2 mm	+100 °C	7100-0032-0000-000	6,75 €
MF-20-K	bride de montage en matière plastique, env. 58x86x25 mm pour sonde de gaine KH	∅ 20,2 mm	+100 °C	7100-0030-4000-000	10,55 €
MFT-20-K	pour les tubes à plusieurs compartiments PLEUROFORM !				
MFT-20-K	bride de montage en matière plastique, env. 62x87x30 mm pour sonde de gaine (série Tyr 1 / Tyr 2)	∅ 20 mm	+100 °C	7000-0031-0000-000	10,55 €

Type / WG01	Presse-étoupe de capillaire	référence	prix
KRD-04	presse-étoupe de capillaire en matière plastique, env. 58x86x25 mm (M 16 x 1,5) pour thermostats antigel (par ex. pour gaines d'air) et sondes de tige MWTF/MWTM	7100-0030-7000-000	9,84 €



MF-06-M

bride de montage en métal



KMW-F

équerre de montage pour gaine en métal



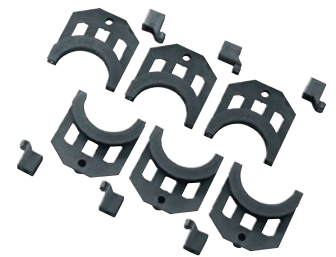
MK-05-M

attaches de montage en acier galvanisé



MK-05-K

attaches de montage en matière plastique

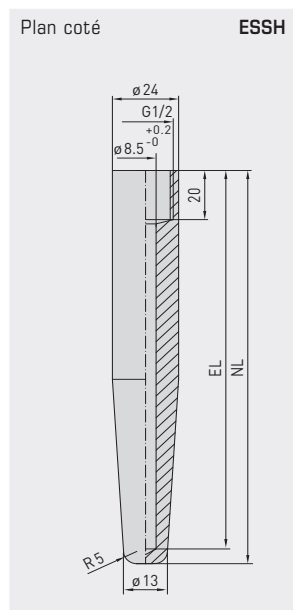


Type / WG01	Bride de montage en métal	traversée du tube	T _{max}	référence	prix
MF-xx-M	pour tube de protection en métal !				
MF-06-M	bride de montage en métal (acier zingué), Ø 32 mm, pour sonde de température pour gaine TF (forme B) sonde de température pour gaine avec convertisseur TM (forme B), sondes de tige MWTF/MWTM	Ø 6,3 mm	+700 °C	7100-0030-5000-100	13,87 €

Type / WG01	Équerre de montage de montage pour gaine en métal	référence	prix
KMW-F	flexible pour sonde de canal		
KMW-F 450MM	pour le montage de sondes de gaine dans la gaine de ventilation ou l'appareil de ventilation matière : tôle d'acier, galvanisée, DX51D+Z 275 MB-C, t=1,0mm ajustable de 255...450mm, vis de fixation incluses	7100-0030-0100-450	32,55 €

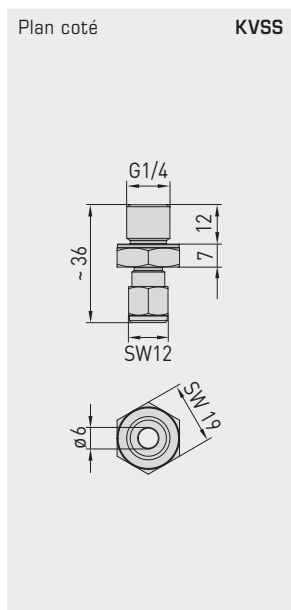
Type / WG01	Attaches de montage	référence	prix
MK-05-M	attaches de montage en acier galvanisé (6 pièces) pour sondes de tige MWTF/MWTM	7100-0034-0000-000	10,91 €
MK-05-K	attaches de montage en matière plastique (6 pièces) pour thermostats antigel	7100-0034-1000-000	10,91 €

Accessoires de montage pour sonde à immerger



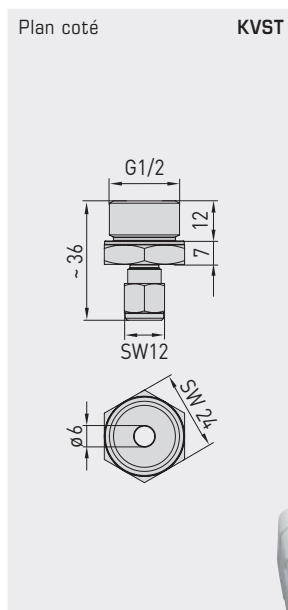
ESSH

tube de protection à souder



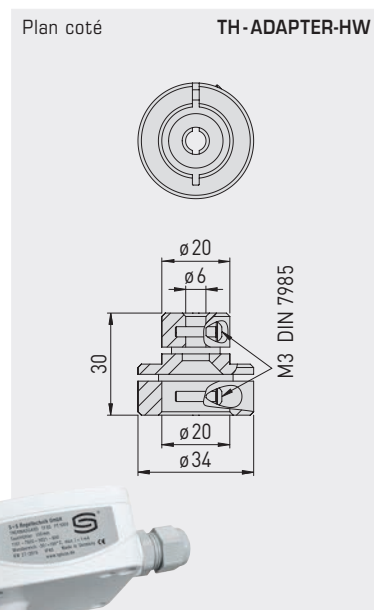
KVSS

raccord boulonné à bague coupante



KVST

raccord boulonné avec anneau de serrage



TH-ADAPTER-HW

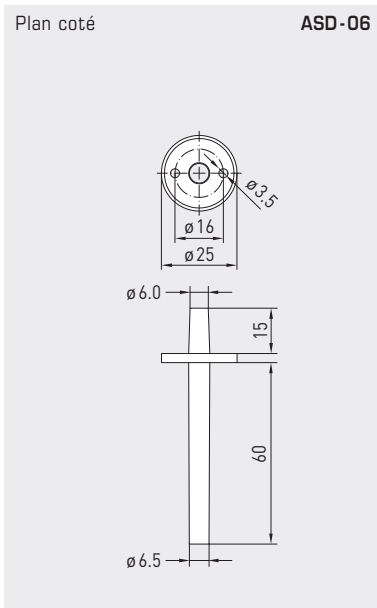
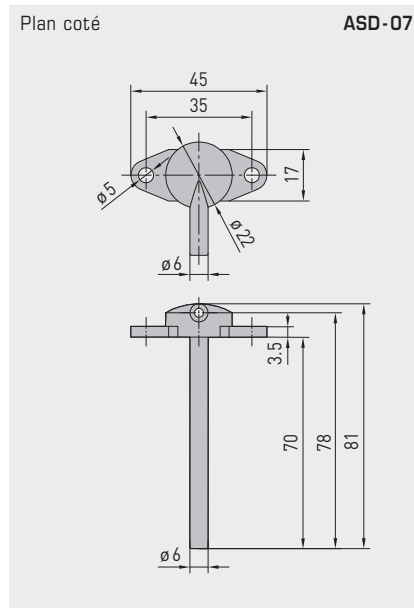
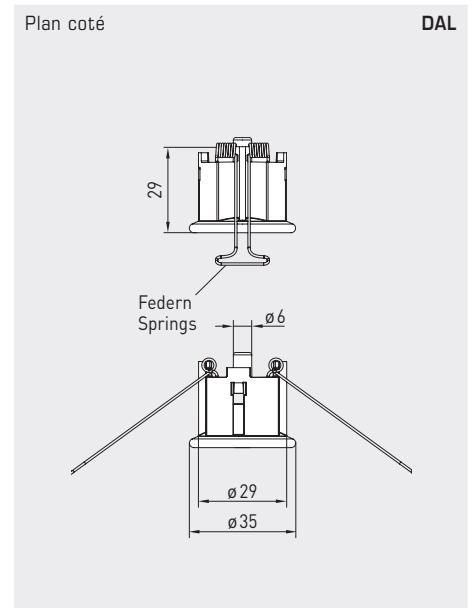
adaptateur de doigt de gant en métal



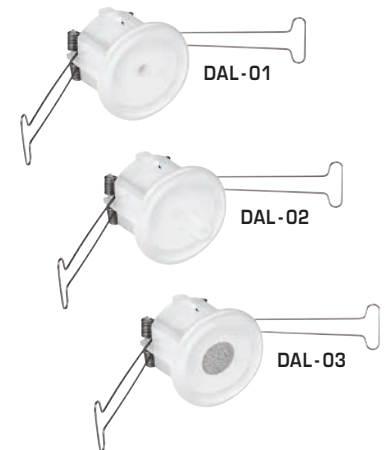
Type / WG01	Tube de protection à souder	référence	prix
	tube de protection à souder avec taraudage, G 1/2", en acier inox, V4A (1.4571), autres matériaux sur demande,		
ESSH 100MM	pour doigts de gant d'une longueur de montage de (EL) = 100 mm , P _{max} = 100 bar	7100-0052-0020-001	75,99 €
ESSH 150MM	pour doigts de gant d'une longueur de montage de (EL) = 150 mm , P _{max} = 100 bar	7100-0052-0030-001	87,24 €
ESSH 200MM	pour doigts de gant d'une longueur de montage de (EL) = 200 mm , P _{max} = 100 bar	7100-0052-0040-001	98,47 €

Type / WG01	Raccord boulonné	référence	prix
KVST	raccord boulonné avec anneau de serrage PTFE, Ø 6 mm	7100-0032-0110-000	108,11 €
KVSS	raccord boulonné à bague coupante VA, Ø 6 mm	7100-0032-1000-000	69,66 €

Type / WG01	Adaptateur de doigt de gant en métal	référence	prix
TH-ADAPTER-HW	adaptateur de doigt de gant en métal (adaptation Ø 20 mm / Ø 6 mm) pour le montage de sondes de température S+S de type TF et TM dans des doigts de gant de Honeywell / CentralLine de types VFFT, VFL, VFNT, VFLN	7100-0037-0001-000	17,09 €

**ASD-06**kit de raccordement
(embouts droit)**ASD-07**embouts de raccordement
(à angle droit)**DAL**

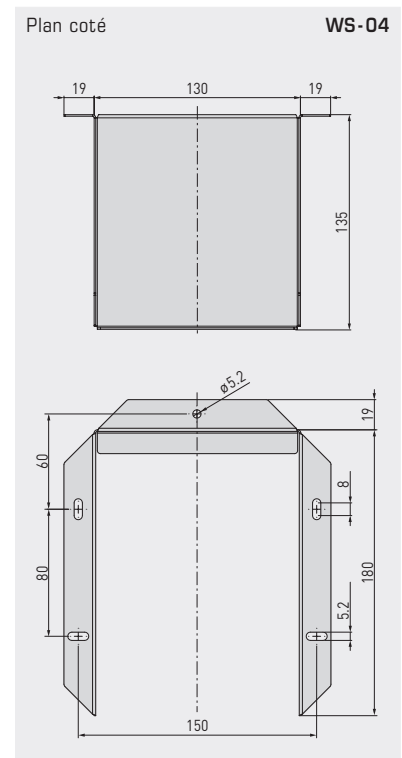
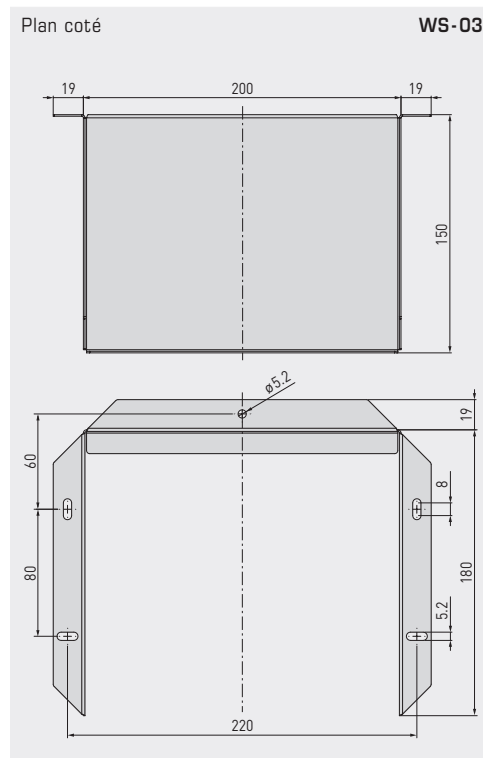
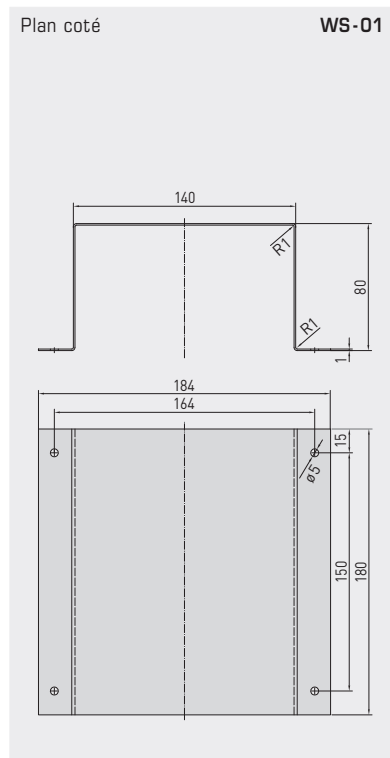
sortie pression



Type / WG01	Accessoires pour interrupteur de pression différentielle	référence	prix
ASD-06	kit de raccordement composé de : 2 embouts de raccordement (embouts droits) en matière plastique ABS, Tuyau souple de 2 m en PVC (mou, résistant aux UV), 4 vis cruciformes (aucun perçage nécessaire)	7100-0060-3000-000	8,43 €
ASD-07	2 embouts de raccordement (à angle droit) en plastique ABS	7100-0060-7000-000	8,43 €
ASS-UV 100M	tuyau de raccordement, résistant aux UV, Ø 6 mm, 1 rouleau (100 m)	7100-0060-3101-000	1785,58 €
DAL-01	sortie de pression pour montage sur plafond ou mural, couleur blanc pur (similaire à RAL 9010) comme point de référence de pression, Ø 6 mm	7300-0060-3000-001	39,46 €
DAL-02	pour la fixation de tuyaux, Ø 6 mm	7300-0060-3000-100	39,46 €
DAL-03	comme point de référence de pression, avec filtre fritté en acier inox V4A (1.4404), Ø 6 mm	7300-0060-3000-200	73,91 €

Type / WG01	Accessoires pour commutateur de pression différentielle DS1, DS2	référence	prix
DS-MW-Z	équerre de montage en tôle acier en forme de Z	7100-0063-0000-000	14,74 €
DS-MW-L	équerre de montage en tôle acier en forme de L	7100-0063-1000-000	15,08 €
DS-MW-U	équerre de montage en tôle acier en forme de U	7100-0060-9000-000	18,54 €

Capots de protection



WS-01

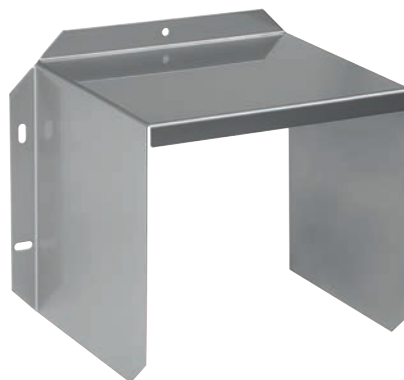
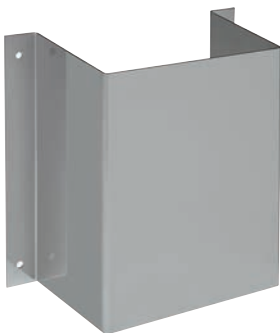
protection contre le soleil et pare-balle

WS-03

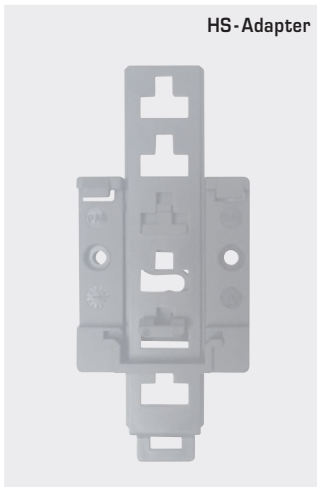
protection contre le soleil et les intempéries

WS-04

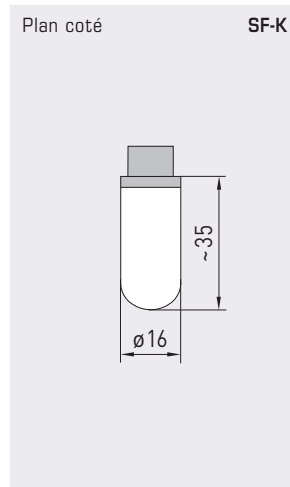
protection contre le soleil et les intempéries



Type / WGD1	Capots de protection	référence	prix
WS-01	protection contre le soleil et pare-balle, 184 x 180 x 80 mm, en acier inox V2A (1.4301)	7100-0040-2000-000	35,05 €
WS-03	protection contre le soleil et les intempéries, 200 x 180 x 150 mm, en acier inox V2A (1.4301)	7100-0040-6000-000	49,36 €
WS-04	protection contre le soleil et les intempéries, 130 x 180 x 135 mm, en acier inox V2A (1.4301)	7100-0040-7000-000	41,35 €

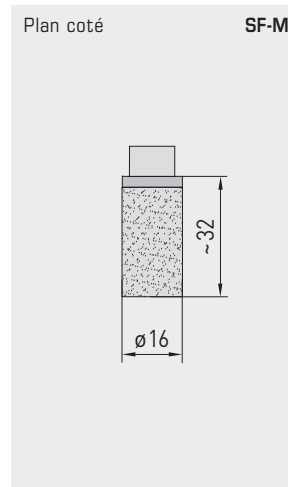


HS-Adapter



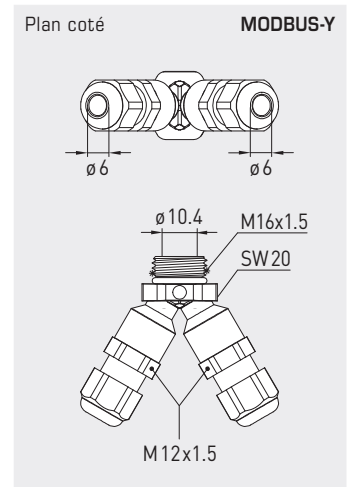
Plan coté

SF-K



Plan coté

SF-M



Plan coté

MODBUS-Y

HS-Adapter

Support universel pour petit boîtier sur des rails DIN

SF-K

Filtre fritté en matière synthétique pour sondes d'humidité

SF-M

Filtre fritté en métal pour sondes d'humidité

MODBUS-Y

adaptateur en Y comme bypass pour le raccordement du bus



Type / WG01	Pièces de rechange, petites pièces et accessoires spéciaux	référence	prix
SF-K	Filtre fritté en matière synthétique, Ø 16 mm, L = 35 mm, remplaçable pour sondes d'humidité	7000-0050-2310-000	14,19 €
SF-M	Filtre fritté en métal, Ø 16 mm, L = 32 mm, remplaçable, en acier inox V4A (1.4404) pour sondes d'humidité	7000-0050-2200-100	46,70 €
PSW-09	1 jeu palette en acier inox 1 - 8" (4 pièces), 29 x 34/60/89/157 mm pour contrôleur de débit SW	7700-0010-1000-000	21,21 €
PWFS-08	palette en acier inox pour contrôleur de flux d'air WFS	7700-0010-2000-000	20,54 €
WH-20	support mural pour hygrostats de gaine KH	1200-0010-4000-000	13,75 €
HS-ADAPTER	support universel pour petit boîtier en plastique PA6, noir, pour le montage sur des rails DIN 35 mm, vis de fixation incluses	7100-0038-0000-000	24,60 €
SPB1	collier de serrage pour sondes d'applique	7100-0035-0000-000	4,17 €
WLP-1	pâte thermique conductrice, sans silicone (2ml)	7100-0060-1000-000	5,13 €
MODBUS-Y	adaptateur en Y pour presse-étoupe M16x1,5 (sur 2x M12x1,5), en matière plastique	7000-0005-0002-100	11,61 €

Accessoires spéciaux pour connecteur M12

5 pôles / 12 pôles, codage A,

Connecteur circulaire avec verrouillage à vis selon DIN EN 61076-2-101

S+S REGELTECHNIK

AL xx

Câble de raccordement
avec connecteur femelle

VL xx

Câble de connexion
avec connecteur femelle
et connecteur mâle

KB xx

Connecteur femelle
sans câble

5 pôles

12 pôles



Câble de raccordement pour connecteur M12	Type / WG011	longueur de câble	référence	prix
câble PVC, 5 pôles, blindé , avec connecteur femelle (M12, codage A), env. Ø = 15 mm, L = 35 mm, et une extrémité de câble ouverte	ALG xx A5F		5 pôles, blindé	
	ALG M12-A5F PVC 2M	2 m	2000-9121-0000-031	30,27 €
	ALG M12-A5F PVC 5M	5 m	2000-9121-0000-041	38,82 €
	ALG M12-A5F PVC 10M	10 m	2000-9121-0000-051	53,45 €
câble PVC, 5 pôles, non blindé , avec connecteur femelle (M12, codage A), env. Ø = 15 mm, L = 35 mm, et une extrémité de câble ouverte	AL xx A5F		5 pôles, non blindé	
	AL M12-A5F PVC 2M	2 m	2000-9121-0000-001	20,74 €
	AL M12-A5F PVC 5M	5 m	2000-9121-0000-011	25,70 €
	AL M12-A5F PVC 10M	10 m	2000-9121-0000-021	33,53 €
câble PVC, 12 pôles, non blindé , avec connecteur femelle (M12, codage A), env. Ø = 15 mm, L = 35 mm, et une extrémité de câble ouverte	AL xx A12F		12 pôles, non blindé	
	AL M12-A12F PVC 2M	2 m	2000-9122-0000-001	66,57 €
	AL M12-A12F PVC 5M	5 m	2000-9122-0000-011	78,75 €
	AL M12-A12F PVC 10M	10 m	2000-9122-0000-021	99,46 €

Câbles de connexion pour connecteur M12	Type / WG011	longueur de câble	référence	prix
câble PVC, 5 pôles, blindé , avec connecteur femelle (M12, codage A) et connecteur mâle (M12, codage A), env. Ø = 15 mm, L = 35 mm	VLG xx A5		5 pôles, blindé	
	VLG M12-A5 PVC 2M	2 m	2000-9111-0000-031	65,12 €
	VLG M12-A5 PVC 5M	5 m	2000-9111-0000-041	73,77 €
	VLG M12-A5 PVC 10M	10 m	2000-9111-0000-051	88,59 €
câble PVC, 5 pôles, non blindé , avec connecteur femelle (M12, codage A) et connecteur mâle (M12, codage A), env. Ø = 15 mm, L = 35 mm	VL xx A5		5 pôles, non blindé	
	VL M12-A5 PVC 2M	2 m	2000-9111-0000-001	37,04 €
	VL M12-A5 PVC 5M	5 m	2000-9111-0000-011	41,88 €
	VL M12-A5 PVC 10M	10 m	2000-9111-0000-021	52,30 €
câble PVC, 12 pôles, non blindé , avec connecteur femelle (M12, codage A) et connecteur mâle (M12, codage A), env. Ø = 15 mm, L = 35 mm	VL xx A12		12 pôles, non blindé	
	VL M12-A12 PVC 2M	2 m	2000-9112-0000-001	138,92 €
	VL M12-A12 PVC 5M	5 m	2000-9112-0000-011	152,66 €
	VL M12-A12 PVC 10M	10 m	2000-9112-0000-021	175,64 €

Accessoires de montage pour connecteur M12	Type / WG02	contact	référence	prix
connecteur femelle (M12, codage A) env. Ø = 20 mm, L = 54 mm, non confectionné, sans câble	KB xx		femelle	
	KB M12-A5	5 pôles	7100-0070-0712-000	25,50 €
	KB M12-A12	12 pôles	7100-0070-0714-000	76,12 €
connecteur mâle (M12, codage A) env. Ø = 20 mm, L = 54 mm, non confectionné, sans câble	KS xx		mâle	
	KS M12-A5	5 pôles	7100-0070-0716-000	25,50 €
	KS M12-A12	12 pôles	7100-0070-0718-000	76,12 €



Accessoires spéciaux connecteur pour M8
4 pôles, codage EtherCAT P,
pour applications EtherCAT P industrielles

ALG ECATP xx

Câble de raccordement
avec un connecteur mâle



VLG ECATP xx

Câble de connexion
avec deux connecteurs mâles



EtherCAT P



Câble de raccordement pour EtherCAT P	Type / WG02	longueur de câble	référence	prix
Câble PUR, 4 pôles, blindé, avec un connecteur mâle (M8, codage EtherCAT P) et une extrémité de câble ouverte	ALG ECATP xx		blindé	
	ALG ECATP 0,5m	0,5 m	2000-9131-0000-001	43,64 €
	ALG ECATP 1m	1,0 m	2000-9131-0000-011	47,60 €
	ALG ECATP 2m	2,0 m	2000-9131-0000-021	51,44 €
	ALG ECATP 5m	5,0 m	2000-9131-0000-031	78,09 €

Câbles de connexion pour EtherCAT P	Type / WG02	longueur de câble	référence	prix
Câble PUR, 4 pôles, blindé, avec deux connecteurs mâles (M8, codage EtherCAT P)	VLG ECATP xx		blindé	
	VLG ECATP 0,5m	0,5 m	2000-9131-0000-041	70,61 €
	VLG ECATP 1m	1,0 m	2000-9131-0000-051	76,44 €
	VLG ECATP 2m	2,0 m	2000-9131-0000-061	88,29 €
	VLG ECATP 5m	5,0 m	2000-9131-0000-071	123,89 €



Services en option

Composants individuels WGO1		référence	prix
FET		7100-0022-4000-000	56,20 €
KTY 81-210		7100-0022-0000-000	5,33 €
LM235Z	(TCR = 10 mV/K; 2,73 V à 0°C), KP10	7100-0022-1000-000	8,56 €
NI1000	(selon DIN EN 43760, classe B, TKR = 6180 ppm/K)	7100-0020-9000-000	10,19 €
NI1000TK5000	(selon DIN EN 43760, classe B, TKR = 5000 ppm/K), LG-Ni 1000	7100-0021-0000-000	14,34 €
NTC 1,8 KOHM	NTC 1,8 K	7100-0021-2000-000	12,51 €
NTC 10 KOHM PRECON	NTC 10 K Precon	7100-0021-9000-000	6,54 €
NTC 20 KOHM	NTC 20 K	7100-0021-6000-000	6,54 €
NTC 30 KOHM	NTC 30 K	7100-0021-7000-000	6,54 €
NTC 50 KOHM	NTC 50 K	7100-0021-8000-000	6,54 €
PT100 KLASSE B	(selon DIN EN 60751, classe B)	7100-0020-1000-000	7,86 €
PT100 1/2 DIN	(selon DIN EN 60751, classe B)	7100-0020-2000-000	10,45 €
PT100 1/3 DIN	(selon DIN EN 60751, classe B)	7100-0020-3000-000	12,16 €
PT1000 KLASSE B	(selon DIN EN 60751, classe B)	7100-0020-5000-000	10,62 €
PT1000 1/2 DIN	(selon DIN EN 60751, classe B)	7100-0020-6000-000	12,02 €
PT1000 1/3 DIN	(selon DIN EN 60751, classe B)	7100-0020-7000-000	13,98 €
PT1000 1/10 DIN	(selon DIN EN 60751, classe B)	7100-0020-8000-000	43,76 €
Remarque:	D'autres capteurs sur demande !		

Services en option / WGO1		unité	prix
Capteur double		plus 50 % du prix de l'appareil	
1 / 2 DIN	(selon DIN EN 60751, classe B)	par pièce	8,12 €
1 / 3 DIN	(selon DIN EN 60751, classe B)	par pièce	8,12 €
1 / 10 DIN	(selon DIN EN 60751, classe B)	par pièce	32,43 €
Type de raccordement	4 fils avec socle céramique, tête forme B	par pièce	6,75 €
	4 fils avec circuit électronique, tête en forme de caisson	par pièce	4,06 €
Classe de protection	IP 65 pour la tête forme B	par pièce	10,41 €
	IP 68 (chemise de capteur surmoulée étanche à l'eau) pour sondes de câble	par pièce	3,75 €



Commandes spéciales (à partir de 25 pièces min.)		unité	prix
Sondes fabriquées sans silicone		par pièce	sur demande !
Certificat de contrôle usine (par appareil)	certificat 1 point	non récurrents	sur demande !
	certificat 2 points	non récurrents	sur demande !
	certificat 3 points	non récurrents	sur demande !
	pour chaque point de contrôle supplémentaire	non récurrents	sur demande !
Fabrication spéciale	frais d'équipement pour fabrication spéciale	non récurrents	sur demande !
Laquage spécial	Coûts de préparation pour le laquage spécial	non récurrents (nets)	209,30 €
	coûts supplémentaires pour le laquage spécial	à partir de 25 pièces par pièce	20,16 €
		à partir de 50 pièces par pièce	14,66 €
Impression spéciale (avec cliché)	Coûts de préparation, avec production de cliché, monochrome	non récurrents (nets)	209,30 €
	Coûts de préparation, avec production de cliché, bicolore	non récurrents (nets)	320,48 €
	coûts supplémentaires pour l'impression spéciale	à partir de 25 pièces par pièce / couleur	12,70 €
		à partir de 50 pièces par pièce / couleur	8,57 €
		à partir de 100 pièces par pièce / couleur	6,89 €
		à partir de 250 pièces par pièce / couleur	5,23 €
	à partir de 500 pièces par pièce / couleur	2,62 €	
Couvercle avec logo du client (pour 200 couvercles d'une série de boîtiers)	frais d'équipement pour impression du couvercle	non récurrents	sur demande !
	plus frais d'équipement, 2 couleurs, pour impression du couvercle	par pièce	sur demande !
Étiquettes avec logo du client	dispositif pour étiquettes	non récurrents	sur demande !
	plus frais d'étiquetage	par pièce	sur demande !

