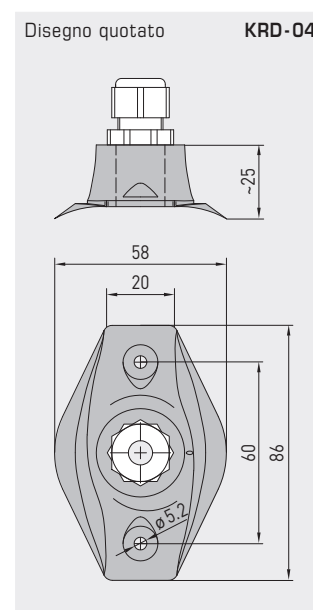
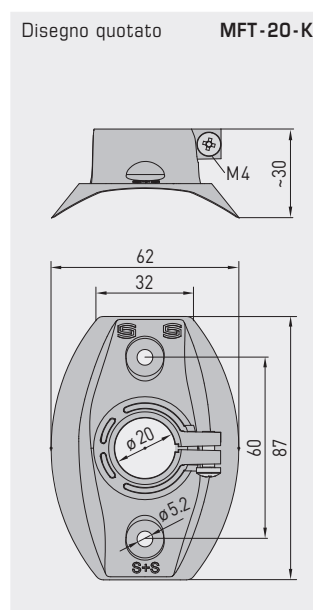
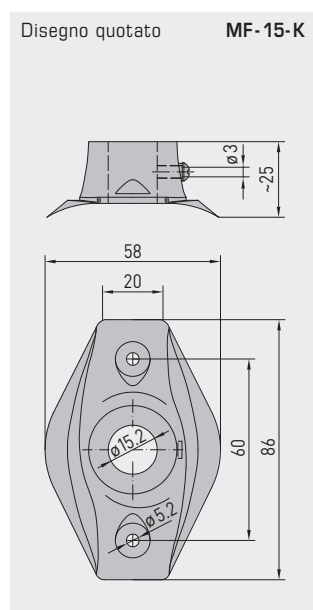
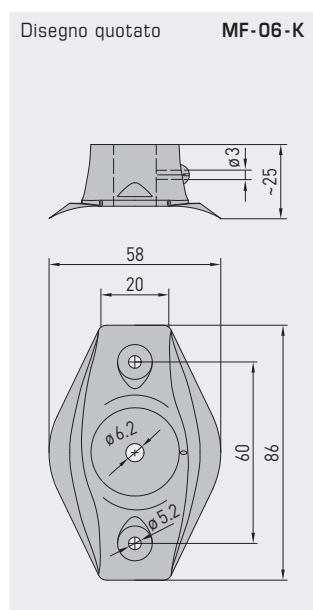


Flangia di montaggio in plastica
Passatubo capillare



MF-06-K

Flangia di montaggio in plastica

MF-15-K

Flangia di montaggio in plastica

MFT-20-K

Flangia di montaggio in plastica

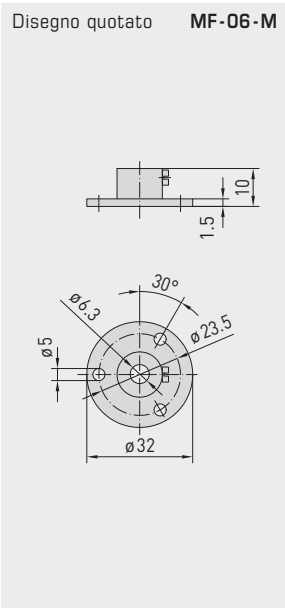
KRD-04

Passatubo capillare in plastica

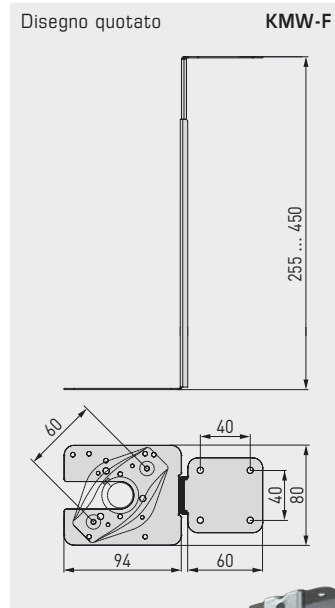


Tipo / WG01	Flangia di montaggio in plastica	Passatubo	T _{max}	N. art.	Prezzo
MF-xx-K	per tubi protettivi in metallo!				
MF-06-K	Flangia di montaggio in plastica, ca. 58x86x25 mm per sonde a tubo capillare MWTF/MWTM	Ø 6,2 mm	+100 °C	7100-0030-1000-000	6,75 €
MF-10-K	Flangia di montaggio in plastica, ca. 58x86x25 mm per nonché flussometri dell'aria per canale KLGF/KLSW	Ø 10,2 mm	+100 °C	7100-0031-1000-000	10,55 €
MF-14-K	Flangia di montaggio in plastica, ca. 58x86x25 mm per sonde di umidità per canale KFF/KFTF e sonde di umidità a pendolo per ambiente RPFF/RPFTF nonché flussometri dell'aria per canale KLGF/KLSW	Ø 14,2 mm	+100 °C	7100-0030-2000-000	10,55 €
MF-15-K	Flangia di montaggio in plastica, ca. 58x86x25 mm per sonda di temperatura TF (Serie Tyr 1) e trasmettitori di temperatura TM (Serie Tyr 1)	Ø 15,2 mm	+100 °C	7100-0032-0000-000	6,75 €
MF-20-K	Flangia di montaggio in plastica, ca. 58x86x25 mm per sonda per canale KH	Ø 20,2 mm	+100 °C	7100-0030-4000-000	10,55 €
MFT-20-K	per tubo multicanale PLEUROFORM!				
MFT-20-K	Flangia di montaggio in plastica, ca. 62x87x30 mm per sonda per canale (Serie Tyr 1 / Tyr 2)	Ø 20 mm	+100 °C	7000-0031-0000-000	10,55 €

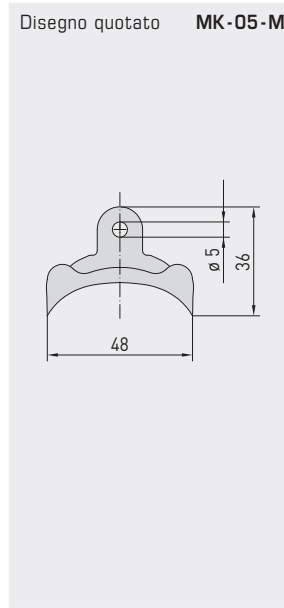
Tipo / WG01	Passatubo capillare	N. art.	Prezzo
KRD-04	Passatubo capillare in plastica, ca. 58x86x25 mm (M 16 x 1,5) per termostati antigelo (per es. per canali dell'aria) e sonde a tubo capillare MWTF/MWTM	7100-0030-7000-000	9,84 €



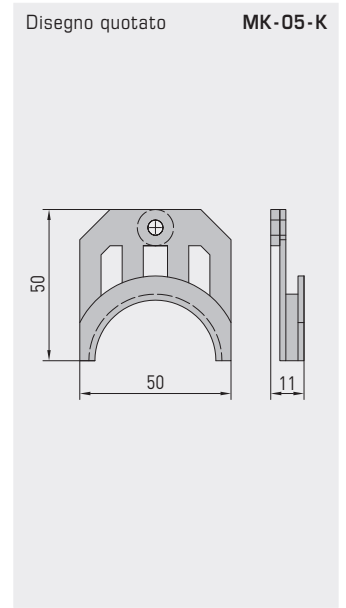
MF-06-M
Flangia di montaggio in metallo



KMW-F
Staffa angolare di montaggio per canali in metallo



MK-05-M
Clip di montaggio in acciaio zincato



MK-05-K
Clip di montaggio in plastica

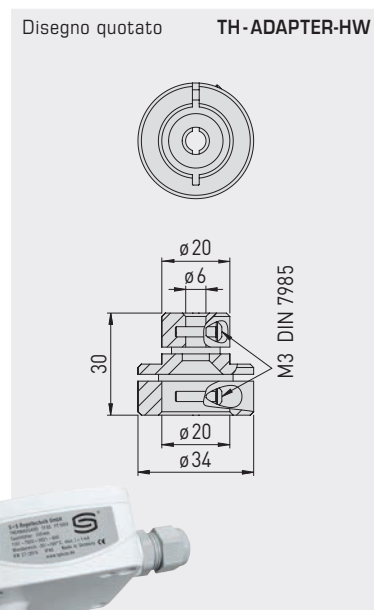
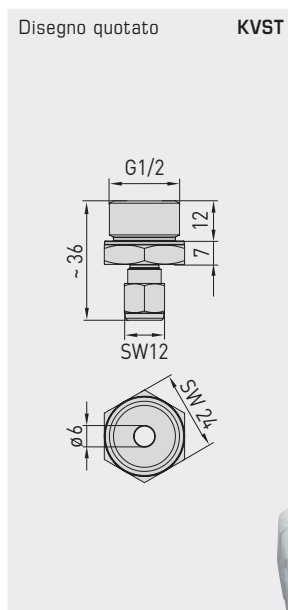
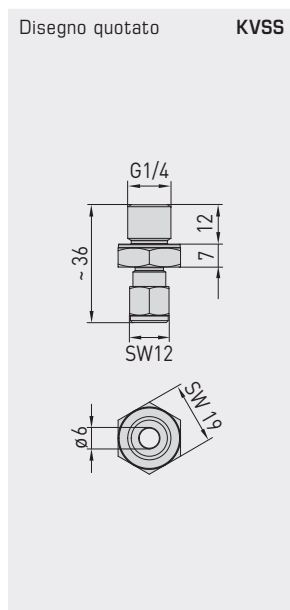
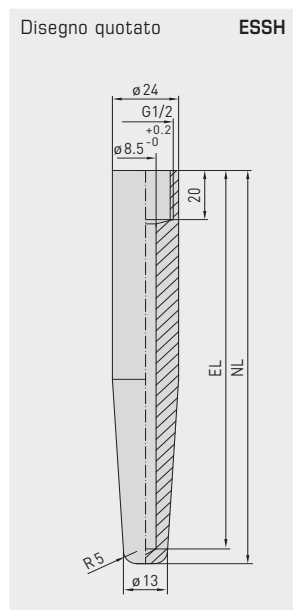


Tipo / WG01	Flangia di montaggio in metallo	Passatubo	T _{max}	N. art.	Prezzo
MF-xx-M	per tubi protettivi in metallo!				
MF-06-M	Flangia di montaggio in metallo (acciaio zincato), Ø 32 mm, per sonda di temperatura TF (forma B) e trasmettitori di temperatura TM (forma B), sonde a tubo capillare MWTF/MWTM	Ø 6,3 mm	+700 °C	7100-0030-5000-100	13,87 €

Tipo / WG01	Staffa angolare di montaggio per canali in metallo	N. art.	Prezzo
KMW-F	flessibile per sensori a canale		
KMW-F 450MM	Per il montaggio dei sensori di canale nel condotto di ventilazione o nell'unità di ventilazione Materiale: lamiera d'acciaio, galvanizzata, DX51D+Z 275 MB-C, t=1,0mm regolabile da 255...450mm, incl. viti di fissaggio	7100-0030-0100-450	32,55 €

Tipo / WG01	Clip di montaggio	N. art.	Prezzo
MK-05-M	Clip di montaggio in acciaio zincato (6 pezzi) per sonde a tubo capillare MWTF/MWTM	7100-0034-0000-000	10,91 €
MK-05-K	Clip di montaggio in plastica (6 pezzi) per termostati antigelo	7100-0034-1000-000	10,91 €

Accessori di montaggio
per sonda a immersione



ESSH

Involucro protettivo
termosaldato



KVSS

Raccordo filettato di
montaggio con anello
maschiante



KVST

Raccordo filettato di
montaggio con
anello di bloccaggio



TH-ADAPTER-HW

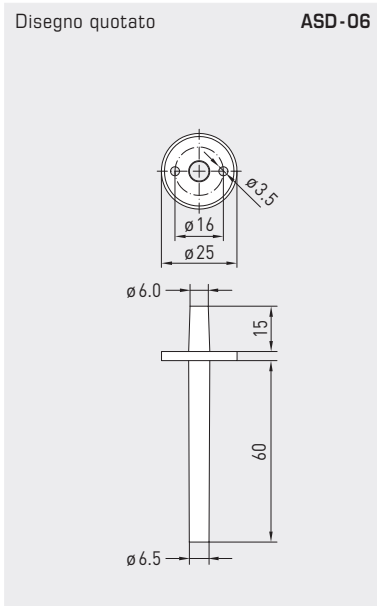
Adattatore pozzetti
ad immersione
in metallo



Tipo / WG01	Involucro protettivo termosaldato	N. art.	Prezzo
ESSH 100MM	Involucro protettivo termosaldato con filettatura interna G1/2", in acciaio inox V4A (1.4571), altri materiali su richiesta. Per pozzetti a immersione con (EL) = 100 mm , P _{max} = 100 bar	7100-0052-0020-001	75,99 €
ESSH 150MM	Per pozzetti a immersione con (EL) = 150 mm , P _{max} = 100 bar	7100-0052-0030-001	87,24 €
ESSH 200MM	Per pozzetti a immersione con (EL) = 200 mm , P _{max} = 100 bar	7100-0052-0040-001	98,47 €

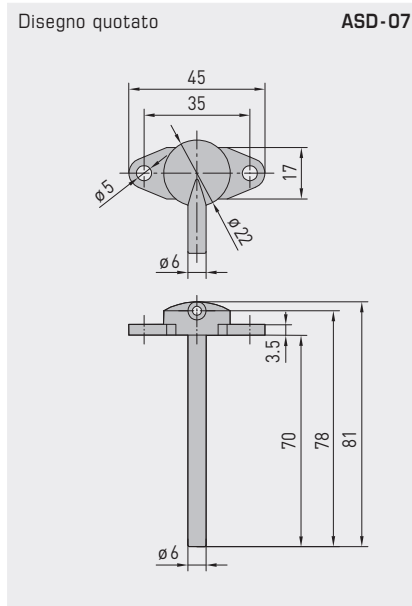
Tipo / WG01	Raccordo filettato di montaggio	N. art.	Prezzo
KVST	Raccordo filettato di montaggio con anello di bloccaggio PTFE, Ø 6 mm	7100-0032-0110-000	108,11 €
KVSS	Raccordo filettato di montaggio con anello maschiante VA, Ø 6 mm	7100-0032-1000-000	69,66 €

Tipo / WG01	Adattatore pozzetti ad immersione in metallo	N. art.	Prezzo
TH-ADAPTER-HW	Adattatore pozzetti ad immersione in metallo (adattamento Ø 20 mm / Ø 6 mm) per il montaggio di sonde di temperatura S+S della serie TF e TM n pozzetti ad immersione di Honeywell / Centraline dei tipi VFFT, VFL, VFNT, VFLN	7100-0037-0001-000	17,09 €



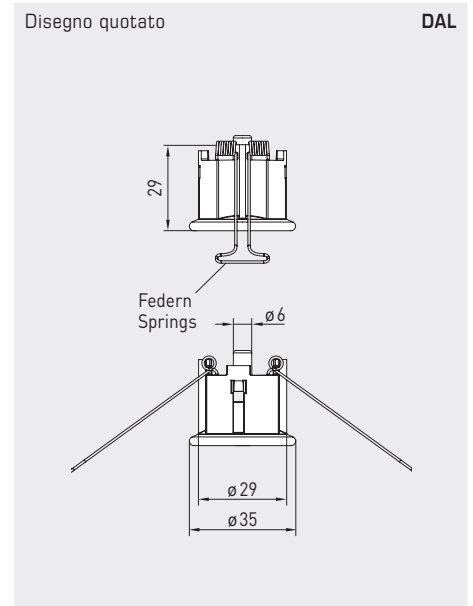
ASD-06

Set di collegamento
(nippoli dritti)



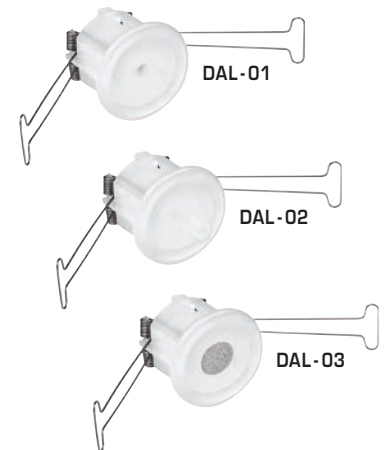
ASD-07

Nippoli di collegamento
(ad angolo di 90°)



DAL

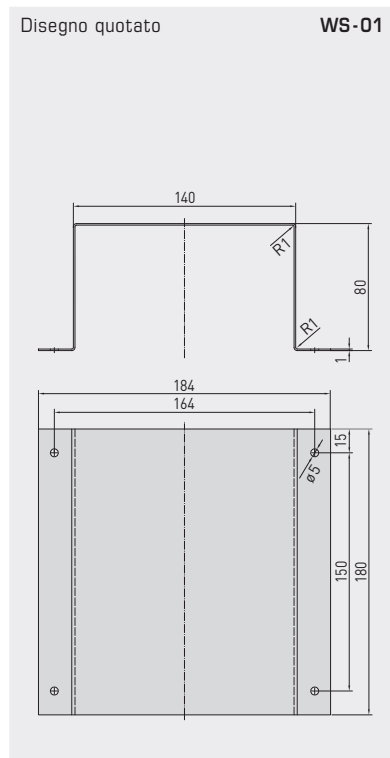
Scarico di pressione



Tipo / WG01	Accessori per pressostato differenziale	N. art.	Prezzo
ASD-06	Set di collegamento composto da 2 nippoli di collegamento (diritti) in ABS, Tubo di 2 m in PVC (morbido, resistente ai raggi UV), 4 viti a croce (senza preforatura richiesta)	7100-0060-3000-000	8,43 €
ASD-07	2 nippoli di collegamento (ad angolo di 90°) in plastica ABS	7100-0060-7000-000	8,43 €
ASS-UV 100M	Tubo flessibile di collegamento, resistente ai raggi UV, Ø 6mm, 1 rullo (100 m)	7100-0060-3101-000	1785,58 €
DAL-01	Scarico pressione per montaggio a soffitto o a parete, colore bianco puro (simile a RAL 9010) come punto di riferimento di pressione, Ø 6mm	7300-0060-3000-001	39,46 €
DAL-02	per il fissaggio del flessibile, Ø 6mm	7300-0060-3000-100	39,46 €
DAL-03	come punto di riferimento di pressione, con filtro sinterizzato in acciaio inox V4A (1.4404), Ø 6mm	7300-0060-3000-200	73,91 €

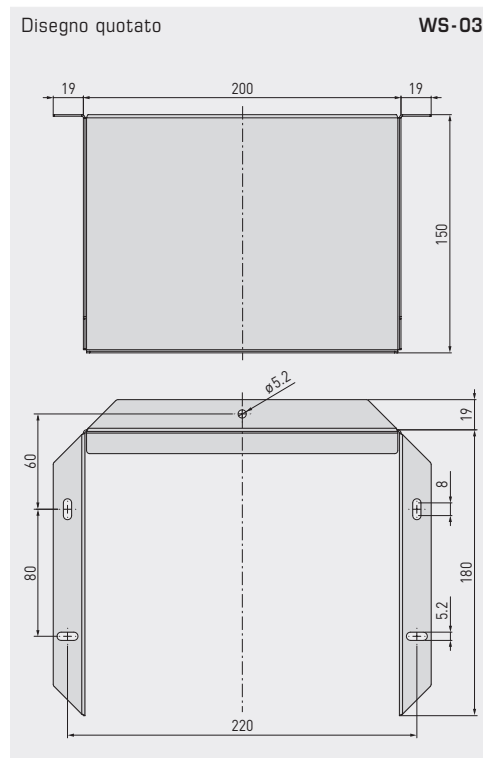
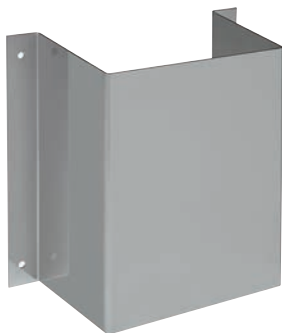
Tipo / WG01	Accessori per pressostati differenziali DS1, DS2	N. art.	Prezzo
DS-MW-Z	Staffa angolare di montaggio in lamiera di acciaio a forma di Z	7100-0063-0000-000	14,74 €
DS-MW-L	Staffa angolare di montaggio in lamiera di acciaio a forma di L	7100-0063-1000-000	15,08 €
DS-MW-U	Staffa angolare di montaggio in lamiera di acciaio a forma di U	7100-0060-9000-000	18,54 €

Coperture di protezione



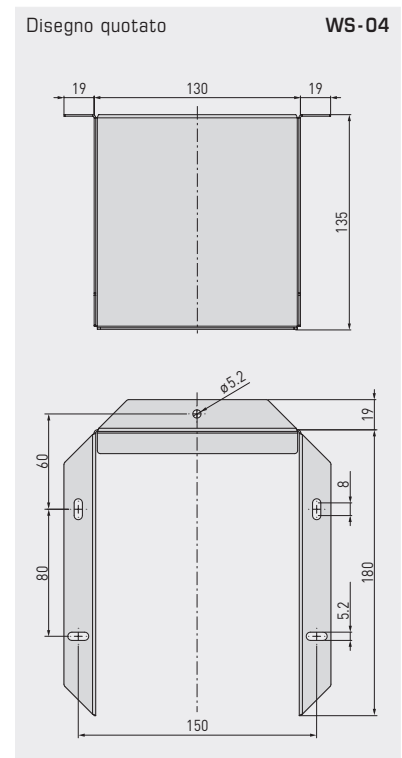
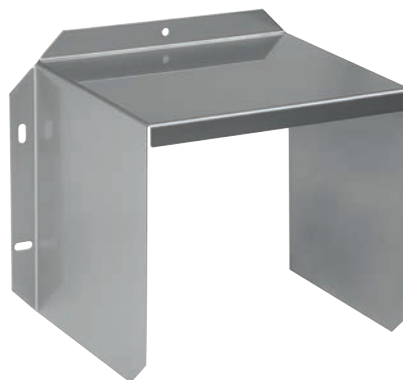
WS-01

Protezione dagli urti e dall'irraggiamento solare



WS-03

Protezione da intemperie e dall'irraggiamento solare

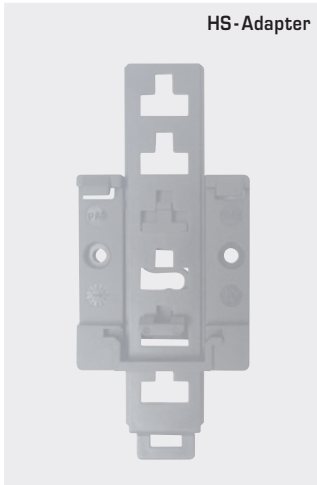
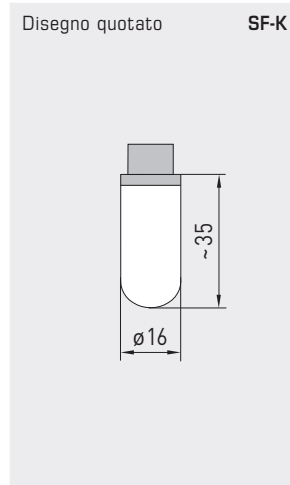
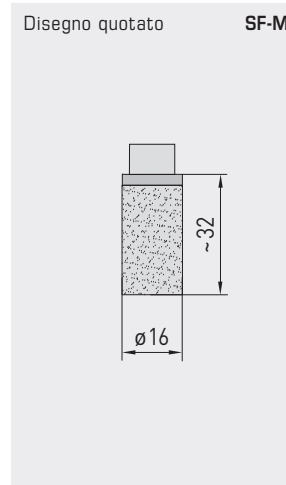
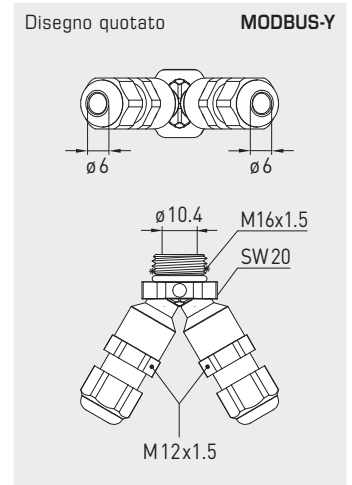


WS-04

Protezione da intemperie e dall'irraggiamento solare



Tipo / WG01	Coperture di protezione	N. art.	Prezzo
WS-01	Protezione dagli urti e irraggiamento solare, 184 x 180 x 80 mm, in acciaio inox V2A (1.4301)	7100-0040-2000-000	35,05 €
WS-03	Protezione da intemperie e irraggiamento solare, 200 x 180 x 150 mm, in acciaio inox V2A (1.4301)	7100-0040-6000-000	49,36 €
WS-04	Protezione da intemperie e irraggiamento solare, 130 x 180 x 135 mm, in acciaio inox V2A (1.4301)	7100-0040-7000-000	41,35 €

**HS-Adapter****HS-Adapter**Supporto universale
per involucri piccolo
su guide DINDisegno quotato **SF-K****SF-K**Filtro sinterizzato
in plasticaDisegno quotato **SF-M****SF-M**Filtro sinterizzato
in metalloDisegno quotato **MODBUS-Y****MODBUS-Y**Adattatore Y come bypass per
il collegamento bus

Tipo/WG01	Pezzi di ricambio, minuteria e accessori speciali	N. art.	Prezzo
SF-K	Filtro sinterizzato in plastica, Ø 16 mm, L = 35 mm, intercambiabile per sonde di umidità	7000-0050-2310-000	14,19 €
SF-M	Filtro sinterizzato in metallo, Ø 16 mm, L = 32 mm, intercambiabile, in acciaio inox V4A (1.4404) per sonde di umidità	7000-0050-2200-100	46,70 €
PSW-09	Set palette in acciaio inox 1 - 8" (4 pezzi) 29 x 34/60/89/157 mm per flussostato SW	7700-0010-1000-000	21,21 €
PWFS-08	Paletta in acciaio inox per flussostato WFS	7700-0010-2000-000	20,54 €
WH-20	Supporto da parete per igrostatì per canale KH	1200-0010-4000-000	13,75 €
HS-ADAPTER	Supporto universale per involucro piccolo in plastica PA6, nero, per il montaggio su guide DIN da 35 mm, incl. viti di fissaggio	7100-0038-0000-000	24,60 €
SPB1	Fascetta per sonda a contatto	7100-0035-0000-000	4,17 €
WLP-1	Pasta termoconduttiva, senza silicone (2ml)	7100-0060-1000-000	5,13 €
MODBUS-Y	Adattatore Y per avvitamento cavo M16x1,5 (su 2x M12x1,5), in plastica	7000-0005-0002-100	11,61 €

Accessori speciali per connettore M12

5 poli / 12 poli, codifica A,
connettore a spina tonda con blocco ad avvitamento secondo DIN EN 61076-2-101

AL xx

Linea di collegamento
con presa cavo



VL xx

Linea di collegamento
con presa cavo
e connettore cavo



KB xx

Presa cavo
senza cavo



Linea di collegamento per connettore M12	Tipo / WG011	lunghezza del cavo	N. art.	Prezzo
Cavo PVC, 5 poli, schermato , con presa cavo (M12, codifica A, femmina), ca. Ø = 15 mm, L = 35 mm, e un'estremità del cavo aperta	ALG xx A5F		5 poli, schermato	
	ALG M12-A5F PVC 2M	2 m	2000-9121-0000-031	30,27 €
	ALG M12-A5F PVC 5M	5 m	2000-9121-0000-041	38,82 €
	ALG M12-A5F PVC 10M	10 m	2000-9121-0000-051	53,45 €
Cavo PVC, 5 poli, non schermato , con presa cavo (M12, codifica A, femmina), ca. Ø = 15 mm, L = 35 mm, e un'estremità del cavo aperta	AL xx A5F		5 poli, non schermato	
	AL M12-A5F PVC 2M	2 m	2000-9121-0000-001	20,74 €
	AL M12-A5F PVC 5M	5 m	2000-9121-0000-011	25,70 €
	AL M12-A5F PVC 10M	10 m	2000-9121-0000-021	33,53 €
Cavo PVC, 12 poli, non schermato , con presa cavo (M12, codifica A, femmina), ca. Ø = 15 mm, L = 35 mm, e un'estremità del cavo aperta	AL xx A12F		12 poli, non schermato	
	AL M12-A12F PVC 2M	2 m	2000-9122-0000-001	66,57 €
	AL M12-A12F PVC 5M	5 m	2000-9122-0000-011	78,75 €
	AL M12-A12F PVC 10M	10 m	2000-9122-0000-021	99,46 €

Linee di collegamento per connettore M12	Tipo / WG011	lunghezza del cavo	N. art.	Prezzo
Cavo PVC, 5 poli, schermato , con presa cavo (M12, codifica A, femmina) e connettore cavo (M12, codifica A, maschio), ca. Ø = 15 mm, L = 35 mm	VLG xx A5		5 poli, schermato	
	VLG M12-A5 PVC 2M	2 m	2000-9111-0000-031	65,12 €
	VLG M12-A5 PVC 5M	5 m	2000-9111-0000-041	73,77 €
	VLG M12-A5 PVC 10M	10 m	2000-9111-0000-051	88,59 €
Cavo PVC, 5 poli, non schermato , con presa cavo (M12, codifica A, femmina) e connettore cavo (M12, codifica A, maschio), ca. Ø = 15 mm, L = 35 mm	VL xx A5		5 poli, non schermato	
	VL M12-A5 PVC 2M	2 m	2000-9111-0000-001	37,04 €
	VL M12-A5 PVC 5M	5 m	2000-9111-0000-011	41,88 €
	VL M12-A5 PVC 10M	10 m	2000-9111-0000-021	52,30 €
Cavo PVC, 12 poli, non schermato , con presa cavo (M12, codifica A, femmina) e connettore cavo (M12, codifica A, maschio), ca. Ø = 15 mm, L = 35 mm	VL xx A12		12 poli, non schermato	
	VL M12-A12 PVC 2M	2 m	2000-9112-0000-001	138,92 €
	VL M12-A12 PVC 5M	5 m	2000-9112-0000-011	152,66 €
	VL M12-A12 PVC 10M	10 m	2000-9112-0000-021	175,64 €

Accessori di montaggio per connettore M12	Tipo / WG02	Contatto	N. art.	Prezzo
Presa cavo (M12, codifica A, femmina), ca. Ø = 20 mm, L = 54 mm, non assemblata, senza cavo	KB xx		femmina	
	KB M12-A5	5 poli	7100-0070-0712-000	25,50 €
	KB M12-A12	12 poli	7100-0070-0714-000	76,12 €
Connettore cavo (M12, codifica A, maschio) ca. Ø = 20 mm, L = 54 mm, non assemblata, senza cavo	KS xx		maschio	
	KS M12-A5	5 poli	7100-0070-0716-000	25,50 €
	KS M12-A12	12 poli	7100-0070-0718-000	76,12 €



S+S REGELTECHNIK

Accessori speciali per connettore M8
4 poli, codifica EtherCAT P,
per applicazioni industriali EtherCAT P

ALG ECATP xx

Linea di collegamento
con un connettore cavo



VLG ECATP xx

Linea di collegamento
con due connettori cavo



EtherCAT P



Linea di collegamento per EtherCAT P	Tipo / WG02	lunghezza del cavo	N. art.	Prezzo
Cavo PUR, 4 poli, schermato, con un connettore cavo (M8, codifica EtherCAT P) e un'estremità del cavo aperta	ALG ECATP xx		schermato	
	ALG ECATP 0,5m	0,5 m	2000-9131-0000-001	43,64 €
	ALG ECATP 1m	1,0 m	2000-9131-0000-011	47,60 €
	ALG ECATP 2m	2,0 m	2000-9131-0000-021	51,44 €
	ALG ECATP 5m	5,0 m	2000-9131-0000-031	78,09 €

Linee di collegamento per EtherCAT P	Tipo / WG02	lunghezza del cavo	N. art.	Prezzo
Cavo PUR, 4 poli, schermato, con due connettori cavo (M8, codifica EtherCAT P)	VLG ECATP xx		schermato	
	VLG ECATP 0,5m	0,5 m	2000-9131-0000-041	70,61 €
	VLG ECATP 1m	1,0 m	2000-9131-0000-051	76,44 €
	VLG ECATP 2m	2,0 m	2000-9131-0000-061	88,29 €
	VLG ECATP 5m	5,0 m	2000-9131-0000-071	123,89 €



Servizi opzionali

Componenti singoli / WG01		N. art.	Prezzo
FET		7100-0022-4000-000	56,20 €
KTY 81-210		7100-0022-0000-000	5,33 €
LM235Z	(TCR = 10 mV/K; 2,73 V a 0°C), KP10	7100-0022-1000-000	8,56 €
NI1000	(secondo DIN EN 43760, Classe B, TKR = 6180 ppm/K)	7100-0020-9000-000	10,19 €
NI1000TK5000	(secondo DIN EN 43760, Classe B, TKR = 5000 ppm/K), LG-Ni 1000	7100-0021-0000-000	14,34 €
NTC 1,8 KOHM	NTC 1,8 K	7100-0021-2000-000	12,51 €
NTC 10 KOHM PRECON	NTC 10 K Precon	7100-0021-9000-000	6,54 €
NTC 20 KOHM	NTC 20 K	7100-0021-6000-000	6,54 €
NTC 30 KOHM	NTC 30 K	7100-0021-7000-000	6,54 €
NTC 50 KOHM	NTC 50 K	7100-0021-8000-000	6,54 €
PT100 KLASSE B	(secondo DIN EN 60751, Classe B)	7100-0020-1000-000	7,86 €
PT100 1/2 DIN	(secondo DIN EN 60751, Classe B)	7100-0020-2000-000	10,45 €
PT100 1/3 DIN	(secondo DIN EN 60751, Classe B)	7100-0020-3000-000	12,16 €
PT1000 KLASSE B	(secondo DIN EN 60751, Classe B)	7100-0020-5000-000	10,62 €
PT1000 1/2 DIN	(secondo DIN EN 60751, Classe B)	7100-0020-6000-000	12,02 €
PT1000 1/3 DIN	(secondo DIN EN 60751, Classe B)	7100-0020-7000-000	13,98 €
PT1000 1/10 DIN	(secondo DIN EN 60751, Classe B)	7100-0020-8000-000	43,76 €
Nota:	altri sensori a richiesta!		

Servizi opzionali / WG01		Unità	Prezzo
Sensore doppio		più 50 % del prezzo unitario	
1 / 2 DIN	(secondo DIN EN 60751, Classe B)	per pezzo	8,12 €
1 / 3 DIN	(secondo DIN EN 60751, Classe B)	per pezzo	8,12 €
1 / 10 DIN	(secondo DIN EN 60751, Classe B)	per pezzo	32,43 €
Tipo collegamento	Collegamento a 4 conduttori con zoccolo in ceramica, testa forma B	per pezzo	6,75 €
	Collegamento a 4 conduttori circuito stampato, testa quadra	per pezzo	4,06 €
Classe di protezione	IP 65 nella testa forma B	per pezzo	10,41 €
	IP 68 (pozzetto per sensore in resina impermeabile) in sonde con cavo	per pezzo	3,75 €



Produzioni speciali (a partire da 25 pezzi)		Unità	Prezzo
Produzione di sonde senza silicone		per pezzo	su richiesta!
Certificato di collaudo di fabbrica (per apparecchi)	Certificato di 1 punto	una tantum	su richiesta!
	Certificato di 2 punto	una tantum	su richiesta!
	Certificato di 3 punto	una tantum	su richiesta!
	per ogni ulteriore punto di collaudo	una tantum	su richiesta!
Realizzazioni speciali	Costi di attrezzatura e realizzazioni speciali	una tantum	su richiesta!
Laccatura speciale	Costi per laccatura speciale	una tantum (netto)	209,30 €
	esclusi costi per laccatura speciale	da 25 pezzi per pezzo	20,16 €
		da 50 pezzi per pezzo	14,66 €
Serigrafia speciale (con cliché)	Costi di realizzazione incl. cliché, 1 colore	una tantum (netto)	209,30 €
	Costi di realizzazione incl. cliché, 2 colori	una tantum (netto)	320,48 €
	esclusi costi per serigrafia speciale	da 25 pezzi per pezzo / colore	12,70 €
		da 50 pezzi per pezzo / colore	8,57 €
		da 100 pezzi per pezzo / colore	6,89 €
		da 250 pezzi per pezzo / colore	5,23 €
	da 500 pezzi per pezzo / colore	2,62 €	
Coperchio con logo del cliente (per 200 coperchi di una serie di involucri)	Costi di attrezzatura e serigrafia su coperchio	una tantum	su richiesta!
	esclusi costi di stampa, bicolore, serigrafia su coperchio	per pezzo	su richiesta!
Etichette con logo del cliente	Allestimento delle etichette	una tantum	su richiesta!
	esclusi costi per l'etichettatura	per pezzo	su richiesta!